



Kugelhähne und Ventile



Kugelhähne

Sicherheit ist Vertrauenssache, setzen Sie auf praxisbewährte Indunorm Hochdruck-Kugelhähne.

Hochdruck-Kugelhähne von Indunorm werden für die Industrie- und Mobilhydraulik entwickelt. Sie sperren und öffnen flüssigen, gas- und pulverförmigen Medien sowie Granulaten den Weg. Sie halten härtesten Beanspruchungen stand und eignen sich ideal für den Einsatz in Industrie und Baugewerbe.

Wir unterscheiden in Block-, Muffen- oder Mehrwegkugelhähne, die als Standard- oder Sonderausführung bezogen werden können. Die Standard-Stahlversionen sind für die Verwendungen von mineralischen Hydraulikölen vorgesehen.

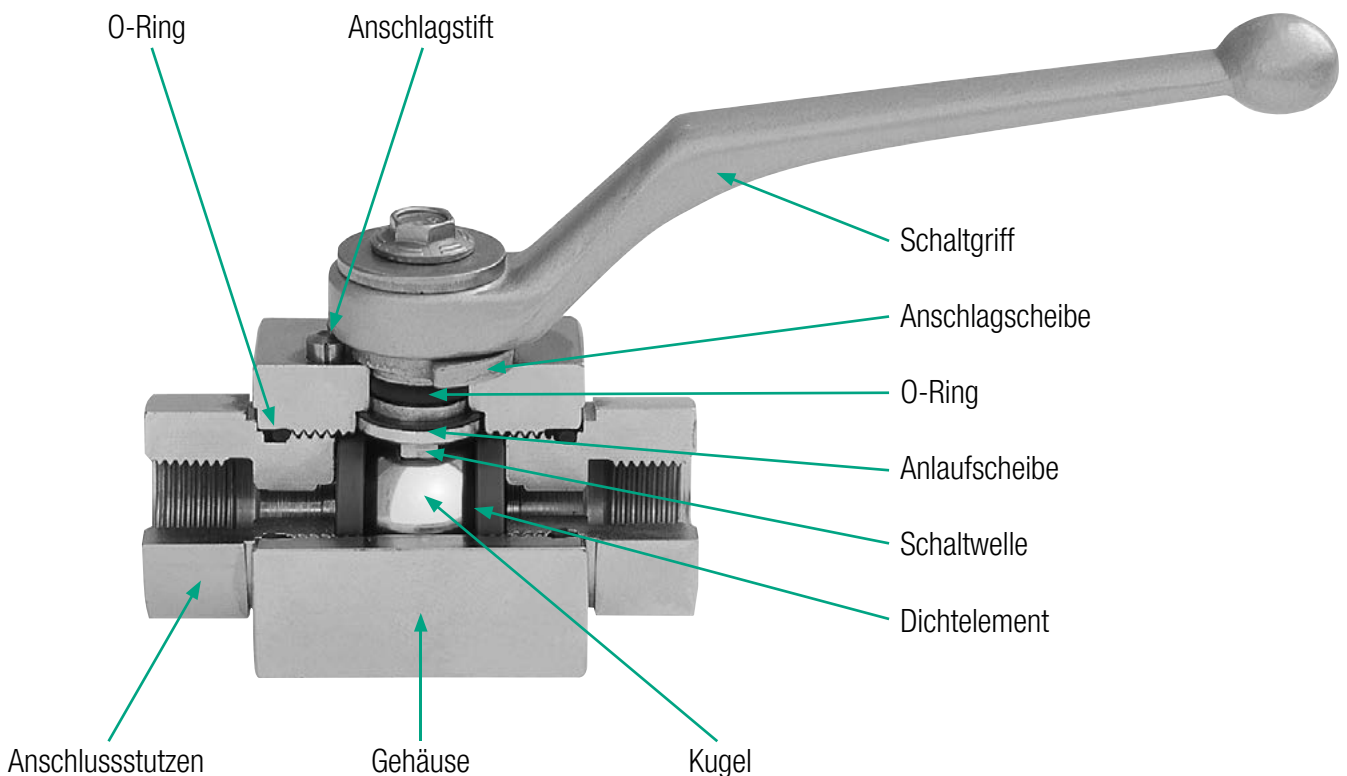
Sie werden in verschiedenen, den Anforderungen entsprechenden, Werkstoffkombinationen geliefert und unterliegen Fertigungskontrollen sowie Prüfungen nach ISO 9001. Bei speziellen Einsatzbedingungen wenden Sie sich bitte an unsere technischen Berater:
technik@indunorm.de

Eigenschaften

- Die Indunorm-Kugelhähne bieten ein bestmögliches Durchflussvolumen (siehe Druckverlustdiagramm im technischen Anhang)
- Temperaturbereich: -30 °C bis $+100\text{ °C}$ (NBR)
- Ergonomische Handgriffe gewährleisten gutes Umschalten

Achtung!

Die Kugelhähne dürfen nicht zur Durchflussregelung des hydraulischen Volumenstroms verwendet werden. Sie müssen immer vollständig geöffnet oder geschlossen sein.



Inhaltsverzeichnis

Absperrkugelhähne 2/2-Wege



Blockkugelhahn Seite 712



Blockkugelhahn ValCon® Seite 713



Muffenkugelhahn Seite 714



Niederdruckkugelhahn Seite 715

Umschaltkugelhähne 3/2-Wege



Umschaltkugelhahn Seite 716



Umschaltkugelhahn ValCon® Seite 717

Mehrwegekugelhähne



Mehrwegekugelhahn 3-Wege Seite 718

Rohrbruchsicherung



Rohrbruchsicherung Seite 719

Dichtscheiben



Dichtscheibe (zöllig/metrisch) Seite 720

Drosselventile



Einstellbares Drosselventil NDV Seite 721

Drosselrückschlagventile



Einstellbares Drosselrückschlagventil NDRV Seite 721

Rückschlagventile



Schneidringanschluss RHD Seite 722

Rückschlagventile



BSP-Einschraubgewinde RHV/ED Seite 723



BSP-Einschraubgewinde RHZ/ED Seite 724



Außengewinde, zöllig VU-AGR Seite 725



Innengewinde, zöllig VU-BSP Seite 725

Zubehör



Kugelhahngriffe Seite 726

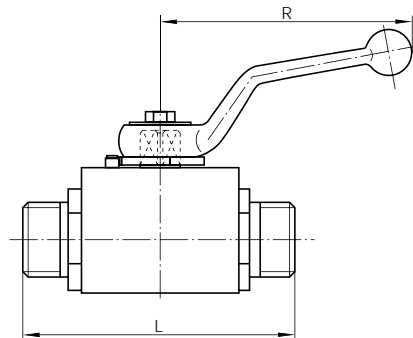


Dichtsätze für 2-Wegekugelhahn Seite 727



Dichtsätze für 3-Wegekugelhahn Seite 727

Blockkugelhahn



Werkstoff:

Gehäuse: Stahl
Schaltwelle: Stahl

Dichtungen:

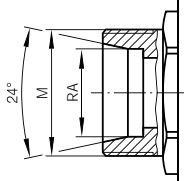
Schaltkugel: POM
Schaltwelle: NBR

Hinweis:

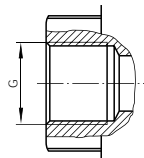
Befestigungsbohrungen sind auf Anfrage erhältlich.

Anschlussart
Für lötlöse Rohrverschraubung, DIN 2353, leichte Reihe, ISO 8434-1

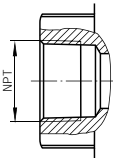

DN	Rohr-Ø [mm]	Gewinde	Länge L [mm]	Hebellänge R [mm]	Betriebsdruck [bar]	Artikelnummer
4	6	M 12 x 1,5	67	76	500	KHB-6L-4
6	8	M 14 x 1,5	67	76	500	KHB-8L-6
8	10	M 16 x 1,5	75	100	500	KHB-10L-8
10	12	M 18 x 1,5	75	100	500	KHB-12L-10
12	15	M 22 x 1,5	83	112	500	KHB-15L-12
16	18	M 26 x 1,5	82	166	400	KHB-18L-16
20	22	M 30 x 2,0	99	187	400	KHB-22L-20
25	28	M 36 x 2,0	108	187	400	KHB-28L-25
32/25	35	M 45 x 2,0	116	187	400	KHB-35L-25
40/25	42	M 52 x 2,0	121	187	400	KHB-42L-25

Für lötlöse Rohrverschraubung, DIN 2353, schwere Reihe, ISO 8434-1


4	8	M 16 x 1,5	73	76	500	KHB-8S-4
6	10	M 18 x 1,5	73	76	500	KHB-10S-6
8	12	M 20 x 1,5	77	100	500	KHB-12S-8
10	14	M 22 x 1,5	81	100	500	KHB-14S-10
12	16	M 24 x 1,5	87	112	500	KHB-16S-12
16	20	M 30 x 2,0	90	166	400	KHB-20S-16
20	25	M 36 x 2,0	107	187	400	KHB-25S-20
25	30	M 42 x 2,0	120	187	400	KHB-30S-25
32/25	38	M 52 x 2,0	134	187	400	KHB-38S-25

Whitworth-Rohrgewinde (BSP), DIN EN ISO 228-1


4	-	1/8"	69	76	500	KHB-G18I-4
6	-	1/4"	69	76	500	KHB-G14I-6
10	-	3/8"	73	100	500	KHB-G38I-10
12	-	1/2"	82	112	500	KHB-G12I-12
20	-	3/4"	93	187	400	KHB-G34I-20
25	-	1"	113	187	400	KHB-G11I-25
32/25	-	1 1/4"	134	187	400	KHB-G114I-25
40/25	-	1 1/2"	139	187	400	KHB-G112I-25

NPT-Innengewinde, DIN ANSI B1.20.1-1983


6	-	1/4"	69	76	500	KHB-NPT14I-6
10	-	3/8"	73	100	500	KHB-NPT38I-10
12	-	1/2"	82	112	500	KHB-NPT12I-12
20	-	3/4"	93	187	400	KHB-NPT34I-20
25	-	1"	113	187	400	KHB-NPT1I-25
32/25	-	1 1/4"	134	187	400	KHB-NPT114I-25

Kugelhähne und Ventile

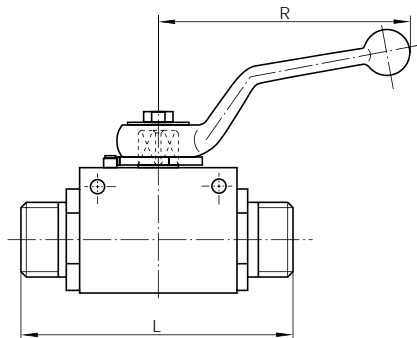
Blockkugelhahn ValCon[®]

Werkstoff:

Gehäuse: Stahl
Schaltwelle: Stahl

Dichtungen:

Schaltkugel: POM
Schaltwelle: NBR



Anschlussart

Für lötlöse Rohrverschraubung, DIN 2353, leichte Reihe, ISO 8434-1

DN	Rohr-Ø [mm]	Gewinde	Länge L [mm]	Hebellänge R [mm]	Betriebsdruck [bar]	Artikelnummer
6	8	M 14 x 1,5	67	108	500	VC-KHB-8L-6
8	10	M 16 x 1,5	74	108	500	VC-KHB-10L-8
10	12	M 18 x 1,5	74	108	500	VC-KHB-12L-10
12	15	M 22 x 1,5	82	108	500	VC-KHB-15L-12
16	18	M 26 x 1,5	82	155	400	VC-KHB-18L-16

Für lötlöse Rohrverschraubung, DIN 2353, schwere Reihe, ISO 8434-1

4	8	M 16 x 1,5	73	108	500	VC-KHB-8S-4
6	10	M 18 x 1,5	73	108	500	VC-KHB-10S-6
8	12	M 20 x 1,5	76	108	500	VC-KHB-12S-8
12	16	M 24 x 1,5	86	108	500	VC-KHB-16S-12
16	20	M 30 x 2	90	155	400	VC-KHB-20S-16

Whitworth-Rohrgewinde (BSP), DIN EN ISO 228-1

6	-	1/4"	69	108	500	VC-KHB-G14I-6
10	-	3/8"	72	108	500	VC-KHB-G38I-10
12	-	1/2"	83	108	500	VC-KHB-G12I-12
20	-	3/4"	95	170	315	VC-KHB-G34I-20
25	-	1"	113	170	315	VC-KHB-G11I-25

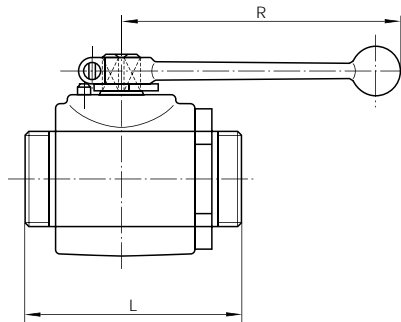
✓ Vorteile

- Präzises Umschalten durch optimal justiertes Drehmoment und ergonomischem Handgriff.
- Befestigungsbohrungen mit Gewinde (5 mm Durchgangsbohrung, beidseitig Gewindefacklochbohrung M6) schaffen vielfältige Befestigungsmöglichkeiten.
- Kugelhähne sind geschützt durch Staub- und Gewindefackelkappen.

i Praxis-Tipp

Genormte Anschlussformen können andere Nenndrücke aufweisen als die vorgenannten Betriebsdrücke. Bitte beachten Sie dies bei der Auswahl.

Muffenkugelhahn



Werkstoff:

Gehäuse: Stahl
Schaltwelle: Stahl

Dichtungen:

Schaltkugel: POM
Schaltwelle: NBR

Anschlussart

Für lötlöse Rohrverschraubung, DIN 2353, leichte Reihe, ISO 8434-1

DN	Rohr-Ø [mm]	Gewinde	Länge L [mm]	Hebellänge R [mm]	Betriebsdruck [bar]	Artikelnummer
32	35	M 45 x 2,0	121	211	400	KHM-35L-32
40	42	M 52 x 2,0	118	211	400	KHM-42L-40

Whitworth-Rohrgewinde (BSP), DIN EN ISO 228-1

32	-	1 1/4"	110	211	400	KHM-G114I-32
40	-	1 1/2"	114	211	400	KHM-G112I-40
50	-	2"	129	320	400	KHM-G2I-50

i Praxis-Tipp

Genormte Anschlussformen können andere Nenndrücke aufweisen als die vorgenannten Betriebsdrücke. Bitte beachten Sie dies bei der Auswahl.

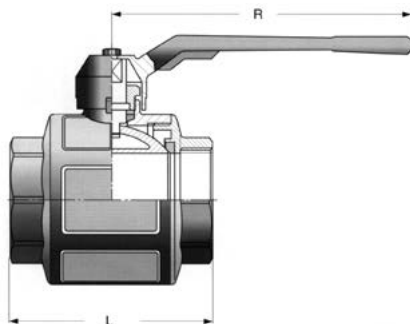
Niederdruckkugelhahn

Werkstoff:

Gehäuse: Messing, vernickelt
Schaltwelle: Messing

Dichtungen:

Schaltkugel: PTFE
Schaltwelle: PTFE



Anschlussart

Whitworth-Rohrgewinde (BSP),
DIN EN ISO 228-1

DN	Gewinde	Länge L [mm]	Hebellänge R [mm]	Betriebsdruck [bar]	Artikelnummer
6	1/4"	51	82	65	KHN-G14I-6
10	3/8"	51	100	65	KHN-G38I-10
12	1/2"	61	100	65	KHN-G12I-15
20	3/4"	75	120	40	KHN-G34I-20
25	1"	90	120	40	KHN-G1I-25
32	1 1/4"	104	158	30	KHN-G114I-32
40	1 1/2"	117	158	30	KHN-G112I-40
50	2"	135	158	30	KHN-G2I-50

i Praxis-Tipp

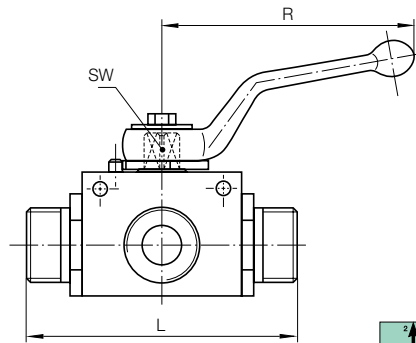
Genormte Anschlussformen können andere Nenndrücke aufweisen als die vorgenannten Betriebsdrücke. Bitte beachten Sie dies bei der Auswahl.

indunorm.de

Ihren Preis und die aktuelle Verfügbarkeit des Artikels finden Sie im InduShop. Einfach und schnell bestellen!

Kugelhähne und Ventile

Umschaltkugelhahn



Werkstoff:

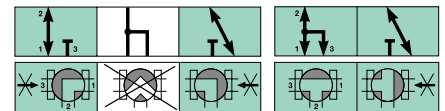
Gehäuse: Stahl
Schaltwelle: Stahl

Dichtungen:

Schaltkugel: POM
Schaltwelle: NBR

Hinweis:

Befestigungsbohrungen sind auf Anfrage erhältlich.



Anschlussart

Für lötlöse Rohrverschraubung, DIN 2353, leichte Reihe, ISO 8434-1

DN	Rohr-Ø [mm]	Gewinde	Länge L [mm]	Hebellänge R [mm]	Betriebsdruck [bar]	Artikelnummer L-Bohrung	Artikelnummer T-Bohrung
4	6	M 12 x 1,5	67	76	500	KHU3-6L-4-L	KHU3-6L-4-T
6	8	M 14 x 1,5	67	76	500	KHU3-8L-6-L	KHU3-8L-6-T
8	10	M 16 x 1,5	75	100	500	KHU3-10L-8-L	KHU3-10L-8-T
10	12	M 18 x 1,5	75	100	500	KHU3-12L-10-L	KHU3-12L-10-T
12	15	M 22 x 1,5	83	112	500	KHU3-15L-12-L	KHU3-15L-12-T
16	18	M 26 x 1,5	82	166	400	KHU3-18L-16-L	KHU3-18L-16-T
20	22	M 30 x 2,0	99	187	400	KHU3-22L-20-L	KHU3-22L-20-T
25	28	M 36 x 2,0	108	187	400	KHU3-28L-25-L	KHU3-28L-25-T

Für lötlöse Rohrverschraubung, DIN 2353, schwere Reihe, ISO 8434-1

4	8	M 16 x 1,5	73	-	500	KHU3-8S-4-L	KHU3-8S-4-T
6	10	M 18 x 1,5	73	76	500	KHU3-10S-6-L	KHU3-10S-6-T
8	12	M 20 x 1,5	77	100	500	KHU3-12S-8-L	KHU3-12S-8-T
10	14	M 22 x 1,5	81	100	500	KHU3-14S-10-L	KHU3-14S-10-T
12	16	M 24 x 1,5	87	112	500	KHU3-16S-12-L	KHU3-16S-12-T
16	20	M 30 x 2,0	90	166	400	KHU3-20S-16-L	KHU3-20S-16-T
20	25	M 36 x 2,0	107	187	400	KHU3-25S-20-L	KHU3-25S-20-T
25	30	M 42 x 2,0	120	187	400	KHU3-30S-25-L	KHU3-30S-25-T
32/25	38	M 52 x 2,0	134	187	400	KHU3-38S-25-L	KHU3-38S-25-T

Whitworth-Rohrgewinde (BSP), DIN EN ISO 228-1

4	-	1/8"	69	76	500	KHU3-G18I-4-L	KHU3-G18I-4-T
6	-	1/4"	69	76	500	KHU3-G14I-6-L	KHU3-G14I-6-T
10	-	3/8"	73	100	500	KHU3-G38I-10-L	KHU3-G38I-10-T
12	-	1/2"	82	112	500	KHU3-G12I-12-L	KHU3-G12I-12-T
20	-	3/4"	93	187	400	KHU3-G34I-20-L	KHU3-G34I-20-T
25	-	1"	115	187	400	KHU3-G1I-25-L	KHU3-G1I-25-T
32/25	-	1 1/4"	134	187	400	KHU3-G114I-25-L	KHU3-G114I-25-T

+ Zubehör



· Ersatzgriffe- und Dichtungen finden Sie im Bereich Zubehör.

i Praxis-Tipp

Das Umschalten darf nur drucklos erfolgen.

indunorm.de

Ihren Preis und die aktuelle Verfügbarkeit des Artikels finden Sie im InduShop. Einfach und schnell bestellen!



Kugelhähne und Ventile

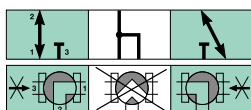
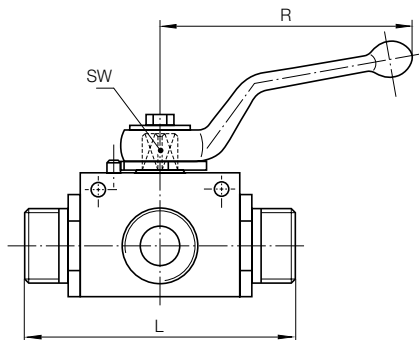
Umschaltkugelhahn ValCon[®]

Werkstoff:

Gehäuse: Stahl
Schaltwelle: Stahl

Dichtungen:

Schaltkugel: POM
Schaltwelle: NBR



Anschlussart

Für lötlöse Rohrverschraubung, DIN 2353, leichte Reihe, ISO 8434-1

DN	Rohr-Ø [mm]	Gewinde	Länge L [mm]	Hebellänge R [mm]	Betriebsdruck [bar]	Artikelnummer L-Bohrung
8	10	M 16 x 1,5	74	108	315	VC-KHU3-10L-8-L
10	12	M 18 x 1,5	74	108	315	VC-KHU3-12L-10-L
12	15	M 22 x 1,5	82	108	315	VC-KHU3-15L-12-L

Für lötlöse Rohrverschraubung, DIN 2353, schwere Reihe, ISO 8434-1

12	16	M 24 x 1,5	86	108	315	VC-KHU3-16S-12-L
16	20	M 30 x 2	90	155	315	VC-KHU3-20S-16-L

Whitworth-Rohrgewinde – Innengewinde (BSP), DIN EN ISO 228-1

6	-	1/4"	69	108	315	VC-KHU3-G14I-6-L
10	-	3/8"	72	108	315	VC-KHU3-G38I-10-L
12	-	1/2"	83	108	315	VC-KHU3-G12I-12-L
20	-	3/4"	95	170	315	VC-KHU3-G34I-20-L
25	-	1"	113	170	315	VC-KHU3-G1I-25-L

✓ Vorteile

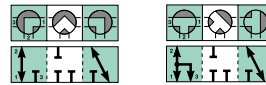
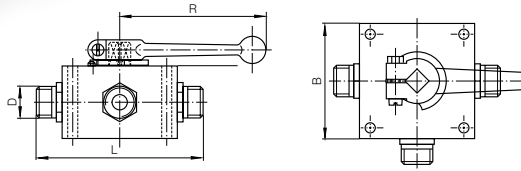
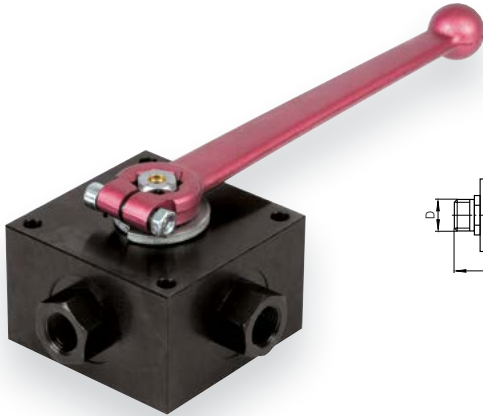
- Präzises Umschalten durch optimal justiertes Drehmoment und ergonomischem Handgriff.
- Befestigungsbohrungen mit Gewinde (5 mm Durchgangsbohrung, beidseitig Gewindesacklochbohrung M6) schaffen vielfältige Befestigungsmöglichkeiten.
- Kugelhähne sind geschützt durch Staub- und Gewindeschutzkappen .

i Praxis-Tipp

Das Umschalten darf nur drucklos erfolgen.

Kugelhähne und Ventile

Mehrwegekugelhahn



Werkstoff:

Gehäuse: Stahl
Schaltwelle: Stahl

Dichtungen:

Schaltkugel: POM
Schaltwelle: NBR

Hinweis:

Geführte Kugelschaltwelle, somit unter Druck schaltbar.

Standardmäßig mit Bohrungen für den Schalttafelanbau versehen.

Sonderausführungen sind auf Anfrage möglich.

Anschlussart
Für lötlöse Rohrverschraubung, DIN 2353, leichte Reihe, ISO 8434-1

DN	Rohr-Ø [mm]	Gewinde	Länge L [mm]	Hebellänge R [mm]	Betriebsdruck [bar]	Artikelnummer L-Bohrung	Artikelnummer T-Bohrung
4	6	M 12 x 1,5	100	187	500	KHW3-6L-4-L	KHW3-6L-4-T
8	10	M 16 x 1,5	109	187	500	KHW3-10L-8-L	KHW3-10L-8-T
10	12	M 18 x 1,5	109	187	500	KHW3-12L-10-L	KHW3-12L-10-T
12	15	M 22 x 1,5	130	187	500	KHW3-15L-12-L	KHW3-15L-12-T
12	18	M 26 x 1,5	136	187	500	KHW3-18L-12-L	KHW3-18L-12-T
20	22	M 30 x 2,0	138	259	315	KHW3-22L-20-L	KHW3-22L-20-T
25	28	M 36 x 2,0	157	259	315	KHW3-28L-25-L	KHW3-28L-25-T

Für lötlöse Rohrverschraubung, DIN 2353, schwere Reihe, ISO 8434-1

6	10	M 18 x 1,5	106	187	500	KHW3-10S-6-L	KHW3-10S-6-T
10	14	M 22 x 1,5	115	187	500	KHW3-14S-10-L	KHW3-14S-10-T
12	16	M 24 x 1,5	134	187	500	KHW3-16S-12-L	KHW3-16S-12-T
16	20	M 30 x 2,0	144	187	500	KHW3-20S-12-L	KHW3-20S-12-T
20	25	M 36 x 2,0	146	259	315	KHW3-25S-20-L	KHW3-25S-20-T
32	38	M 52 x 2,0	222	259	315	KHW3-38S-32-L	KHW3-38S-32-T

Whitworth-Rohrgewinde (BSP), DIN EN ISO 228-1

4	-	1/8"	102	187	500	KHW3-G18I-4-L	KHW3-G18I-4-T
6	-	1/4"	102	187	500	KHW3-G14I-6-L	KHW3-G14I-6-T
10	-	3/8"	107	187	500	KHW3-G38I-10-L	KHW3-G38I-10-T
12	-	1/2"	129	187	500	KHW3-G12I-12-L	KHW3-G12I-12-T
20	-	3/4"	132	259	315	KHW3-G34I-20-L	KHW3-G34I-20-T
32	-	1 1/4"	188	259	315	KHW3-G114I-32-L	KHW3-G114I-32-T
40	-	1 1/2"	224	259	100	KHW3-G112I-40-L	KHW3-G112I-40-T

✓ Vorteile

- Geführte Kugelschaltwelle, somit unter Druck schaltbar.
- Standardmäßig mit Bohrungen für den Schalttafelanbau versehen.
- Sonderausführungen sind auf Anfrage möglich.

+ Zubehör



- Ersatzgriffe- und Dichtungen finden Sie im Bereich Zubehör.

↗ indunorm.de

Ihren Preis und die aktuelle Verfügbarkeit des Artikels finden Sie im InduShop. Einfach und schnell bestellen!

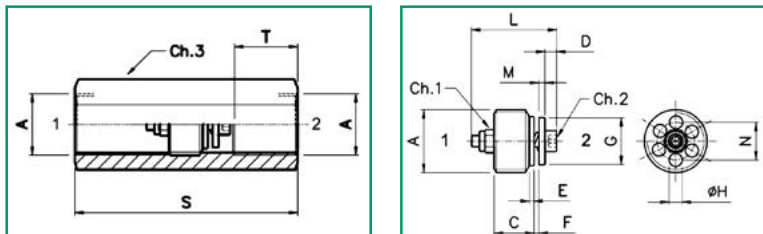




RBS

Rohr- und Schlauchbruchsicherung

Rohr- und Schlauchbruchsicherungen dienen als Sicherheitselement in Hydraulikkreisläufen. Im Falle eines Leitungsbruches entsteht ein erheblicher Druckabfall und eine erhöhte Strömungsgeschwindigkeit. Wird der durch die Einstellung bestimmte Wert der Rohrbruchsicherung überschritten, sperrt die bewegliche Prallplatte und verhindert den Austritt des Mediums.



Druckverlustdiagramme und Einstellwerte können Sie kostenfrei auf unserer Homepage www.indunorm.de downloaden.

✓ Vorteile

- Verhindert Unfälle durch herabfallende Lasten in der Hebertechnik
- Verhindert Ölverlust und Folgeschäden in der Umwelt
- Schnelles Ansprechverhalten bei Leitungsbruch
- Geringe Abmessungen – auch für den direkten Einbau am Zylinderanschluss
- Einstellbarer Schließstrom
- Einfache Handhabung
- Wartungsfrei

i Praxis-Tipp

- Für die maximale Sicherheit sollte das Ventil so nah wie möglich am Verbraucher (Zylinder) montiert werden.
- Das Ansprechvolumen sollte 50 % über dem Nennstrom (Volumenstrom) eingestellt werden.

Technische Daten

Art-Nr. Ventil	Art. Nr. Gehäuse	Zoll/Size	Betriebsdruck	max. Volumenstrom	Ventil-Maße				Gehäuse-Maße		
					Gesamtlänge L (mm)	Durchmesser A/G	Schlüsselweite CH1/CH2	Bohrungsdurchmesser H, Lage der Bohrung N	Länge S (mm)	Schlüsselweite CH3	Lage des Ventils T (mm)
RBS-R1/4Q25P350	RBS-R1/4-IG/IG	1/4" / 04	350 bar	25 l/min	19	1/4" / 10mm	5,5 / 2,5	2,5 / 8	48	19	12
RBS-R3/8Q50P350	RBS-R3/8-IG/IG	3/8" / 06	350 bar	50 l/min	23	3/8" / 12,5 mm	5,5 / 2,5	3,25 / 9	52	25	12
RBS-R1/2Q80P350	RBS-R1/2-IG/IG	1/2" / 08	350 bar	80 l/min	29	1/2" / 15mm	7 / 3	4,25 / 12	60	28	14
RBS-R3/4Q150P350	RBS-R3/4-IG/IG	3/4" / 12	350 bar	150 l/min	34	3/4" / 17mm	7 / 3	6,25 / 15,5	72	35	16
RBS-R1Q200P300	RBS-R1-IG/IG	1" / 16	300 bar	200 l/min	40	1" / 25mm	8 / 4	7 / 17	86	41	20

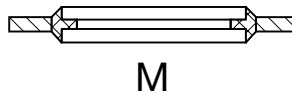
■ Dichtscheibe (zöllig)



Dichtscheiben für zöllige
Außengewinde mit Zentrierhilfe.

G	Artikelnummer
G 1/8-28	DSZ02
G 1/4-19	DSZ04
G 3/8-19	DSZ06
G 1/2-14	DSZ08
G 5/8-14	DSZ10
G 3/4-14	DSZ12
G 1-11	DSZ16
G 1 1/4-11	DSZ20
G 1 1/2-11	DSZ24
G 2-11	DSZ32

■ Dichtscheibe (metrisch)

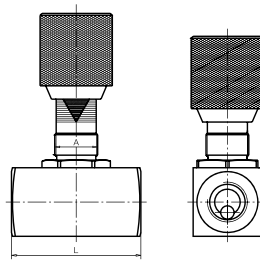


Dichtscheiben für metrische
Außengewinde mit Zentrierhilfe
(außer M5, M6, M8).

G	Artikelnummer
M 5	DS-M5
M 6	DS-M6
M 8	DS-M8
M 10	DSZ-M10
M 12	DSZ-M12
M 13	DSZ-M13
M 14	DSZ-M14
M 16	DSZ-M16
M 17	DSZ-M17
M 18	DSZ-M18
M 20	DSZ-M20
M 22	DSZ-M22
M 24	DSZ-M24
M 26	DS-M26
M 27	DSZ-M27
M 30	DSZ-M30
M 33	DSZ-M33
M 42	DSZ-M42
M 48	DSZ-M48

Einstellbares Drosselventil NDV

Werkstoff:
Stahl



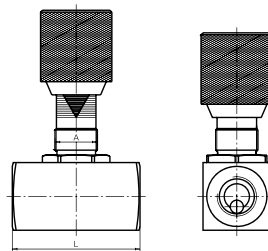
Anschlussart

Whitworth-Rohrgewinde (BSP),
DIN EN ISO 228-1

DN	Gewinde	Befestigungsgewinde	Länge L [mm]	Betriebsdruck [bar]	Artikelnummer
4	1/8"	M 18 x 1,5	38	350	NDV-G18I-4
6	1/4"	M 18 x 1,5	48	350	NDV-G14I-6
10	3/8"	M 18 x 1,5	58	350	NDV-G38I-10
12	1/2"	M 18 x 1,5	68	350	NDV-G12I-12
20	3/4"	M 22 x 1,5	78	350	NDV-G34I-20
25	1"	M 36 x 1,5	108	350	NDV-G11I-25
32	1 1/4"	M 36 x 1,5	108	350	NDV-G114I-32
40	1 1/2"	M 36 x 1,5	108	350	NDV-G112I-40

Einstellbares Drosselrückschlagventil NDRV

Werkstoff:
Stahl



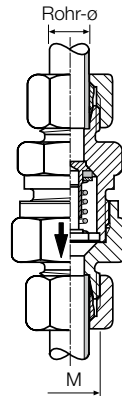
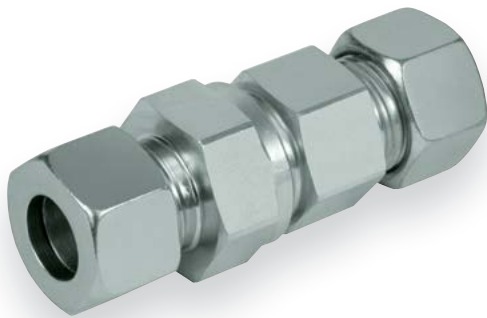
Anschlussart

Whitworth-Rohrgewinde (BSP),
DIN EN ISO 228-1

DN	Gewinde	Befestigungsgewinde	Länge L [mm]	Betriebsdruck [bar]	Artikelnummer
4	1/8"	M 18 x 1,5	45	350	NDRV-G18I-4
6	1/4"	M 18 x 1,5	55	350	NDRV-G14I-6
10	3/8"	M 18 x 1,5	65	350	NDRV-G38I-10
12	1/2"	M 18 x 1,5	73	350	NDRV-G12I-12
20	3/4"	M 22 x 1,5	88	350	NDRV-G34I-20
25	1"	M 36 x 1,5	127	350	NDRV-G11I-25
32	1 1/4"	M 36 x 1,5	143	350	NDRV-G114I-32
40	1 1/2"	M 36 x 1,5	143	350	NDRV-G112I-40
50	2"	M 36 x 1,5	165	350	NDRV-G2I-50

Schneidringanschluss RHD

Werkstoff:
Stahl



Anschlussart

Für lötlöse Rohrverschraubung, DIN 2353, leichte und schwere Reihe, ISO 8434-1

Reihe	Betriebsdruck [bar]	Rohr-Ø [mm]	Gewinde M	Artikelnummer
L	250	6	M 12 x 1,5	RV06RHD-L
	250	8	M 14 x 1,5	RV08RHD-L
	250	10	M 16 x 1,5	RV10RHD-L
	250	12	M 18 x 1,5	RV12RHD-L
	250	15	M 22 x 1,5	RV15RHD-L
	160	18	M 26 x 1,5	RV18RHD-L
	160	22	M 30 x 2,0	RV22RHD-L
	100	28	M 36 x 2,0	RV28RHD-L
	100	35	M 45 x 2,0	RV35RHD-L
	100	42	M 52 x 2,0	RV42RHD-L

Für lötlöse Rohrverschraubung, DIN 2353, schwere Reihe, ISO 8434-1

S	400	6	M 14 x 1,5	RV06RHD-S
	400	8	M 16 x 1,5	RV08RHD-S
	400	8	M 16 x 1,5	RV08RHD-S/KÖ
	400	10	M 18 x 1,5	RV10RHD-S
	400	12	M 20 x 1,5	RV12RHD-S
	400	12	M 20 x 1,5	RV12RHD-S/KÖ
	400	14	M 22 x 1,5	RV14RHD-S
	400	16	M 24 x 1,5	RV16RHD-S
	400	16	M 24 x 1,5	RV16RHD-S/KÖ
	400	20	M 30 x 2,0	RV20RHD-S
	400	20	M 30 x 2,0	RV20RHD-S/KÖ
	250	25	M 36 x 2,0	RV25RHD-S
	250	25	M 36 x 2,0	RV25RHD-S/KÖ
	250	30	M 42 x 2,0	RV30RHD-S
	250	30	M 42 x 2,0	RV30RHD-S/KÖ
	250	38	M 52 x 2,0	RV38RHD-S
	250	38	M 52 x 2,0	RV38RHD-S/KÖ

KÖ = Körper

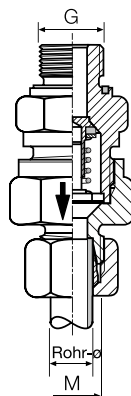
✓ Vorteile

Spezifische Öffnungsdrücke sind auf Anfrage möglich. Die Kennzeichnung der Flussrichtung ist auf allen Rückschlagventilen vorhanden.

BSP-Einschraubgewinde RHV/ED

Werkstoff:

Stahl



Anschlussart

Für lötlöse Rohrverschraubung, DIN 2353, leichte und schwere Reihe, ISO 8434-1

Reihe	Betriebsdruck [bar]	Rohr-Ø [mm]	Gewinde G	Gewinde M	Artikelnummer
L	250	8	1/4"	M 14 x 1,5	RV08RHV-LR/ED
	250	10	1/4"	M 16 x 1,5	RV10RHV-LR/ED
	250	12	3/8"	M 18 x 1,5	RV12RHV-LR/ED
	250	15	1/2"	M 22 x 1,5	RV15RHV-LR/ED
	160	18	1/2"	M 26 x 1,5	RV18RHV-LR/ED
	160	22	3/4"	M 30 x 2,0	RV22RHV-LR/ED
	100	28	1"	M 36 x 2,0	RV28RHV-LR/ED
	100	35	1 1/4"	M 45 x 2,0	RV35RHV-LR/ED

Für lötlöse Rohrverschraubung, DIN 2353, schwere Reihe, ISO 8434-1

S	400	6	1/4"	M 14 x 1,5	RV06RHV-SR/ED
	400	8	1/4"	M 16 x 1,5	RV08RHV-SR/ED
	400	12	3/8"	M 20 x 1,5	RV12RHV-SR/ED
	400	14	1/2"	M 22 x 1,5	RV14RHV-SR/ED
	400	16	1/2"	M 24 x 1,5	RV16RHV-SR/ED
	400	20	3/4"	M 30 x 2,0	RV20RHV-SR/ED
	250	25	1"	M 36 x 2,0	RV25RHV-SR/ED

✓ Vorteile

Die Kennzeichnung der Flussrichtung ist auf allen Rückschlagventilen vorhanden.

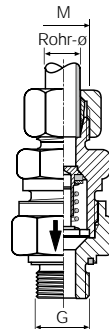
indunorm.de

Ihren Preis und die aktuelle Verfügbarkeit des Artikels finden Sie im InduShop. Einfach und schnell bestellen!



■ BSP-Einschraubgewinde RHZ/ED

Werkstoff:
Stahl



Anschlussart

Für lötlöse Rohrverschraubung, DIN 2353, leichte und schwere Reihe, ISO 8434-1

Reihe	Betriebsdruck [bar]	Rohr-Ø [mm]	Gewinde G	Gewinde M	Artikelnummer
L	250	6	1/8"	M 12 x 1,5	RV06RHZ-LR/ED
	250	8	1/4"	M 14 x 1,5	RV08RHZ-LR/ED
	250	10	1/4"	M 16 x 1,5	RV10RHZ-LR/ED
	250	12	3/8"	M 18 x 1,5	RV12RHZ-LR/ED
	250	15	1/2"	M 22 x 1,5	RV15RHZ-LR/ED
	160	18	1/2"	M 26 x 1,5	RV18RHZ-LR/ED
	160	22	3/4"	M 30 x 2,0	RV22RHZ-LR/ED
	100	28	1"	M 36 x 2,0	RV28RHZ-LR/ED

Für lötlöse Rohrverschraubung, DIN 2353, schwere Reihe, ISO 8434-1

S	400	6	1/4"	M 14 x 1,5	RV06RHZ-SR/ED
	400	8	1/4"	M 16 x 1,5	RV08RHZ-SR/ED
	400	10	3/8"	M 18 x 1,5	RV10RHZ-SR/ED
	400	12	3/8"	M 20 x 1,5	RV12RHZ-SR/ED
	400	14	1/2"	M 22 x 1,5	RV14RHZ-SR/ED
	400	16	1/2"	M 24 x 1,5	RV16RHZ-SR/ED
	400	20	3/4"	M 30 x 2,0	RV20RHZ-SR/ED
	250	25	1"	M 36 x 2,0	RV25RHZ-SR/ED
	250	30	1 1/4"	M 42 x 2,0	RV30RHZ-SR/ED

indunorm.de

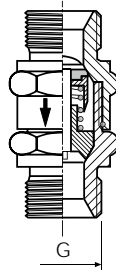
Ihren Preis und die aktuelle Verfügbarkeit des Artikels finden Sie im InduShop. Einfach und schnell bestellen!



Außengewinde, zöllig VU-AGR

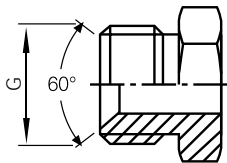
Werkstoff:

Stahl



Anschlussart

Whitworth-Rohrgewinde (BSP),
DIN EN ISO 228-1



DN	Gewinde	Betriebsdruck [bar]	Artikelnummer
6	1/4"	500	RV-VU04AGR
10	3/8"	300	RV-VU06AGR
12	1/2"	350	RV-VU08AGR

+ Zubehör

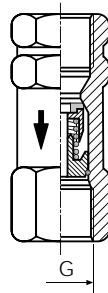


· Nutzen Sie zum Adaptieren auf andere Gewinde- und Dichtformen unsere große Auswahl an Verschraubungen.

Innengewinde, zöllig VU-BSP

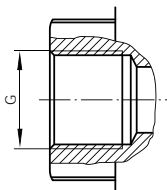
Werkstoff:

Stahl



Anschlussart

Whitworth-Rohrgewinde (BSP),
DIN EN ISO 228-1



DN	Gewinde	Betriebsdruck [bar]	Artikelnummer
6	1/4"	500	RV-VU04BSP
10	3/8"	300	RV-VU06BSP
12	1/2"	350	RV-VU08BSP
20	3/4"	220	RV-VU12BSP
25	1"	250	RV-VU16BSP
32	1 1/4"	220	RV-VU20BSP
40	1 1/2"	200	RV-VU24BSP
50	2"	130	RV-VU32BSP

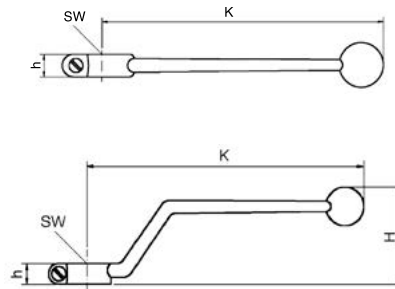
+ Zubehör



· Nutzen Sie zum Adaptieren auf andere Gewinde- und Dichtformen unsere große Auswahl an Verschraubungen.

Kugelhahngriffe

Werkstoff:
Zink-Gußlegierung GDNZ



DN	Wege	SW [mm]	Hebellänge K [mm]	h [m]	H [mm]	Artikelnummer
4-6	2	7	76	6	27	KHG-DN4-6-GK
8-10	2	8	100	7	29	KHG-DN8-10-GK
12	2	10	112,5	10	48	KHG-DN12-GK
16	2	11	165	12	20	KHG-DN16-GK
20-25	2	14	190	13	30	KHG-DN20/25-GK
32-40	2	17	211	14	66	KHG-DN32-40-GK
50	2	17	320	17	-	KHG-DN50-G
4-6	3	12	200	12	-	KHG-DN4-6-G-3/4W
16	3	14	200	12	-	KHG-DN8-16-G-3/4W
20-25	3	19	280	16	-	KHG-DN20-25-G-3/4W

indunorm.de

Ihren Preis und die aktuelle Verfügbarkeit des Artikels finden Sie im InduShop. Einfach und schnell bestellen!



Dichtsätze für 2-Wege Blockkugelhahn

Werkstoff:
POM/NBR



DN	Artikelnummer
4	KH-D-DN4-POM/NBR
6	KH-D-DN6-POM/NBR
8	KH-D-DN8-POM/NBR
10	KH-D-DN10-POM/NBR
12	KH-D-DN12-POM/NBR
16	KH-D-DN16-POM/NBR
20	KH-D-DN20-POM/NBR
25	KH-D-DN25-POM/NBR
32	KH-D-DN32-POM/NBR
40	KH-D-DN40-POM/NBR
50	KH-D-DN50-POM/NBR
32/25	KH-D-DN32/25-POM/NBR
40/25	KH-D-DN40/25-POM/NBR

Dichtsätze für 3-Wegekugelhahn

Werkstoff:
POM/NBR



DN	Artikelnummer
4	KH-D-DN4-POM/NBR-3W
6	KH-D-DN6-POM/NBR-3W
8	KH-D-DN8-POM/NBR-3W
10	KH-D-DN10-POM/NBR-3W
12	KH-D-DN12-POM/NBR-3W
16	KH-D-DN16-POM/NBR-3W
20	KH-D-DN20-POM/NBR-3W
25	KH-D-DN25-POM/NBR-3W
32	KH-D-DN32-POM/NBR-3W
40	KH-D-DN40-POM/NBR-3W