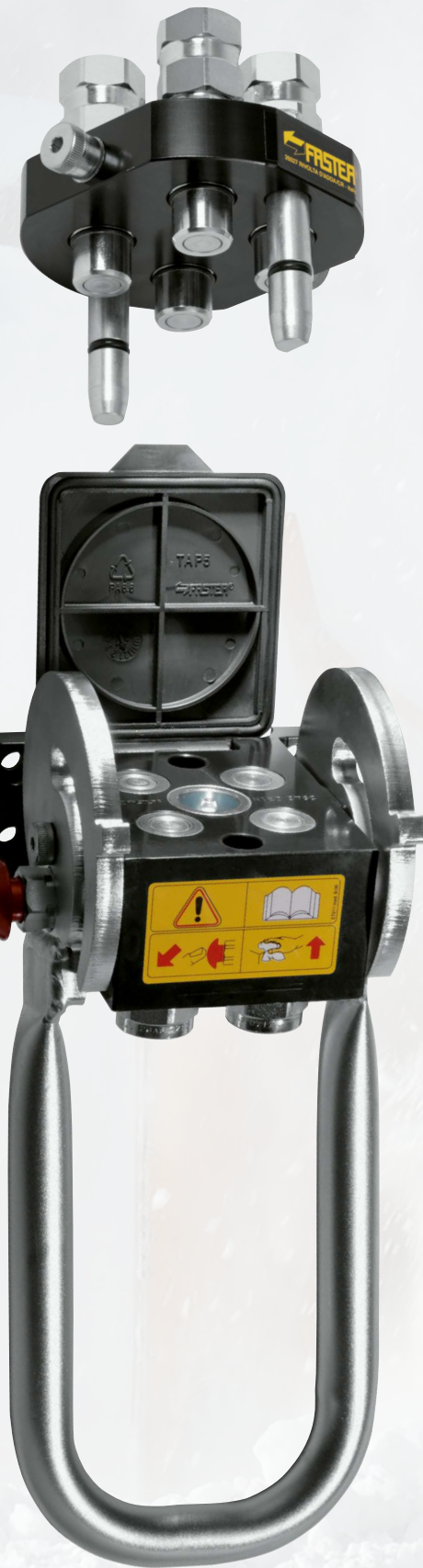


Multikupplungen

Auch im Baukastensystem!

Wählen Sie aus einer großen Auswahl an Multikupplungen. Das Baukastensystem ermöglicht es Ihnen, Ihre individuelle Multikupplung zusammenzustellen oder Sie decken gezielt Ihren Ersatzbedarf.

Für weitere Informationen, auch zu unserem Baukastensystem, wenden Sie sich bitte an technik@indunorm.de.



Aufbau der Indunorm-Bestellnummer

MST

**Multisteck-
kupplung**
(flachdichtend)

2

Ausführung
bzw. Reihe/
Serie

3P

3P:
Ausführung
steckerseitig unter
Betriebsdruck
kuppelbar

W:
Winterausführung
optional
(gem. Spezifikation)

06BSP

Anschlussgewinde:
· metrische
 Außengewinde
 · (CEL, CES)
· metrisches
 Innengewinde
 · BSP Innengewinde
 · UNF Innengewinde

10

Nennweite
(DN)

M

M: Muffe
S: Stecker

Warum Multikupplungen bei Indunorm?

- Individuelle Zusammenstellung der Einzelkomponenten gemäß Kundenanforderung aus unserem MST-Baukastensystem.
- Individuelle Sonderlösungen auch außerhalb des Standardsortimentes.
- Normkonforme Produkte gewährleisten hohe Betriebssicherheit.
- Flachdichtende, leckagefreie Schnellverschlusskupplungen schonen die Umwelt und reduzieren den Ölverbrauch.
- Reduzierung der Rüstzeiten und Vermeidung falsch verbundener Leitungen durch das MST-System.
- Kombinationen aus Hydraulik- und Elektroverbindungen ermöglichen mehr Flexibilität im Anwendungsfall.
- Übersichtliche Darstellung der möglichen Ersatzteile und Fertigkomponenten im Katalog und im InduShop.
- Sehr gute Lagerbevorratung der MST-Einzelkomponenten und Komplettkupplungen.
- Jahrzehnte lange Geschäftsbeziehung mit den Herstellern (= Vorteil bei technischen Klärungen sowie bei Sonderanwendungen).
- Hohe Fachkompetenz im Kupplungsbereich – am Telefon, aber auch vor Ort.
- Wir kennen die Ansprüche unserer Kundschaft (ob für OEM oder Service-Betriebe).
- Zertifizierte Ablauf- und Fertigungsprozesse.
- Geprüfte und zertifizierte Erstausrüsterqualität nach UNI EN ISO 9001 und ISO/TS 16949.
- Namhafte Referenzen in allen Hydraulikbereichen. Ob Industrie, Baugewerbe, Landwirtschaft oder Forstwirtschaft.

Unsere Schnellverschlusskupplungen sind bei führenden Herstellern im Einsatz:

Landmaschinen und Forsttechnik:

ALO, Claas, Deutz-Fahr, Fendt, Fliegl, John Deere, Komatsu, Landini, Massey-Ferguson, New Holland, Steyer, Stoll, Same Deutz-Fahr, Trima, Valtera

Baumaschinen, Kommunaltechnik, Fahrzeugbau:

Bobcat, Bomag, CAT, Doll, Faymonville, Goldhofer, JCB, Kässbohrer, Komatsu, Kramer, Ladog, Liebherr, Scheuerle, Terex, Yale

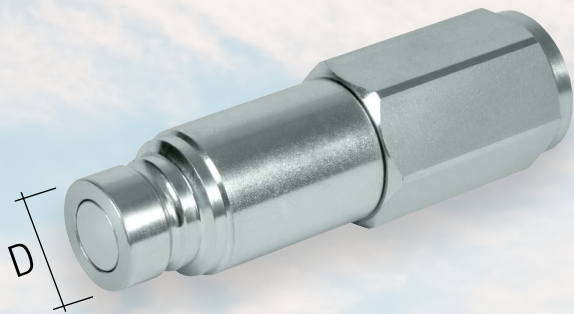
Werkzeughydraulik:

Lukas

Identifizierungshilfe MST

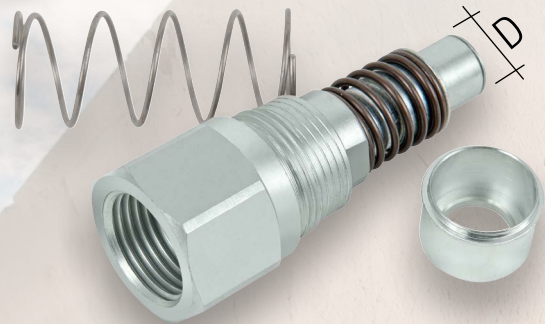
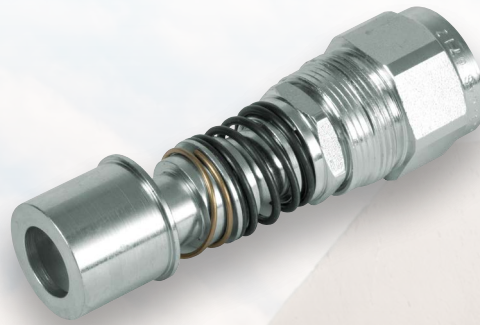
Baugröße anhand der Muffen-Einsätze ermitteln

Kupplung Size 04 / DN 06 (1/4")	D = 9,5 mm
Kupplung Size 06 / DN 10 (3/8")	D = 12,5 mm
Kupplung Size 08 / DN 12 (1/2")	D = 14,8 mm
Kupplung Size 12 / DN 20 (3/4")	D = 20,3 mm



Baugröße anhand der Stecker-Einsätze ermitteln

Kupplung Size 04 / DN 06 (1/4")	D = 16,1 mm
Kupplung Size 06 / DN 10 (3/8")	D = 19,5 mm
Kupplung Size 08 / DN 12 (1/2")	D = 24,9 mm
Kupplung Size 12 / DN 20 (3/4")	D = 29,9 mm



Wichtige Auswahlkriterien (Einsatzparameter)

- Betriebsdruck** (p in bar)
- Art des Drucks** (statisch, dynamisch, stark dynamisch (Hammer))
- Betriebstemperatur** (t in °C)
- Medium** (Beständigkeit der Dichtung und Kupplung)
- Volumenstrom** (Q [l/min])
- Druckverlust max. zulässig** (Δp in bar)

indunorm[®]

... für die sicherste Verbindung



MST-Winter-Serie

**Wir haben was gegen Kälte, Eis,
Nässe und Salz!**

Multikupplungen für den Wintereinsatz



Winterkupplungen

Mit unseren Multikupplungen können Sie in wenigen Sekunden bis zu zwölf Hydraulik-, Elektro- und Pneumatikkupplungen verbinden.

Wenn Sie sich auch im Winter auf Ihre Multikupplungen verlassen müssen, sind besondere Eigenschaften unumgänglich.

Unsere Winterkupplungen sind konstruiert worden, um Kälte, Eis, Nässe und Salz zu trotzen. Denn besonders im Winter müssen z. B. Einsatzfahrzeuge verlässlich funktionieren.

MSTX-Multikupplungen – höchste Qualität für extreme Anforderungen

Die manuelle Multikupplungsserie MSTX ist ein preiswertes und verwechslungssicheres Kupplungssystem. 2–4 Anschlüsse sowie eine 10-polige Elektrosteckverbindung sind über einen Hebelmechanismus gleichzeitig zu verbinden. Das MSTX eignet sich hervorragend für den Einsatz im Bereich der Industrie, Mobilhydraulik, Landmaschinen- und Forst-Technik sowie Baumaschinen.



Aktuell in folgenden Konfigurationen* erhältlich:

- Multi-X Duo DN 10, DN 12
- Multi-X Quattro DN 10, DN 12
- Gehäuse, Aluminium (eloxiert)
- Kupplungen/Nippel, Stahl, verzinkt (Cr6-frei)

*Weitere Konfigurationen auf Anfrage.



Technische Daten

PN 300 bar bei 4-facher Sicherheit (Berstdruck 1.200 bar). Druckspitzen bis 350 bar zulässig.

Stecker bis 350 bar Staudruck auf drucklose Muffe kuppelbar.

Muffe bis 250 bar Staudruck auf drucklosen Stecker kuppelbar.

Stecker bis 250 bar Staudruck auf bis zu 10 bar druckbeaufschlagte Muffe kuppelbar.

Volumenstrom = Druckverlustdiagramm kann bei technik@indunorm.de angefragt werden

Temperaturbereich –30 °C bis +100 °C

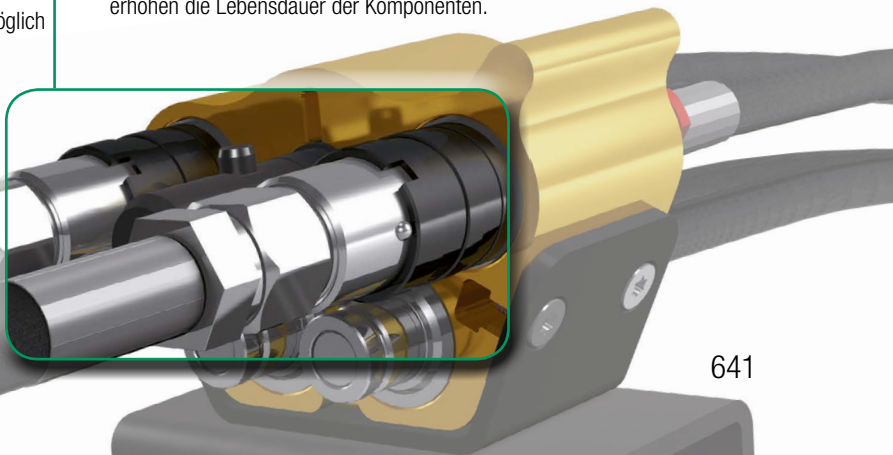
Dichtungsmaterial Nitril (NBR)

+ Praxisvorteil

Sie können die 4-fach Muffe auch mit dem 2-fach Stecker kombinieren! Dieser Vorteil kann bei unterschiedlichen Anbaugeräten genutzt werden (siehe Abbildung oben).

Entscheidende Vorteile der MSTX Serie

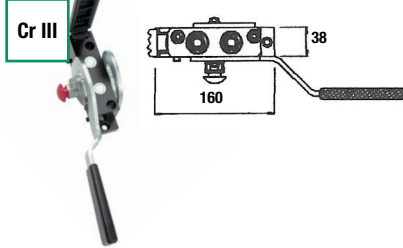
- Kuppeln unter Restdruck von bis zu 350 bar
- Das MSTX ermöglicht tropffreies Kuppeln und Entkuppeln
- Kompatibel gemäß ISO 16028 Standard
- Flachdichtende Hydraulikeinsätze minimieren den Ölverlust und das Eindringen von Luft im Kuppelvorgang
- **Größere Flexibilität durch Anschlussmöglichkeit von einzelnen, flachdichtenden Kupplungen gemäß ISO 16028 an der Steckerseite. Bestehende ISO 16028 Monokupplungen können weiter verwendet werden.**
- Alle Anschlüsse sind mit WEO Plug-In Anschlüssen versehen
- Schlauchwechsel im eingebauten Zustand dank WEO Plug-In möglich
- Optional: 10-poliger Elektroanschluss und Erdung
- Kompaktes und wartungsfreies Design
- Vertauschungssicherer Anschluss vermeidet Unfälle durch falsch verbundene Leitungen
- Reduzierung der Rüstzeiten und Kostenersparnis durch Verbinden aller Leitungen in einem Schritt
- Geringes Gewicht
- Kompaktes Design bei geringer Masse – leichtes Handling der Verbindungstechnik
- Kompakter und kurzer Verriegelungshebel gewährleistet auch den Anbau bei geringem Einbauraum
- Torsionsfreie Schlauchanschlüsse durch das WEO-Plug-System erhöhen die Lebensdauer der Komponenten.



Übersicht Hydraulikeinsätze DN10 Muffe

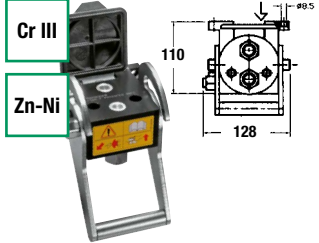
1 Serie MST-PB

Hersteller Nr.: PB06



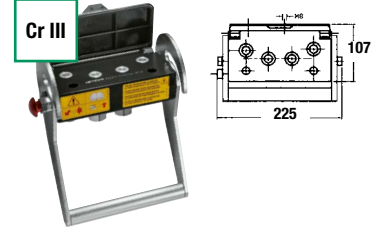
2 Serie MST2

Hersteller Nr.: P206 / P206G



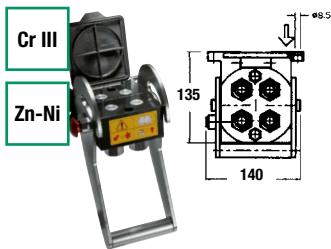
3 Serie MSTS4

Hersteller Nr.: PS06



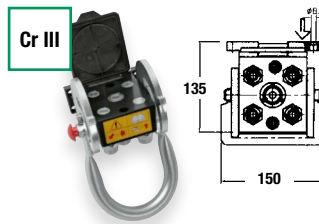
4 Serie MST5 (4x)

Hersteller Nr.: P506 / P506G



5 Serie MST5S

Hersteller Nr.: P506-1



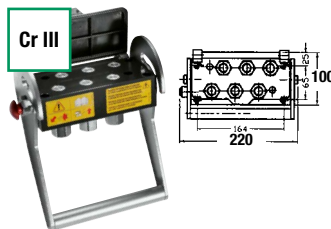
6 Serie MST5 (8x)

Hersteller Nr.: P5068



7 Serie MST6

Hersteller Nr.: P606



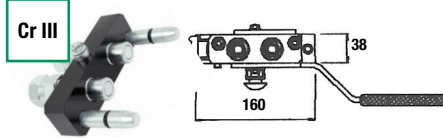
Cr III Hydraulikeinsätze für Muffen							
Anschlussart	DN	Size	Anschlussgewinde	Ø RA [mm]	Serie	Hersteller Identnummer	Artikelnummer
	BSP Innengewinde DIN 3852						
	10	6	3/8"	-	2P	KIT2FNB38GASF	MST-E06BSP10M
	10	6	1/2"	-	2P	KIT2FNB38-12GF	MST-E08BSP10M
	CE Außengewinde leichte Reihe, DIN 3861						
	10	6	M18x1,5	12L	2P	KIT2FNB38-2/18F	MST-E18CEL12-10M
	10	6	M22x1,5	15L	2P	KIT2FNB38-2/22F	MST-E22CEL15-10M

Zn-Ni Hydraulikeinsätze für Muffen							
Anschlussart	DN	Size	Anschlussgewinde	Ø RA [mm]	Serie	Hersteller Identnummer	Artikelnummer
	BSP Innengewinde DIN 3852						
	10	06	1/2"	-	2P	KIT2FNB38-12GF7	MST-E-W-H08BSP10M-ZN

Übersicht Hydraulikeinsätze DN10 Stecker

1 Serie MST-PB

Hersteller Nr.: PB06



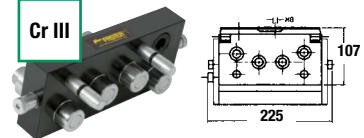
2 Serie MST2

Hersteller Nr.: P206 / P206G



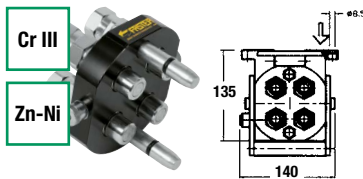
3 Serie MSTS4

Hersteller Nr.: PS06



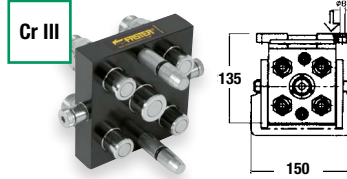
4 Serie MST5 (4x)

Hersteller Nr.: P506 / P506G



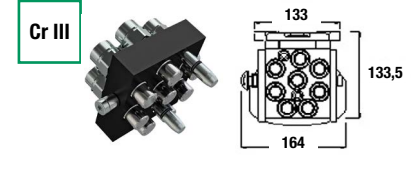
5 Serie MST5S

Hersteller Nr.: P506-1



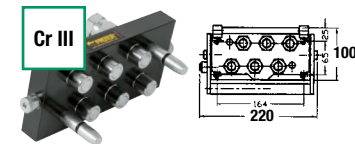
6 Serie MST5 (8x)

Hersteller Nr.: P5068



7 Serie MST6

Hersteller Nr.: P606



i Praxis-Tipp

*2P= unter max. 50 bar Restdruck kuppelbar. Gegenanschluss drucklos.

*3P= unter 250 bar Restdruck kuppelbar. Gegenanschluss drucklos.

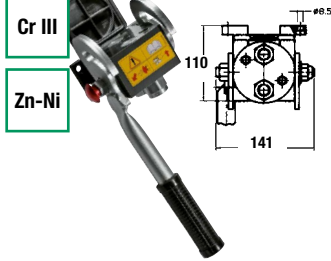
Cr III		Hydraulikeinsätze für Stecker						
Anschlussart	DN	Size	Anschlussgewinde	Ø RA [mm]	Serie*	Hersteller Identnummer	Artikelnummer	
	BSP Innengewinde DIN 3852							
	10	6	3/8"	-	2P	KIT2FNP38GASM	MST-E-H06BSP10S	
	10	6	3/8"	-	3P	KIT3FNP38GAS M	MST3E-H06BSP10S	
	10	6	1/2"	-	2P	KIT2FNP38-12GM	MST-E-H08BSP10S	
10	6	1/2"	-	3P	KIT3FNP38-12GM	MST3E-H08BSP10S		
	CE Außengewinde leichte Reihe, DIN 3861							
	10	6	M18x1,5	12L	2P	KIT2FNP38-2/18M	MST-E-H18CEL12-10S	
	10	6	M22x1,5	15L	2P	KIT2FNP38-2/22M	MST-E-H22CEL15-10S	
	10	6	M22x1,5	15L	3P	KIT3FNP38-2/2215M	MST3E-H22CEL15-10S	

Zn-Ni		Hydraulikeinsätze für Stecker						
Anschlussart	DN	Size	Anschlussgewinde	Ø RA [mm]	Serie*	Hersteller Identnummer	Artikelnummer	
	BSP Innengewinde DIN 3852							
	10	6	1/2"	-	3P	KIT3FNP38-12GM7	MST3E-W-H08BSP10S-ZN	

Übersicht Hydraulikeinsätze DN12 Muffe

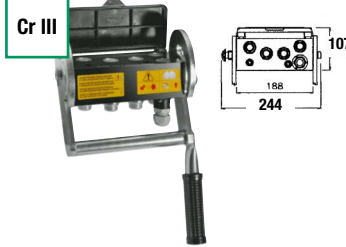
1 Serie MSTN2

Hersteller Nr.: P208 / P208G



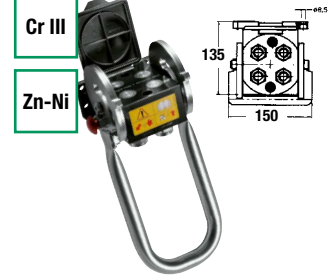
2 Serie MSTS4

Hersteller Nr.: PS08



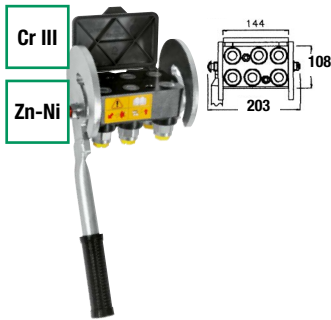
3 Serie MST5

Hersteller Nr.: P508 / P508G



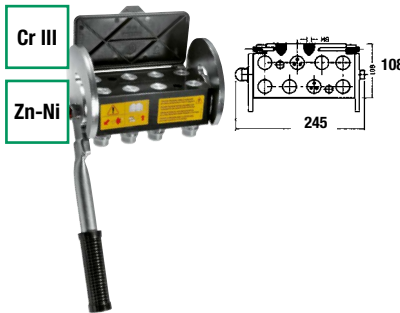
4 Serie MST6

Hersteller Nr.: P608 / P608G



5 Serie MST8

Hersteller Nr.: P808 / P808G



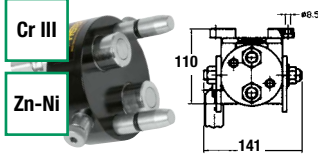
Anschlussart	DN	Size	Anschlussgewinde	Ø RA [mm]	Serie	Hersteller Identnummer	Artikelnummer
	BSP Innengewinde DIN 3852						
	12	8	1/2"	-	2P	KIT2FNB12GAS F	MST-E08BSP12M
	12	8	3/4"	-	2P	KIT2FNB12-34GF	MST-E08-12BSP12M
	CE Außengewinde leichte Reihe, DIN 3861						
	12	8	M18x1,5	12L	2P	KIT2FNB12-2/18F	MST-E18CEL12-12M
	12	8	M22x1,5	15L	2P	KIT2FNB12-2/22F	MST-E22CEL15-12M

Anschlussart	DN	Size	Anschlussgewinde	Ø RA [mm]	Serie	Hersteller Identnummer	Artikelnummer
	BSP Innengewinde DIN 3852						
	12	8	1/2"	-	2P	KIT2FNB12GASF7	MST-E-W-08BSP12M-ZN
	CE Außengewinde schwere Reihe, DIN 3861						
	12	8	M24x1,5	16S	2P	KIT2FNB12-3/247	MST-E24CES16ZN12M

Übersicht Hydraulikeinsätze DN12 Stecker

1 Serie MSTN2

Hersteller Nr.: P208 / P208G



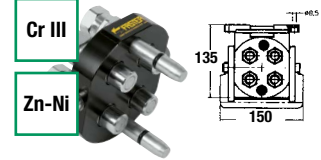
2 Serie MSTS4

Hersteller Nr.: PS08



3 Serie MST5

Hersteller Nr.: P508 / P508G



4 Serie MST6

Hersteller Nr.: P608 / P608G



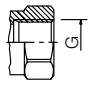
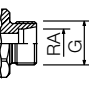
5 Serie MST8

Hersteller Nr.: P808 / P808G



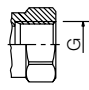
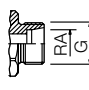
Cr III

Hydraulikeinsätze für Stecker

Anschlussart	DN	Size	Anschlussgewinde	Ø RA [mm]	Serie*	Hersteller Identnummer	Artikelnummer
	BSP Innengewinde DIN 3852						
	12	8	1/2"	-	2P	KIT2FNP12GAS M	MST-E-H08BSP12S
	12	8	1/2"	-	3P	KIT3FNP12GAS M	MST3E-H08BSP12S
12	8	3/4"	-	2P	KIT2FNP12-34GAS M	MST-E-H08-12BSP12S	
	CE Außengewinde leichte Reihe, DIN 3861						
	12	8	M18x1,5	12L	2P	KIT2FFNP12-2/18M	MST-E-H18CEL12-12S
	12	8	M18x1,5	12L	3P	KIT3FNP12-2/18 M	MST3E-H18CEL12-12S
	12	8	M22x1,5	15L	2P	KIT2FNP12-2/22M	MST-E-H22CEL15-12S
12	8	M22x1,5	15L	3P	KIT3FNP12-2/22M	MST3E-H22CEL15-12S	

Zn-Ni

Hydraulikeinsätze für Stecker

Anschlussart	DN	Size	Anschlussgewinde	Ø RA [mm]	Serie*	Hersteller Identnummer	Artikelnummer
	BSP Innengewinde DIN 3852						
	12	8	1/2	-	3P	KIT3FNP12GAS M7	MST3E-W-H08BSP12S-ZN
	CE Außengewinde schwere Reihe, DIN 3861						
	12	8	M24 x 1,5	16S	3P	KIT3FNP123/24S7	MST3E-W24CES16ZN12S

i Praxis-Tipp

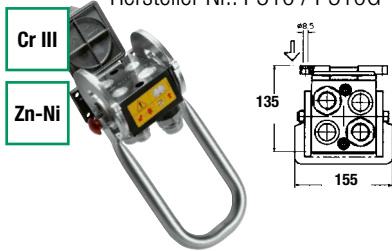
*2P= unter max. 50 bar Restdruck kuppelbar.
Gegenanschluss drucklos.

*3P= unter 250 bar Restdruck kuppelbar.
Gegenanschluss drucklos.

Übersicht Hydraulikeinsätze DN12/20 Muffe



1 Serie MST510


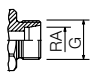
Hersteller Nr.: P510 / P510G



Cr III

Zn-Ni

Cr III		Hydraulikeinsätze für Muffen						
Anschlussart	DN	Size	Anschlussgewinde	Ø RA [mm]	Serie	Hersteller Identnummer	Artikelnummer	
	BSP Innengewinde DIN 3852							
	12	8	1/2"	-	2P	KIT2FNB12GAS F	MST-E08BSP12M	
	12	8	3/4"	-	2P	KIT2FNB12-34GF	MST-E08-12BSP12M	
	20	12	3/4"	-	2P	KIT2FNB34GAS F	MST-E12BSP16M	
	CE Außengewinde leichte Reihe, DIN 3861							
	12	8	M18 x 1,5	12L	2P	KIT2FNB12-2/18F	MST-E18CEL12-12M	
	12	8	M22 x 1,5	15L	2P	KIT2FNB12-2/22F	MST-E22CEL15-12M	

Zn-Ni		Hydraulikeinsätze für Muffen						
Anschlussart	DN	Size	Anschlussgewinde	Ø RA [mm]	Serie	Hersteller Identnummer	Artikelnummer	
	BSP Innengewinde DIN 3852							
	12	8	1/2"	-	2P	KIT2FNB12GASF7	MST-E-W-08BSP12M-ZN	
	20	12	3/4"	-	2P	KIT2FNB34GAS F7	MST-E-W-H12BSP16M-ZN	
	CE Außengewinde schwere Reihe, DIN 3861							
	12	8	M24 x 1,5	16S	2P	KIT2FNB12-3/247	MST-E24CES16ZN12M	

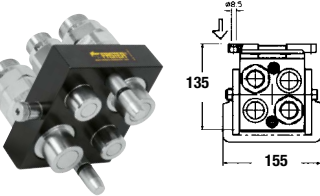
Übersicht Hydraulikeinsätze DN12/20 Stecker

1 Serie MST510

Hersteller Nr.: P510 / P510G

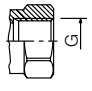
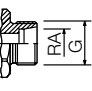
Cr III

Zn-Ni



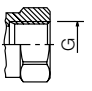
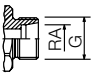
Cr III

Hydraulikeinsätze für Stecker

Anschlussart	DN	Size	Anschlussgewinde	Ø RA [mm]	Serie*	Hersteller Identnummer	Artikelnummer	
	BSP Innengewinde DIN 3852							
		12	8	1/2"	-	2P	KIT2FNP12GAS M	MST-E-H08BSP12S
		12	8	1/2"	-	3P	KIT3FNP12GAS M	MST3E-H08BSP12S
		12	8	3/4"	-	2P	KIT2FNP12-34GAS M	MST-E-H08-12BSP12S
		20	12	3/4"	-	2P	KIT2FNP34GAS M	MST-E-H12BSP16S
		20	12	3/4"	-	3P	KIT3FNP34GAS M	MST3E-H12BSP16S
	CE Außengewinde leichte Reihe, DIN 3861							
		12	8	M18x1,5	12L	2P	KIT2FFNP12-2/18M	MST-E-H18CEL12-12S
		12	8	M18X1,5	12L	3P	KIT3FNP12-2/18 M	MST3E-H18CEL12-12S
		12	8	M22x1,5	15L	2P	KIT2FNP12-2/22M	MST-E-H22CEL15-12S
		12	8	M22 x 1,5	15L	3P	KIT3FNP12-2/22M	MST3E-H22CEL15-12S

Zn-Ni

Hydraulikeinsätze für Stecker

Anschlussart	DN	Size	Anschlussgewinde	Ø RA [mm]	Serie*	Hersteller Identnummer	Artikelnummer	
	BSP Innengewinde DIN 3852							
		12	8	1/2"	-	3P	KIT3FNP12GAS M7	MST3E-W-H08BSP12S-ZN
		20	12	3/4"	-	3P	KIT3FNP34GAS M7	MST3E-W-H12BSP16S-ZN
	CE Außengewinde schwere Reihe, DIN 3861							
		12	8	M24 x 1,5	16S	3P	KIT3FNP123/24S7	MST3E-W24CES16ZN12S

i Praxis-Tipp

*2P= unter max. 50 bar Restdruck kuppelbar.

Gegenanschluss drucklos.

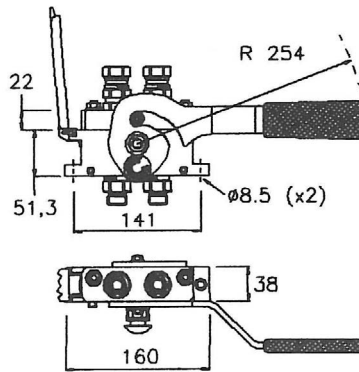
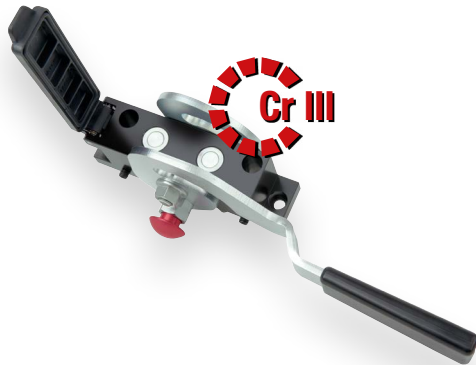
*3P= unter 250 bar Restdruck kuppelbar.

Gegenanschluss drucklos.

Serie MST-PB DN10 Cr III Muffe

Hersteller Identnummer: PB06

Faster



Muffe

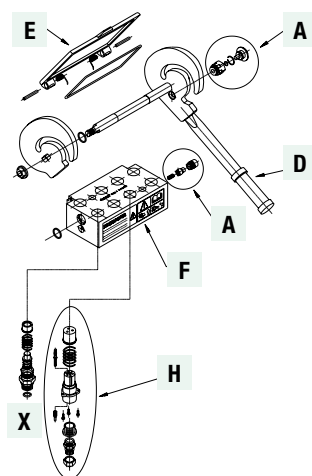
- Maximale Belegung der Multikupplung:** 2
- Max. mögliche Anzahl der Hydraulikeinsätze:** 2
- Max. mögliche Anzahl der Elektroinsätze:** keine
- Empfohlene Durchflussmenge pro Einsatz:** DN 10: 40 l/min
- Betriebsdruck [bar]:** 250
- Oberflächenbeschichtung:** Cr III
- 500 Std. rostresistent

Komplettsätze

Anschlussart	DN	Size	Anschluss-gewinde	Ø RA [mm]	Hydr.-Kupplg.	Elektro-Kupplg.	Serie	Hersteller Identnummer	Artikelnummer
	BSP Innengewinde DIN 3852								
	10	6	3/8"	-	2	-	2P	2PB06-2-38G FC	MST-PB06-2H06BSP10M
	10	6	1/2"	-	2	-	2P	2PB06-2-12G FC	MST-PB06-2-08BSP10M
	CE Außengewinde leichte Reihe, DIN 3861								
	10	6	22x1,5	15L	2	-	2P	2PB06-2-2/22FC	MST-PB062H22CEL1510M

Hydraulikeinsätze für Muffen

Anschlussart	DN	Size	Anschluss-gewinde	Ø RA [mm]	Serie	Hersteller Identnummer	Artikelnummer
	BSP Innengewinde DIN 3852						
	10	6	3/8"	-	2P	KIT2FNB38GASF	MST-E06BSP10M
	10	6	1/2"	-	2P	KIT2FNB38-12GF	MST-E08BSP10M
	CE Außengewinde leichte Reihe, DIN 3861						
	10	6	M18x1,5	12L	2P	KIT2FNB38-2/18F	MST-E18CEL12-10M
	10	6	M22x1,5	15L	2P	KIT2FNB38-2/22F	MST-E22CEL15-10M



Ersatzteile für Muffen

Bezeichnung	Hersteller Identnummer	Artikelnummer
A: Sicherheitsverriegelung	KIT SP5 S	MST-E-AE06-08SP5-S
D: Führungshebel	KIT LPB06	MST-PB06-HEB06
E: Staubklappe	KIT TA PB06	MSTPB06-ESTK
A+B*+D+E+F: Muffenkörper	KIT PB06 F L	MST-KIT-PB06M

* Die Führungsschrauben (siehe Ersatzteile für Stecker) sind auch für die Hebelbefestigung zu verwenden.

✓ Vorteile

Beim Austausch von Verschleißteilen oder defekten Teilen können Sie jede Komponente im Bedarfsfall einzeln ersetzen. Nutzen Sie hierzu bitte unser Baukastensystem!

Serie MST-PB DN10 Cr III Stecker

Hersteller Identnummer: PB06

Faster

Stecker

Maximale Belegung der Multikupplung: 2

Max. mögliche Anzahl der Hydraulikeinsätze: 2

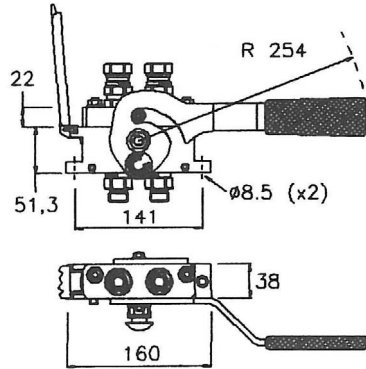
Max. mögliche Anzahl der Elektroinsätze: keine

Empfohlene Durchflussmenge pro Einsatz: DN 10: 40 l/min

Betriebsdruck [bar]: 250

Oberflächenbeschichtung:

Cr III
500 Std. rotrostresistent



Komplettsätze

Anschlussart	DN	Size	Anschluss-gewinde	Ø RA [mm]	Hydr.-Kupplg.	Elektro-Kupplg.	Serie*	Hersteller Identnummer	Artikelnummer	
	BSP Innengewinde DIN 3852									
	10	6	3/8"	-	2	-	2P	2PB06-2-38G MC	MST-PB06-2H06BSP10S	
	10	6	1/2"	-	2	-	2P	2PB06-2-12G MC	MST-PB06-2H08BSP10S	
	10	6	1/2"	-	2	-	3P	3PB06-2-12GMC	MST-PB06-3P08BSP10S	

Hydraulikeinsätze für Stecker

Anschlussart	DN	Size	Anschluss-gewinde	Ø RA [mm]	Serie*	Hersteller Identnummer	Artikelnummer	
	BSP Innengewinde DIN 3852							
	10	6	3/8"	-	2P	KIT2FNP38GASM	MST-E-H06BSP10S	
	10	6	3/8"	-	3P	KIT3FNP38GAS M	MST3E-H06BSP10S	
	10	6	1/2"	-	2P	KIT2FNP38-12GM	MST-E-H08BSP10S	
	10	6	1/2"	-	3P	KIT3FNP38-12GM	MST3E-H08BSP10S	
	CE Außengewinde leichte Reihe, DIN 3861							
	10	6	M18X1,5	12L	2P	KIT2FNP38-2/18M	MST-E-H18CEL12-10S	
	10	6	M22X1,5	15L	2P	KIT2FNP38-2/22M	MST-E-H22CEL15-10S	
	10	6	M22X1,5	15L	3P	KIT3FNP38-2/2215M	MST3E-H22CEL15-10S	

Ersatzteile für Stecker

Bezeichnung	Hersteller Identnummer	Artikelnummer
B: Führungsschraube	KIT VPB06	MST-E-FS2PB-S
C: Führungsbolzen	KIT GP4	MST-E-GP4-KIT
Y: Dichtung für Stecker	SK MF 38	SVK-PU06S-PDR
B+C+G: Steckerkörper	KIT PB06 M	MST-KIT-PB06S

✓ Vorteile

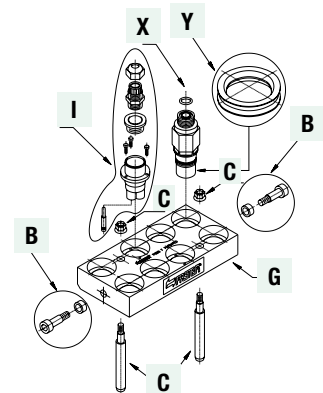
Beim Austausch von Verschleißteilen oder defekten Teilen können Sie jede Komponente im Bedarfsfall einzeln ersetzen. Nutzen Sie hierzu bitte unser Baukastensystem!

+ Zubehör

- Steckerhalter: **MST3PB-2SH**
- Verschlussstopfen: **MST-KIT-TSP38S**

i Praxis-Tipp

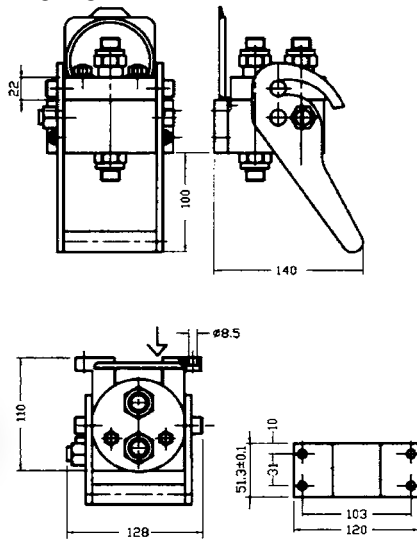
- *2P=** unter max. 50 bar Restdruck kuppelbar. Gegenanschluss drucklos.
- *3P=** unter 250 bar Restdruck kuppelbar. Gegenanschluss drucklos.



Serie MST2 DN10 Cr III Muffe

Hersteller Identnummer: P206

Faster



Muffe

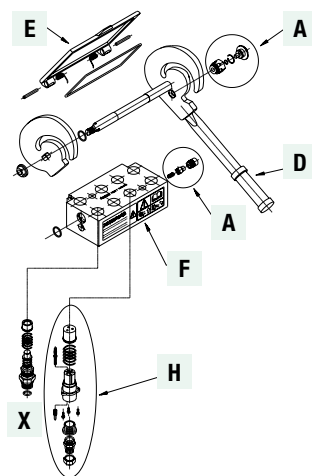
- Maximale Belegung der Multikupplung: 2
- Max. mögliche Anzahl der Hydraulikeinsätze: 2
- Max. mögliche Anzahl der Elektroinsätze: keine
- Empfohlene Durchflussmenge pro Einsatz: DN 10: 40 l/min
- Betriebsdruck [bar]: 250
- Oberflächenbeschichtung: Cr III
- 500 Std. rostresistent

Komplettsätze

Anschlussart	DN	Size	Anschluss-gewinde	Ø RA [mm]	Hydr.-Kupplg.	Elektro-Kupplg.	Serie	Hersteller Identnummer	Artikelnummer	
	BSP Innengewinde DIN 3852									
	10	6	3/8"	-	2	0	2P	2P206-2-38G F C	MST2-2-06BSP10M	
	10	6	1/2"	-	2	0	2P	2P206-2-12G F C	MST2-2-08BSP10M	
	CE Außengewinde leichte Reihe, DIN 3861									
	10	6	M18X1,5	12L	2	0	2P	2P206-2-2/18F C	MST2-2-18CEL12-10M	
	10	6	M22X1,5	15L	2	0	2P	2P206-2-2/22F C	MST2-2-22CEL15-10M	

Hydraulikeinsätze für Muffen

Anschlussart	DN	Size	Anschluss-gewinde	Ø RA [mm]	Serie	Hersteller Identnummer	Artikelnummer
	BSP Innengewinde DIN 3852						
	10	6	3/8"	-	2P	KIT2FNB38GASF	MST-E06BSP10M
	10	6	1/2"	-	2P	KIT2FNB38-12GF	MST-E08BSP10M
	CE Außengewinde leichte Reihe, DIN 3861						
	10	6	M18X1,5	12L	2P	KIT2FNB38-2/18F	MST-E18CEL12-10M
	10	6	M22X1,5	15L	2P	KIT2FNB38-2/22F	MST-E22CEL15-10M



Ersatzteile für Muffen

Bezeichnung	Hersteller Identnummer	Artikelnummer
A: Sicherheitsverriegelung	KIT SP5 S	MST-E-AE06-08SP5-S
D: Führungshebel	KIT LP206	MST2-HEB06
E: Staubklappe	KIT TA P2	MST2-ESTK
A+B*+D+E+F: Muffenkörper	KIT P206 F L	MST-KIT-P206M

* Die Führungsschrauben (siehe Ersatzteile für Stecker) sind auch für die Hebelbefestigung zu verwenden.

✓ Vorteile

Beim Austausch von Verschleißteilen oder defekten Teilen können Sie jede Komponente im Bedarfsfall einzeln ersetzen. Nutzen Sie hierzu bitte unser Baukastensystem!

Serie MST2 DN10 Cr III Stecker

Hersteller Identnummer: P206

Faster



Stecker

Maximale Belegung der Multikupplung: 2

Max. mögliche Anzahl der Hydraulikeinsätze: 2

Max. mögliche Anzahl der Elektroinsätze: keine

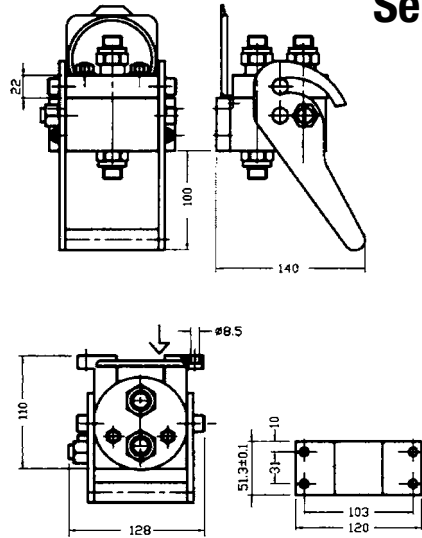
Empfohlene Durchflussmenge pro Einsatz: DN 10: 40 l/min

Betriebsdruck [bar]: 250

Oberflächenbeschichtung:

Cr III

500 Std. retrostresistent



Kompletsätze

Anschlussart	DN	Size	Anschluss-gewinde	Ø RA [mm]	Hydr.-Kupplg.	Elektro-Kupplg.	Serie*	Hersteller Identnummer	Artikelnummer	
	BSP Innengewinde DIN 3852									
	10	6	3/8"	-	2	0	3P	3P206-2-38GMC	MST2-2-3P06BSP10S	
	10	6	1/2"	-	2	0	3P	3P206-2-12GMC	MST2-2-3P08BSP10S	
	10	6	3/8"	-	2	0	2P	2P206-2-38G M C	MST2-2H06BSP10S	
10	6	1/2"	-	2	0	2P	2P206-2-12G M C	MST2-2H08BSP10S		
	CE Außengewinde leichte Reihe, DIN 3861									
	10	6	M18X1,5	12L	2	0	2P	2P206-2-2/18M C	MST2-2H18CEL12-10S	
	10	6	M22X1,5	15L	2	0	2P	2P206-2-2/22M C	MST2-2H22CEL15-10S	

Hydraulikeinsätze für Stecker

Anschlussart	DN	Size	Anschluss-gewinde	Ø RA [mm]	Serie*	Hersteller Identnummer	Artikelnummer	
	BSP Innengewinde DIN 3852							
	10	6	3/8"	-	2P	KIT2FNP38GASM	MST-E-H06BSP10S	
	10	6	3/8"	-	3P	KIT3FNP38GAS M	MST3E-H06BSP10S	
	10	6	1/2"	-	2P	KIT2FNP38-12GM	MST-E-H08BSP10S	
10	6	1/2"	-	3P	KIT3FNP38-12GM	MST3E-H08BSP10S		
	CE Außengewinde leichte Reihe, DIN 3861							
	10	6	M18X1,5	12L	2P	KIT2FNP38-2/18M	MST-E-H18CEL12-10S	
	10	6	M22X1,5	15L	2P	KIT2FNP38-2/22M	MST-E-H22CEL15-10S	
	10	6	M22X1,5	15L	3P	KIT3FNP38-2/2215M	MST3E-H22CEL15-10S	

Ersatzteile für Stecker

Bezeichnung	Hersteller Identnummer	Artikelnummer
B: Führungsschraube	KIT VP4	MST-E-FS06S
C: Führungsbolzen	KIT GP4	MST-E-GP4-KIT
Y: Dichtung für Stecker	SK MF 38	SVK-PU06S-PDR
B+C+G: Steckerkörper	KIT P206 M	MST-KIT-P206S

✓ Vorteile

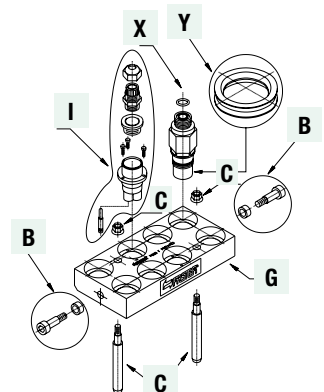
Beim Austausch von Verschleißteilen oder defekten Teilen können Sie jede Komponente im Bedarfsfall einzeln ersetzen. Nutzen Sie hierzu bitte unser Baukastensystem!

+ Zubehör

- Steckerhalter: **MST2-2SH**
- Verschlussstopfen: **MST-KIT-TSP38S**

i Praxis-Tipp

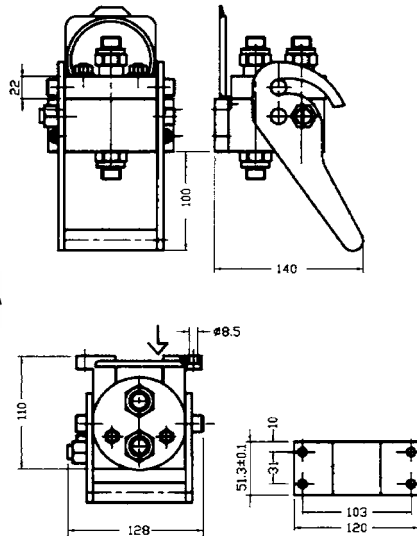
- *2P= unter max. 50 bar Restdruck kuppelbar. Gegenanschluss drucklos.
- *3P= unter 250 bar Restdruck kuppelbar. Gegenanschluss drucklos.



Serie MST2 DN10 Zn-Ni mit Schmiernippel Muffe

Hersteller Identnummer: P206G

Faster



Muffe

Maximale Belegung der Multikupplung: 2

Max. mögliche Anzahl der Hydraulikeinsätze: 2

Max. mögliche Anzahl der Elektroinsätze: keine

Empfohlene Durchflussmenge pro Einsatz: DN 10: 40 l/min

Betriebsdruck [bar]: 250

Oberflächenbeschichtung:

Zn-Ni

1000 Std. rotrostresistent, Cr6-frei

Komplettsätze

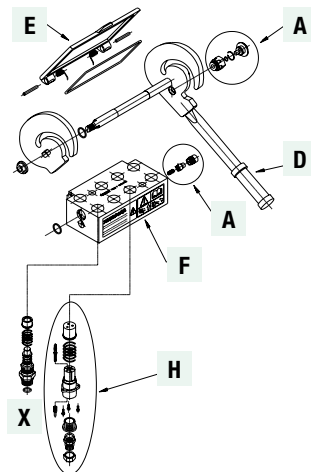
Anschlussart	DN	Size	Anschluss-gewinde	Ø RA [mm]	Hydr.-Kupplg.	Elektro-Kupplg.	Serie	Hersteller Identnummer	Artikelnummer
	BSP Innengewinde DIN 3852								
	10	6	1/2"	-	2	0	2P	2P206G-2-12G FC	MST2-W-2-08BSP10M

Hydraulikeinsätze für Muffen

Anschlussart	DN	Size	Anschluss-gewinde	Ø RA [mm]	Serie	Hersteller Identnummer	Artikelnummer
	BSP Innengewinde DIN 3852						
	10	6	1/2"	-	2P	KIT2FNB38-12GF7	MST-E-W-H08BSP10M-ZN

Schnellverschluss-Kupplungen

Ersatzteile für Muffen



Bezeichnung	Hersteller Identnummer	Artikelnummer
A: Sicherheitsverriegelung	KIT SP5 7	MST-E-W-AE06-08M
A: Sicherheitsverriegelung kurze Version nur für P206G	KIT SP4 7	MST-E-W-AE06-08M-SP4
D: Führungshebel	KIT LP206G	MST2-W-HEB06
E: Staubklappe	KIT TA P2	MST2-ESTK
A+B*+D+E+F: Muffenkörper	KIT P206G FL	MST-KIT-W-P206M

* Die Führungsschrauben (siehe Ersatzteile für Stecker) sind auch für die Hebelbefestigung zu verwenden.

✓ Vorteile

Der Zentralschmieranschluss gewährleistet eine optimale Wartungsmöglichkeit. Die Winter-Serie bietet einen erheblich besseren Korrosionsschutz.

+ Zubehör

SVK-Spezialfett für MST-W-Serie



i Praxis-Tipp

Vor der Erstinbetriebnahme muss die Muffe immer mit einer Fettfüllung versehen werden. Die glatten Kuppelflächen lassen sich sehr leicht reinigen. Dadurch wird der Schmutzeinschluss verhindert und der Verschleiß stark reduziert.

Serie MST2 DN10 Zn-Ni Stecker

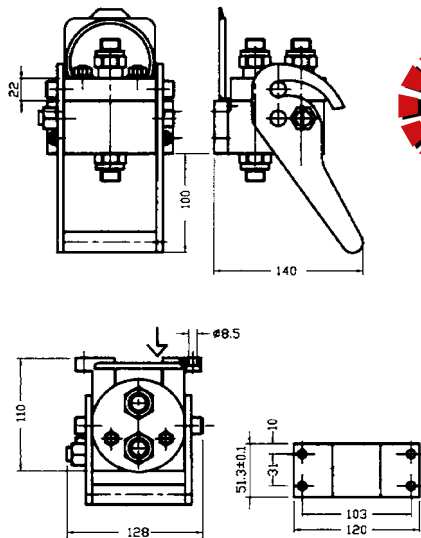
Hersteller Identnummer: P206G

Faster



Stecker

- Maximale Belegung der Multikupplung: 2
- Max. mögliche Anzahl der Hydraulikeinsätze: 2
- Max. mögliche Anzahl der Elektroinsätze: keine
- Empfohlene Durchflussmenge pro Einsatz: DN 10: 40 l/min
- Betriebsdruck [bar]: 250
- Oberflächenbeschichtung: Zn-Ni
1000 Std. rotoresistent, Cr6-frei



Kompletsätze

Anschlussart	DN	Size	Anschluss-gewinde	Ø RA [mm]	Hydr.-Kupplg.	Elektro-Kupplg.	Serie*	Hersteller Identnummer	Artikelnummer
	BSP Innengewinde DIN 3852								
	10	6	1/2"	-	2	-	3P	3P206-2-12GMC	MST2W3P2H08BSP10S

Hydraulikeinsätze für Stecker

Anschlussart	DN	Size	Anschluss-gewinde	Ø RA [mm]	Serie*	Hersteller Identnummer	Artikelnummer
	BSP Innengewinde DIN 3852						
	10	6	1/2"	-	3P	KIT3FNP38-12GM7	MST3E-W-H08BSP10S-ZN

Ersatzteile für Stecker

Bezeichnung	Hersteller Identnummer	Artikelnummer
B: Führungsschraube	KIT VP4 7	MST-E-W-FS06S
C: Führungsbolzen	KIT GP4 7	MST-E-W-GP4-KIT
Y: Dichtung für Stecker	SK MF 38	SVK-PU06S-PDR
B+C+G: Steckerkörper	KIT P206 G M	MST-KIT-W-P206S

✓ Vorteile

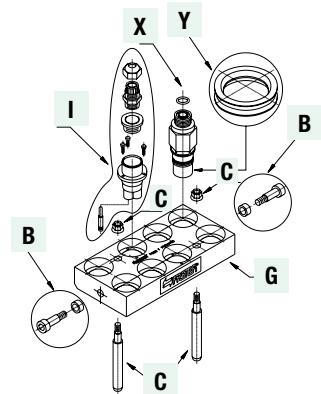
- Erhöhter Korrosionsschutz
- Besonders geeignet für den Einsatz im Winterdienst.

+ Zubehör

- Steckerhalter: **MST2-2SH**
- Verschlussstopfen: **MST-KIT-TSP38S**

i Praxis-Tipp

- *2P= unter max. 50 bar Restdruck kuppelbar. Gegenanschluss drucklos.
- *3P= unter 250 bar Restdruck kuppelbar. Gegenanschluss drucklos.

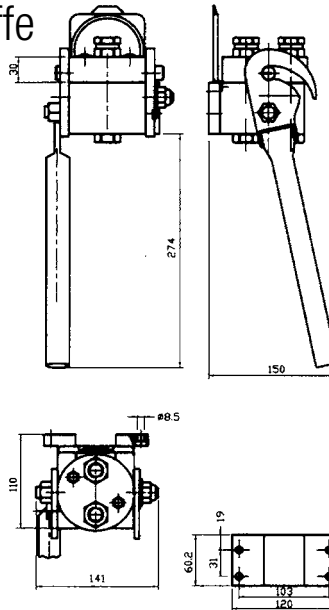


Schnellverschluss-Kupplungen

Serie MSTN2 DN12 Cr III Muffe

Hersteller Identnummer: P208

Faster



Muffe

- Maximale Belegung der Multikupplung: 2
- Max. mögliche Anzahl der Hydraulikeinsätze: 2
- Max. mögliche Anzahl der Elektroinsätze: keine
- Empfohlene Durchflussmenge pro Einsatz: DN 12: 70 l/min
- Betriebsdruck [bar]: 250
- Oberflächenbeschichtung: Cr III
- 500 Std. rostresistent

Kompletsätze

Anschlussart	DN	Size	Anschluss-gewinde	Ø RA [mm]	Hydr.-Kupplg.	Elektro-Kupplg.	Serie	Hersteller Identnummer	Artikelnummer
	BSP Innengewinde DIN 3852								
	12	8	1/2"	-	2	0	2P	2P208-2-12G F C	MSTN2-2-08BSP12M
	CE Außengewinde leichte Reihe, DIN 3861								
	12	8	M22X1,5	15L	2	0	2P	2P208-2-2/22F C	MSTN2-2-22CEL15-12M

Hydraulikeinsätze für Muffen

Anschlussart	DN	Size	Anschluss-gewinde	Ø RA [mm]	Serie	Hersteller Identnummer	Artikelnummer
	BSP Innengewinde DIN 3852						
	12	8	1/2"	-	2P	KIT2FNB12GAS F	MST-E08BSP12M
	12	8	3/4"	-	2P	KIT2FNB12-34GF	MST-E08-12BSP12M
	CE Außengewinde leichte Reihe, DIN 3861						
	12	8	M18X1,5	12L	2P	KIT2FNB12-2/18F	MST-E18CEL12-12M
	12	8	M22X1,5	15L	2P	KIT2FNB12-2/22F	MST-E22CEL15-12M

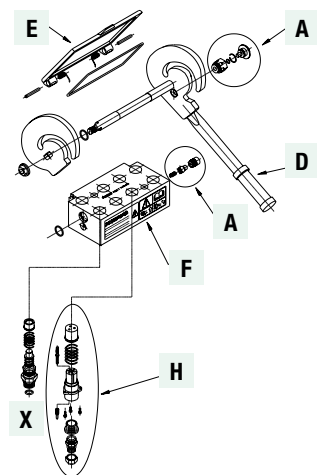
Ersatzteile für Muffen

Bezeichnung	Hersteller Identnummer	Artikelnummer
A: Sicherheitsverriegelung	KIT SP5 S	MST-E-AE06-08SP5-S
D: Führungshebel	KIT LP208	MST2-HEB08
E: Staubklappe	KIT TA P2	MST2-ESTK
A+B*+D+E+F: Muffenkörper	KIT P208 F L	MST-KIT-P208M

* Die Führungsschrauben (siehe Ersatzteile für Stecker) sind auch für die Hebelbefestigung zu verwenden.

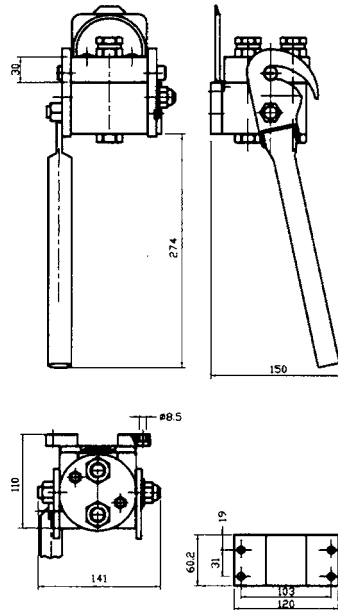
✓ Vorteile

Beim Austausch von Verschleißteilen oder defekten Teilen können Sie jede Komponente im Bedarfsfall einzeln ersetzen. Nutzen Sie hierzu bitte unser Baukastensystem!



Stecker

- Maximale Belegung der Multikupplung: 2
- Max. mögliche Anzahl der Hydraulikeinsätze: 2
- Max. mögliche Anzahl der Elektroinsätze: keine
- Empfohlene Durchflussmenge pro Einsatz: DN 12: 70 l/min
- Betriebsdruck [bar]: 250
- Oberflächenbeschichtung: Cr III
- 500 Std. retrostresistent



Serie MSTN2 DN12 Cr III Stecker

Hersteller Identnummer: P208

Faster



Kompletsätze

Anschlussart	DN	Size	Anschluss-gewinde	Ø RA [mm]	Hydr.-Kupplg.	Elektro-Kupplg.	Serie*	Hersteller Identnummer	Artikelnummer
	BSP Innengewinde DIN 3852								
	12	8	1/2"	-	2	0	2P	2P208-2-12G M C	MSTN2-2H08BSP12S
	CE Außengewinde leichte Reihe, DIN 3861								
	12	8	M22X1,5	15L	2	0	2P	2P208-2-2/22M C	MSTN2-2H22CEL15-12S

Hydraulikeinsätze für Stecker

Anschlussart	DN	Size	Anschluss-gewinde	Ø RA [mm]	Serie*	Hersteller Identnummer	Artikelnummer
	BSP Innengewinde DIN 3852						
	12	8	1/2"	-	2P	KIT2FNP12GAS M	MST-E-H08BSP12S
	12	8	1/2"	-	3P	KIT3FNP12GAS M	MST3E-H08BSP12S
	12	8	3/4"	-	2P	KIT2FNP12-34GAS M	MST-E-H08-12BSP12S
	CE Außengewinde leichte Reihe, DIN 3861						
	12	8	M18X1,5	12L	2P	KIT2FNP12-2/18M	MST-E-H18CEL12-12S
	12	8	M18X1,5	12L	3P	KIT3FNP12-2/18 M	MST3E-H18CEL12-12S
	12	8	M22X1,5	15L	2P	KIT2FNP12-2/22M	MST-E-H22CEL15-12S
	12	8	M22X1,5	15L	3P	KIT3FNP12-2/22M	MST3E-H22CEL15-12S

Ersatzteile für Stecker

Bezeichnung	Hersteller Identnummer	Artikelnummer
B: Führungsschraube	KIT VP8	MST-E-FS08S
C: Führungsbolzen	KIT GP4	MST-E-GP4-KIT
Y: Dichtung für Stecker	SK MF 12	SVK-PU08S-PDR
B+C+G: Steckerkörper	KIT P208 M	MST-KIT-P208S

✓ Vorteile

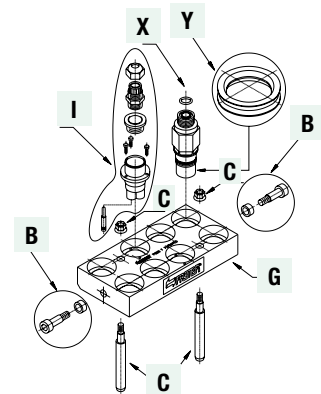
Beim Austausch von Verschleißteilen oder defekten Teilen, können Sie jede Komponente im Bedarfsfall einzeln ersetzen. Nutzen Sie hierzu bitte unser Baukastensystem!

+ Zubehör

- Steckerhalter: **MST2-2SH**
- Verschlussstopfen: **MST-KIT-TSP38S**

i Praxis-Tipp

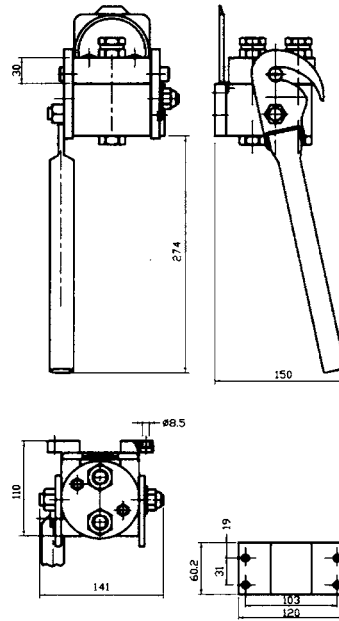
- ***2P**= unter max. 50 bar Restdruck kuppelbar.
Gegenanschluss drucklos.
- ***3P**= unter 250 bar Restdruck kuppelbar.
Gegenanschluss drucklos.



Serie MSTN2 DN12 Zn-Ni mit Schmiernippel Muffe

Hersteller Identnummer: P208G

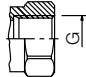
Faster





Muffe

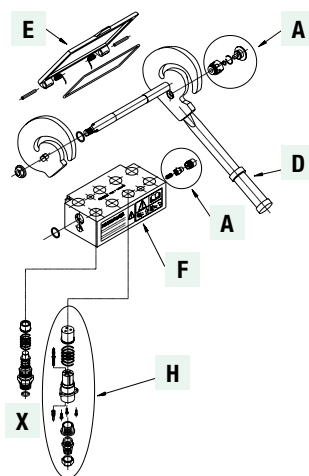
- Maximale Belegung der Multikupplung: 2
- Max. mögliche Anzahl der Hydraulikeinsätze: 2
- Max. mögliche Anzahl der Elektroinsätze: keine
- Empfohlene Durchflussmenge pro Einsatz: DN 12: 70 l/min
- Betriebsdruck [bar]: 250
- Oberflächenbeschichtung: Zn-Ni
1000 Std. retrostresistent, Cr6-frei

Komplettsätze

Anschlussart	DN	Size	Anschluss-gewinde	Ø RA [mm]	Hydr.-Kupplg.	Elektro-Kupplg.	Serie	Hersteller Identnummer	Artikelnummer
	BSP Innengewinde DIN 3852								
	12	8	1/2"	-	2	0	2P	2P208G-2-12G FC	MSTN2-W-2-08BSP12M

Hydraulikeinsätze für Muffen

Anschlussart	DN	Size	Anschluss-gewinde	Ø RA [mm]	Serie	Hersteller Identnummer	Artikelnummer
	BSP Innengewinde DIN 3852						
	12	8	1/2"	-	2P	KIT2FNB12GASF7	MST-E-W-08BSP12M-ZN
	CE Außengewinde schwere Reihe, DIN 3861						
	12	8	M24X1,5	16S	2P	KIT2FNB12-3/247	MST-E24CES16ZN12M



Ersatzteile für Muffen

Bezeichnung	Hersteller Identnummer	Artikelnummer
A: Sicherheitsverriegelung	KIT SP5 7	MST-E-W-AE06-08M
D: Führungshebel	KIT LP208 G	MST2-W-HEB08
E: Staubklappe	KIT TA P2	MST2-ESTK
A+B*+D+E+F: Muffenkörper	KIT P208G FL	MST-KIT-W-P208M

* Die Führungsschrauben (siehe Ersatzteile für Stecker) sind auch für die Hebelbefestigung zu verwenden.

✓ Vorteile

Der Zentralschmieranschluss gewährleistet eine optimale Wartungsmöglichkeit. Die Winter-Serie bietet einen erheblich besseren Korrosionsschutz.

+ Zubehör

• **SVK-Spezialfett** für MST-W-Serie



i Praxis-Tipp

Vor der Erstinbetriebnahme muss die Muffe immer mit einer Fettfüllung versehen werden. Die glatten Kuppelflächen lassen sich sehr leicht reinigen. Dadurch wird der Schmutzeinschluss verhindert und der Verschleiß stark reduziert.

Serie MSTN2 DN12 Zn-Ni Stecker

Hersteller Identnummer: P208G

Faster



Stecker

Maximale Belegung der Multikupplung: 2

Max. mögliche Anzahl der Hydraulikeinsätze: 2

Max. mögliche Anzahl der Elektroinsätze: keine

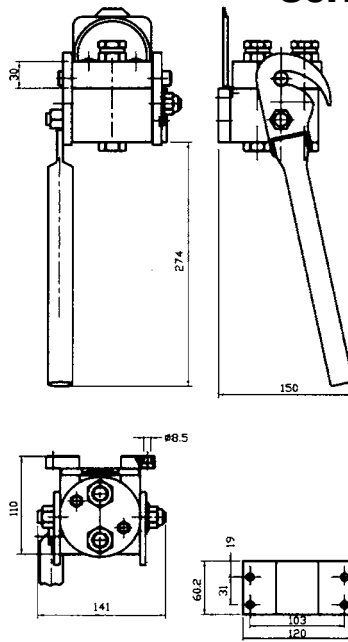
Empfohlene Durchflussmenge pro Einsatz: DN 12: 70 l/min

Betriebsdruck [bar]: 250

Oberflächenbeschichtung:

Zn-Ni

1000 Std. rotostrresistent, Cr6-frei



Kompletsätze

Anschlussart	DN	Size	Anschluss-gewinde	Ø RA [mm]	Hydr.-Kupplg.	Elektro-Kupplg.	Serie*	Hersteller Identnummer	Artikelnummer
	BSP Innengewinde DIN 3852								
	12	8	1/2"	-	2	0	3P	3P208G12G MC	MSTN2W3P2H08BSP12S

Hydraulikeinsätze für Stecker

Anschlussart	DN	Size	Anschluss-gewinde	Ø RA [mm]	Serie*	Hersteller Identnummer	Artikelnummer
	BSP Innengewinde DIN 3852						
	12	8	1/2"	-	3P	KIT3FNP12GAS M7	MST3E-W-H08BSP12S-ZN
	CE Außengewinde schwere Reihe, DIN 3861						
	12	8	M24X1,5	16S	3P	KIT3FNP123/24S7	MST3E-W24CES16ZN12S

Ersatzteile für Stecker

Bezeichnung	Hersteller Identnummer	Artikelnummer
B: Führungsschraube	KIT VP8 7	MST-E-W-FS08S
C: Führungsbolzen	KIT GP4 7	MST-E-W-GP4-KIT
Y: Dichtung für Stecker	SK MF 12	SVK-PU08S-PDR
B+C+G: Steckerkörper	KIT P208G M	MST-KIT-W-P208S

✓ Vorteile

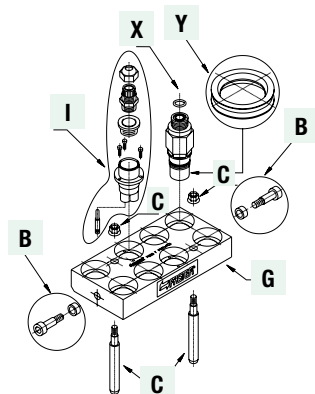
- Erhöhter Korrosionsschutz
- Besonders geeignet für den Einsatz im Winterdienst.

+ Zubehör

- Steckerhalter: **MST2-2SH**
- Verschlussstopfen: **MST-KIT-TSP12S**

i Praxis-Tipp

- *2P= unter max. 50 bar Restdruck kuppelbar. Gegenanschluss drucklos.
- *3P= unter 250 bar Restdruck kuppelbar. Gegenanschluss drucklos.

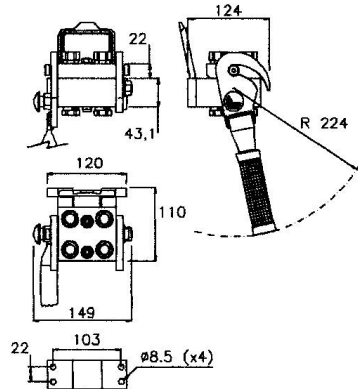


Schnellverschluss-Kupplungen

Serie MST4 DN06 Cr III Muffe

Hersteller Identnummer: P404

Faster



Muffe

Maximale Belegung der Multikupplung: 4

Max. mögliche Anzahl der Hydraulikeinsätze: 4

Max. mögliche Anzahl der Elektroinsätze: keine

Empfohlene Durchflussmenge pro Einsatz: DN 06: 20 l/min

Betriebsdruck [bar]: 250

Oberflächenbeschichtung:

Cr III

500 Std. rostresistent

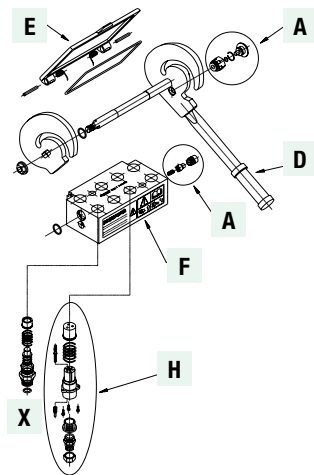
Komplettsätze

Anschlussart	DN	Size	Anschluss-gewinde	Ø RA [mm]	Hydr.-Kupplg.	Elektro-Kupplg.	Serie	Hersteller Identnummer	Artikelnummer
	BSP Innengewinde DIN 3852								
	6	4	1/4"	-	4	0	2P	2P404-4-14G F C	MST4-4-04BSP06M

Hydraulikeinsätze für Muffen

Anschlussart	DN	Size	Anschluss-gewinde	Ø RA [mm]	Serie	Hersteller Identnummer	Artikelnummer
	BSP Innengewinde DIN 3852						
	6	4	1/4"	-	2P	KIT2FNB14GAS F	MST-E04BSP06M

Schnelverschluss-Kupplungen



Ersatzteil für Muffe

Bezeichnung	Hersteller Identnummer	Artikelnummer
D: Führungshebel	KIT L3P306	MST4-HEB06

Serie MST4 DN06 Cr III Stecker

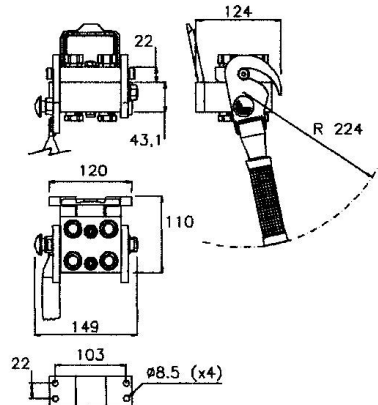
Hersteller Identnummer: P404

Faster



Stecker

- Maximale Belegung der Multikupplung: 4
- Max. mögliche Anzahl der Hydraulikeinsätze: 4
- Max. mögliche Anzahl der Elektroinsätze: keine
- Empfohlene Durchflussmenge pro Einsatz: DN 06: 20l/min
- Betriebsdruck [bar]: 250
- Oberflächenbeschichtung: Cr III
- 500 Std. retrostresistent



Komplettsätze

Anschlussart	DN	Size	Anschluss-gewinde	Ø RA [mm]	Hydr.-Kupplg.	Elektro-Kupplg.	Serie*	Hersteller Identnummer	Artikelnummer
	BSP Innengewinde DIN 3852								
	6	4	1/4"	-	4	0	2P	2P404-4-14G M C	MST4-4H04BSP06S

Hydraulikeinsätze für Stecker

Anschlussart	DN	Size	Anschluss-gewinde	Ø RA [mm]	Serie*	Hersteller Identnummer	Artikelnummer
	BSP Innengewinde DIN 3852						
	6	4	1/4"	-	2P	KIT2FNP14GAS M	MST-E-H04BSP06S
	6	4	1/4"	-	3P	KIT3FNP14GAS MS	MST3E-W-H04BSP06S

Ersatzteil für Stecker

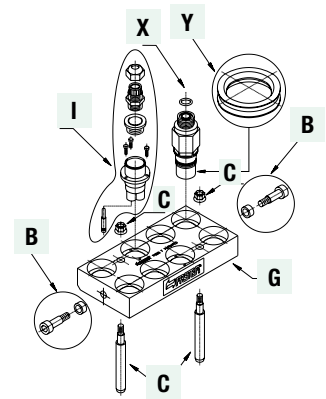
Bezeichnung	Hersteller Identnummer	Artikelnummer
Y: Dichtung für Stecker	SK MF14	SVK-PU04S-PDR

+ Zubehör

- Steckerhalter: **MST-S4SH-N**
- Verschlussstopfen: **MST-KIT-TSP14S**

i Praxis-Tipp

- *2P**= unter max. 50 bar Restdruck kuppelbar. Gegenanschluss drucklos.
- *3P**= unter 250 bar Restdruck kuppelbar. Gegenanschluss drucklos.

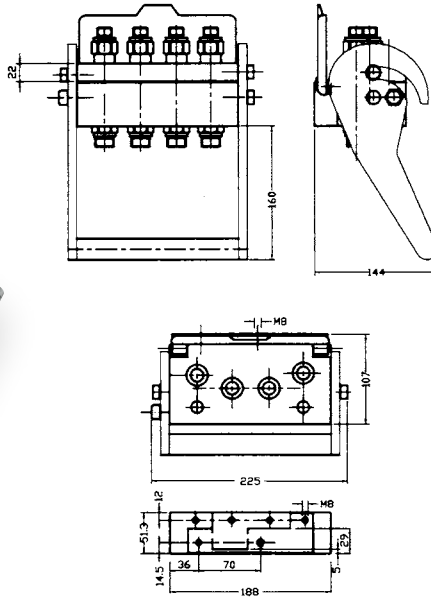


Schmelverschluss-Kupplungen

Serie MST4 DN10 Cr III Muffe

Hersteller Identnummer: PS06

Faster



Muffe

- Maximale Belegung der Multikupplung:** 4
- Max. mögliche Anzahl der Hydraulikeinsätze:** 4
- Max. mögliche Anzahl der Elektroinsätze:** keine
- Empfohlene Durchflussmenge pro Einsatz:** DN 10: 40 l/min
- Betriebsdruck [bar]:** 250
- Oberflächenbeschichtung:** Cr III
- 500 Std. rostresistent

Kompletsätze

Anschlussart	DN	Size	Anschluss-gewinde	Ø RA [mm]	Hydr.-Kupplg.	Elektro-Kupplg.	Serie	Hersteller Identnummer	Artikelnummer
	BSP Innengewinde DIN 3852								
	10	6	1/2"	-	4	0	2P	2PS06-4-38G F C	MST-S4-06BSP10M
	10	6	M22X1,5	15L	4	1	2P	2PS06-1-4-38G F C	MST-S1E4-06BSP10M
	10	6	1/2"	-	4	0	2P	2PS06-4-12G F C	MST-S4-08BSP10M
10	6	M22X1,5	15L	4	1	2P	2PS06-1-4-12G F C	MST-S1E4-08BSP10M	
	CE Außengewinde leichte Reihe, DIN 3861								
	10	6	M22X1,5	15L	4	0	2P	2PS06-4-2/22F C	MST-S4-22CEL15-10M
10	6	M22X1,5	15L	4	1	2P	2PS06-1-4-2/2FC	MST-S1E4-22CEL15-10M	

Hydraulikeinsätze für Muffen

Anschlussart	DN	Size	Anschluss-gewinde	Ø RA [mm]	Serie	Hersteller Identnummer	Artikelnummer
	BSP Innengewinde DIN 3852						
	10	6	3/8"	-	2P	KIT2FNB38GASF	MST-E06BSP10M
10	6	1/2"	-	2P	KIT2FNB38-12GF	MST-E08BSP10M	
	CE Außengewinde leichte Reihe, DIN 3861						
	10	6	M18X1,5	12L	2P	KIT2FNB38-2/18F	MST-E18CEL12-10M
10	6	M22X1,5	15L	2P	KIT2FNB38-2/22F	MST-E22CEL15-10M	

Fortsetzung mit weiteren Ersatzteilen auf der nächsten Seite ➡

(Fortsetzung) **Serie MSTS4 DN10 Cr III Muffe**

Hersteller Identnummer: PS06

Faster

Muffe

Maximale Belegung der Multikupplung: 4

Max. mögliche Anzahl der Hydraulikeinsätze: 4

Max. mögliche Anzahl der Elektroinsätze: keine

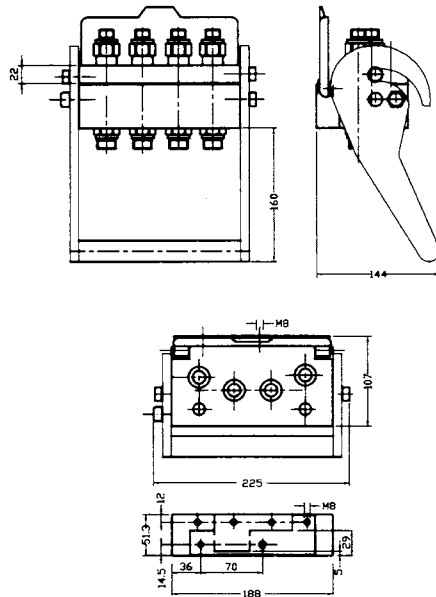
Empfohlene Durchflussmenge pro Einsatz: DN 10: 40 l/min

Betriebsdruck [bar]: 250

Oberflächenbeschichtung:

Cr III

500 Std. retrostresistent



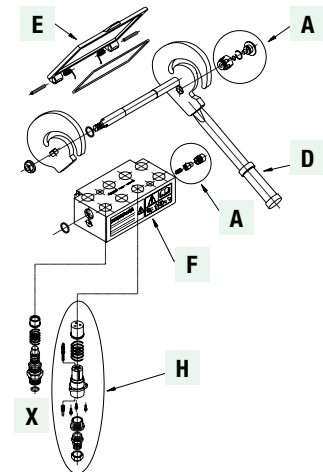
Ersatzteile für Muffen

Bezeichnung	Hersteller Identnummer	Artikelnummer
A: Sicherheitsverriegelung	KIT SP5 S	MST-E-AE06-08SP5-S
D: Führungshebel	KIT LP606	MST6-HEB06
E: Staubklappe	KIT TA P6	MST6-ESTK
A+B*+D+E+F: Muffenkörper	KIT PS06 F L	MST-KIT-PS06M

* Die Führungsschrauben (siehe Ersatzteile für Stecker) sind auch für die Hebelbefestigung zu verwenden.

✓ Vorteile

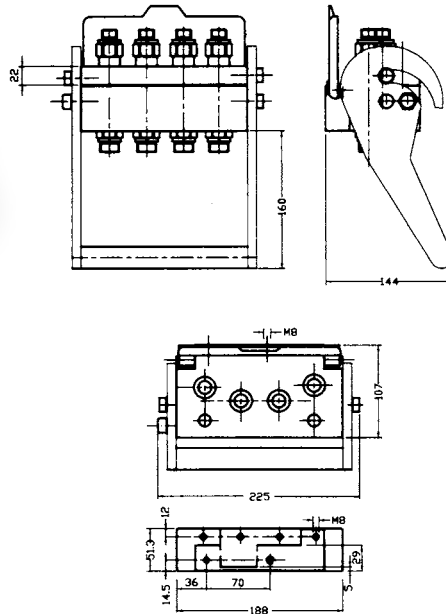
Beim Austausch von Verschleißteilen oder defekten Teilen können Sie jede Komponente im Bedarfsfall einzeln ersetzen. Nutzen Sie hierzu bitte unser Baukastensystem!



Serie MST4 DN10 Cr III Stecker

Hersteller Identnummer: PS06

Faster



Stecker

- Maximale Belegung der Multikupplung: 4
- Max. mögliche Anzahl der Hydraulikeinsätze: 4
- Max. mögliche Anzahl der Elektroinsätze: keine
- Empfohlene Durchflussmenge pro Einsatz: DN 10: 40 l/min
- Betriebsdruck [bar]: 250
- Oberflächenbeschichtung: Cr III
- 500 Std. rostresistent

Kompletsätze

Anschlussart	DN	Size	Anschlussgewinde	Ø RA [mm]	Hydr.-Kupplg.	Elektro-Kupplg.	Serie*	Hersteller Identnummer	Artikelnummer
	BSP Innengewinde DIN 3852								
	10	6	3/8"	-	4	0	2P	2PS06-4-38G M C	MST-S4H06BSP10S
	10	6	1/2"	-	4	0	2P	2PS06-4-12G M C	MST-S4H08BSP10S
	10	6	3/8"	-	4	1	2P	2PS06-1-4-38G M C	MST-S1E4-06BSP-10S
10	6	1/2"	12L	4	1	2P	2PS06-1-4-12G M C	MST-S1E4-08BSP-10S	
	CE Außengewinde leichte Reihe, DIN 3861								
	10	6	M22X1,5	15L	4	0	2P	2PS06-4-2/22M C	MST-S4H22CEL15-10S
	10	6	M22X1,5	15L	4	1	2P	2PS06-1-4/22M C	MST-S1-4H22CEL15-10S

Hydraulikeinsätze für Stecker

Anschlussart	DN	Size	Anschlussgewinde	Ø RA [mm]	Serie*	Hersteller Identnummer	Artikelnummer
	BSP Innengewinde DIN 3852						
	10	6	3/8"	-	2P	KIT2FNP38GASM	MST-E-H06BSP10S
	10	6	3/8"	-	3P	KIT3FNP38GAS M	MST3E-H06BSP10S
	10	6	1/2"	-	2P	KIT2FNP38-12GM	MST-E-H08BSP10S
10	6	1/2"	-	3P	KIT3FNP38-12GM	MST3E-H08BSP10S	
	CE Außengewinde leichte Reihe, DIN 3861						
	10	6	M18X1,5	12L	2P	KIT2FNP38-2/18M	MST-E-H18CEL12-10S
	10	6	M22X1,5	15L	2P	KIT2FNP38-2/22M	MST-E-H22CEL15-10S
	10	6	M22X1,5	15L	3P	KIT3FNP38-2/2215M	MST3E-H22CEL15-10S

i Praxis-Tipp

*2P= unter max. 50 bar Restdruck kuppelbar.
Gegenanschluss drucklos.

*3P= unter 250 bar Restdruck kuppelbar.
Gegenanschluss drucklos.

Fortsetzung mit weiteren Ersatzteilen auf der nächsten Seite ➔

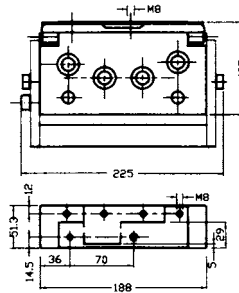
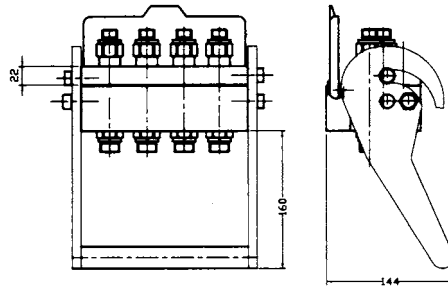
(Fortsetzung) **Serie MST54 DN10 Cr III Stecker**

Hersteller Identnummer: PS06

Faster

Stecker

- Maximale Belegung der Multikupplung: 4
- Max. mögliche Anzahl der Hydraulikeinsätze: 4
- Max. mögliche Anzahl der Elektroinsätze: keine
- Empfohlene Durchflussmenge pro Einsatz: DN 10: 40 l/min
- Betriebsdruck [bar]: 250
- Oberflächenbeschichtung: Cr III
500 Std. rotrostresistent



Ersatzteile für Muffen

Bezeichnung	Hersteller Identnummer	Artikelnummer
B: Führungsschraube	KIT VP4	MST-E-FS06S
C: Führungsbolzen	KIT GP4	MST-E-GP4-KIT
Y: Dichtung für Stecker	SK MF 38	SVK-PU06S-PDR
B+C+G: Steckerkörper	KIT PS06 M	MST-KIT-PS06S

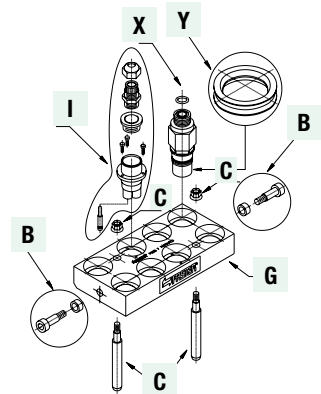
+ Zubehör

- Steckerhalter:
MST-S4SH-N
- Verschlussstopfen:
MST-KIT-TSP38S

i Praxis-Tipp

***2P=** unter max. 50 bar Restdruck kuppelbar.
Gegenanschluss drucklos.

***3P=** unter 250 bar Restdruck kuppelbar.
Gegenanschluss drucklos.

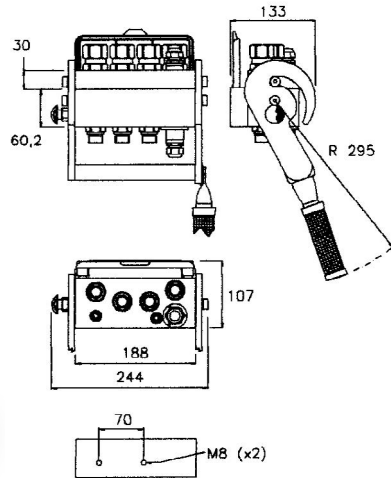


Schnellverschluss-Kupplungen

Serie MSTs4 DN12 Cr III Muffe

Hersteller Identnummer: PS08

Faster



Muffe

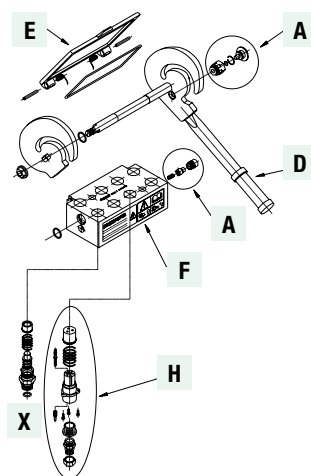
- Maximale Belegung der Multikupplung: 4
- Max. mögliche Anzahl der Hydraulikeinsätze: 4
- Max. mögliche Anzahl der Elektroinsätze: 1
- Empfohlene Durchflussmenge pro Einsatz: DN 12: 70 l/min
- Betriebsdruck [bar]: 250
- Oberflächenbeschichtung: Cr III
- 500 Std. rostresistent

Komplettsätze

Anschlussart	DN	Size	Anschluss-gewinde	Ø RA [mm]	Hydr.-Kupplg.	Elektro-Kupplg.	Serie	Hersteller Identnummer	Artikelnummer
	BSP Innengewinde DIN 3852								
	12	8	1/2"	-	4	1	2P	2PS08-1-4-12F C	MST-S1E4H08BSP12M
	CE Außengewinde leichte Reihe, DIN 3861								
	12	8	M22X1,5	15L	4	0	2P	2PS08-4-2/22F C	MST-S4-22CEL15-12M
	12	8	M22X1,5	15L	4	1	2P	2PS08-1-4-2/2FC	MST-S1E4-22CEL15-12M

Hydraulikeinsätze für Muffen

Anschlussart	DN	Size	Anschluss-gewinde	Ø RA [mm]	Serie	Hersteller Identnummer	Artikelnummer
	BSP Innengewinde DIN 3852						
	12	8	1/2"	-	2P	KIT2FNB12GAS F	MST-E08BSP12M
	12	8	3/4"	-	2P	KIT2FNB12-34GF	MST-E08-12BSP12M
	CE Außengewinde leichte Reihe, DIN 3861						
	12	8	M18X1,5	12L	2P	KIT2FNB12-2/18F	MST-E18CEL12-12M
	12	8	M22X1,5	15L	2P	KIT2FNB12-2/22F	MST-E22CEL15-12M



Ersatzteile für Muffen

Bezeichnung	Anschlussart	Hersteller Identnummer	Artikelnummer
A: Sicherheitsverriegelung	-	KIT SP5 S	MST-E-AE06-08SP5-S
E: Staubklappe	-	KIT TA P6	MST6-ESTK
H: Elektroinsätze für Muffe	3-pol	KIT SPEL08-3F	MST-E08M
H: Elektroinsätze für Muffe	7-pol	KIT SPEL08-7F	MST-E08/7M
H: Montagekit für 7-Pol Elektro für Muffe oder Stecker	7-pol	KIT CCSPEL08-7	MST-E08/7MON-KIT
A+B*+D+E+F: Muffenkörper	-	KIT PS08 F L	MST-KIT-PS08M

* Die Führungsschrauben (siehe Ersatzteile für Stecker) sind auch für die Hebelbefestigung zu verwenden.

✓ Vorteile

Beim Austausch von Verschleißteilen oder defekten Teilen können Sie jede Komponente im Bedarfsfall einzeln ersetzen. Nutzen Sie hierzu bitte unser Baukastensystem!

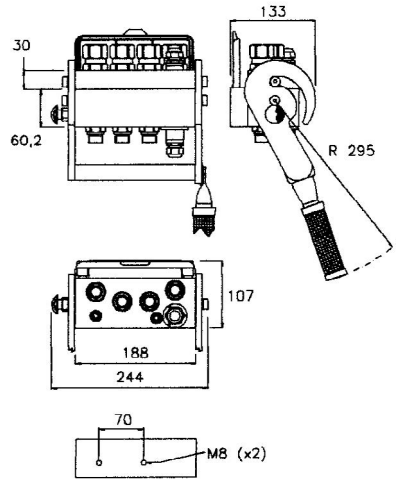
Serie MST54 DN12 Cr III Stecker

Hersteller Identnummer: PS08

Faster

Stecker

- Maximale Belegung der Multikupplung: 4
- Max. mögliche Anzahl der Hydraulikeinsätze: 4
- Max. mögliche Anzahl der Elektroinsätze: 1
- Empfohlene Durchflussmenge pro Einsatz: DN 12: 70 l/min
- Betriebsdruck [bar]: 250
- Oberflächenbeschichtung: Cr III
- 500 Std. retrostresistent



Kompletsätze

Anschlussart	DN	Size	Anschluss-gewinde	Ø RA [mm]	Hydr.-Kupplg.	Elektro-Kupplg.	Serie*	Hersteller Identnummer	Artikelnummer
	BSP Innengewinde DIN 3852								
	12	8	1/2"	-	4	1	2P	2PS08-1-4-12G M C	MST-S1E4H08BSP12S
	CE Außengewinde leichte Reihe, DIN 3861								
	12	8	M22X1,5	15L	4	0	2P	2PS08-4-2/22M C	MST-S4H22CEL15-12S
	12	8	M22X1,5	15L	4	1	2P	2PS08-1-4-2/2MC	MST-S1E4H22CEL15-12S

Hydraulikeinsätze für Stecker

Anschlussart	DN	Size	Anschluss-gewinde	Ø RA [mm]	Serie*	Hersteller Identnummer	Artikelnummer
	BSP Innengewinde DIN 3852						
	12	8	1/2"	-	2P	KIT2FNP12GAS M	MST-E-H08BSP12S
	12	8	1/2"	-	3P	KIT3FNP12GAS M	MST3E-H08BSP12S
	12	8	3/4"	-	2P	KIT2FNP12-34GAS M	MST-E-H08-12BSP12S
	CE Außengewinde leichte Reihe, DIN 3861						
	12	8	M18X1,5	12L	2P	KIT2FNP12-2/18M	MST-E-H18CEL12-12S
	12	8	M18X1,5	12L	3P	KIT3FNP12-2/18 M	MST3E-H18CEL12-12S
	12	8	M22X1,5	15L	2P	KIT2FNP12-2/22M	MST-E-H22CEL15-12S
	12	8	M22X1,5	15L	3P	KIT3FNP12-2/22M	MST3E-H22CEL15-12S

Ersatzteile für Stecker

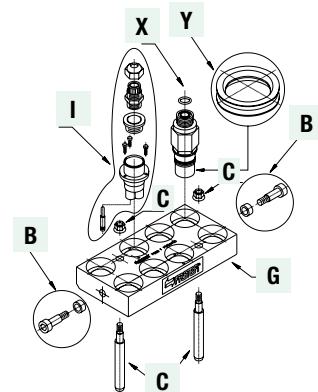
Bezeichnung	Anschlussart	Hersteller Identnummer	Artikelnummer
B: Führungsschraube	-	KIT VP8	MST-E-FS08S
C: Führungsbolzen	-	KIT GP4	MST-E-GP4-KIT
I: Elektroinsatz 3 Pol für Stecker	3-pol	KIT SPELO8-3M	MST-E08S
I: Elektroinsatz 7 Pol für Stecker	7-pol	KIT SPELO8-7M	MST-E08/7S
I: Montagekit für 7-Pol Elektro für Muffe oder Stecker	7-pol	KIT CCPELO8-7	MST-E08/7MON-KIT
Y: Dichtung für Stecker	-	SK MF 12	SVK-PU08S-PDR
B+C+G: Steckerkörper	-	KIT PS08 M	MST-KIT-PS08S

+ Zubehör

- Steckerhalter: **MST-S4SH-N**
- Verschlussstopfen: **MST-KIT-TSP12S**

i Praxis-Tipp

- *2P=** unter max. 50 bar Restdruck kuppelbar. Gegenanschluss drucklos.
- *3P=** unter 250 bar Restdruck kuppelbar. Gegenanschluss drucklos.



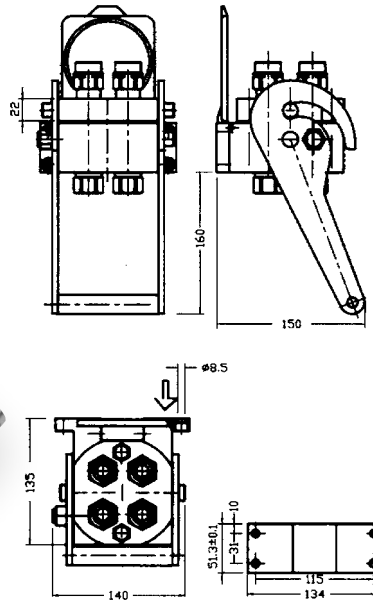
Serie MST5 4x DN10 Cr III Muffe

Hersteller Identnummer: P506

Faster



Cr III



Muffe

- Maximale Belegung der Multikupplung:** 4
- Max. mögliche Anzahl der Hydraulikeinsätze:** 4
- Max. mögliche Anzahl der Elektroinsätze:** keine
- Empfohlene Durchflussmenge pro Einsatz:** DN 10: 40 l/min
- Betriebsdruck [bar]:** 250
- Oberflächenbeschichtung:** Cr III
500 Std. rostresistent

Kompletsätze

Anschlussart	DN	Size	Anschluss-gewinde	Ø RA [mm]	Hydr.-Kupplg.	Elektro-Kupplg.	Serie	Hersteller Identnummer	Artikelnummer
	BSP Innengewinde DIN 3852								
	10	6	3/8"	-	3	0	2P	2P506-3-38G F C	MST5-3-06BSP10M
	10	6	3/8"	-	4	0	2P	2P506-4-38G F C	MST5-4-06BSP10M
	CE Außengewinde leichte Reihe, DIN 3861								
	10	6	M18X1,5	12L	4	0	2P	2P506-4-2/18F C	MST5-4-18CEL12-10M
	10	6	M22X1,5	15L	4	0	2P	2P506-4-2/22F C	MST5-4-22CEL15-10M

Hydraulikeinsätze für Muffen

Anschlussart	DN	Size	Anschluss-gewinde	Ø RA [mm]	Serie	Hersteller Identnummer	Artikelnummer
	BSP Innengewinde DIN 3852						
	10	6	3/8"	-	2P	KIT2FNB38GASF	MST-E06BSP10M
	10	6	1/2"	-	2P	KIT2FNB38-12GF	MST-E08BSP10M
	CE Außengewinde leichte Reihe, DIN 3861						
	10	6	M18X1,5	12L	2P	KIT2FNB38-2/18F	MST-E18CEL12-10M
	10	6	M22X1,5	15L	2P	KIT2FNB38-2/22F	MST-E22CEL15-10M

Fortsetzung mit weiteren Ersatzteilen auf der nächsten Seite ➔

(Fortsetzung) **Serie MST5 4x DN10 Cr III Muffe**

Hersteller Identnummer: P506

Faster

Muffe

Maximale Belegung der Multikupplung: 4

Max. mögliche Anzahl der Hydraulikeinsätze: 4

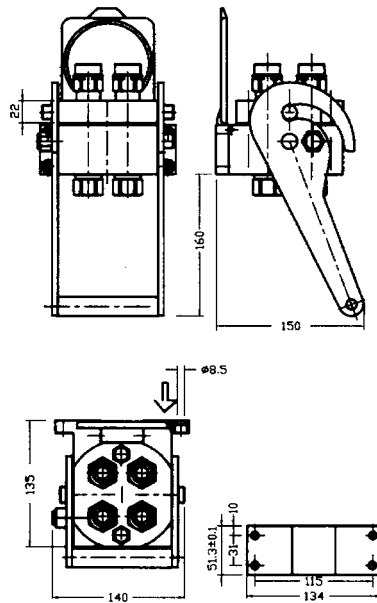
Max. mögliche Anzahl der Elektroinsätze: keine

Empfohlene Durchflussmenge pro Einsatz: DN 10: 40 l/min

Betriebsdruck [bar]: 250

Oberflächenbeschichtung:

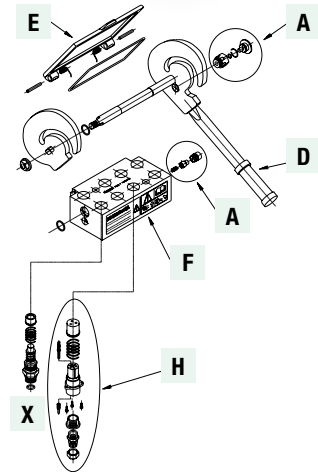
Cr III
500 Std. rotrostresistent



Ersatzteile für Muffen

Bezeichnung	Hersteller Identnummer	Artikelnummer
A: Sicherheitsverriegelung	KIT SP5 S	MST-E-AE06-08SP5-S
D: Führungshebel	KIT LP506	MST5-HEB06
E: Staubklappe	KIT TA P5	MST5-ESTK
A+B*+D+E+F: Muffenkörper	KIT P506 F L	MST-KIT-P506M

* Die Führungsschrauben (siehe Ersatzteile für Stecker) sind auch für die Hebelbefestigung zu verwenden.



✓ Vorteile

Beim Austausch von Verschleißteilen oder defekten Teilen, können Sie jede Komponente im Bedarfsfall einzeln ersetzen. Nutzen Sie hierzu bitte unser Baukastensystem!

indunorm.de

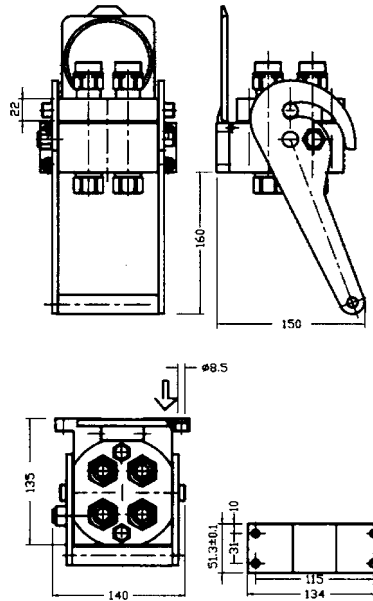
Ihren Preis und die aktuelle Verfügbarkeit des Artikels finden Sie im InduShop. Einfach und schnell bestellen!



Serie MST5 4x DN10 Cr III Stecker

Hersteller Identnummer: P506

Faster



Stecker

- Maximale Belegung der Multikupplung: 4
- Max. mögliche Anzahl der Hydraulikeinsätze: 4
- Max. mögliche Anzahl der Elektroinsätze: keine
- Empfohlene Durchflussmenge pro Einsatz: DN 10: 40 l/min
- Betriebsdruck [bar]: 250
- Oberflächenbeschichtung: Cr III
- 500 Std. rostresistent

Kompletsätze

Anschlussart	DN	Size	Anschluss-gewinde	Ø RA [mm]	Hydr.-Kupplg.	Elektro-Kupplg.	Serie*	Hersteller Identnummer	Artikelnummer
	BSP Innengewinde DIN 3852								
	10	6	3/8"	-	3	0	2P	2P506-3-38G M C	MST5-3H06BSP10S
	10	6	3/8"	-	4	0	2P	2P506-4-38G M C	MST5-4-06BSP10S
	10	6	3/8"	-	4	0	3P	3P506-4-38G M C	MST5-4-3P06BSP10S
	10	6	1/2"	-	4	0	2P	2P506-4-12G M C	MST5-4-08BSP10S
10	6	1/2"	-	4	0	3P	3P506-4-12G M C	MST5-4-3P08BSP10S	
	CE Außengewinde leichte Reihe, DIN 3861								
	10	6	M18X1,5	12L	4	0	2P	2P506-4-2/18 M C	MST5-4-18CEL12-10S
	10	6	M22X1,5	15L	4	0	2P	2P506-4-2/22 M C	MST5-4-22CEL15-10S

Hydraulikeinsätze für Stecker

Anschlussart	DN	Size	Anschluss-gewinde	Ø RA [mm]	Serie*	Hersteller Identnummer	Artikelnummer
	BSP Innengewinde DIN 3852						
	10	6	3/8"	-	2P	KIT2FNP38GASM	MST-E-H06BSP10S
	10	6	3/8"	-	3P	KIT3FNP38GAS M	MST3E-H06BSP10S
	10	6	1/2"	-	2P	KIT2FNP38-12GM	MST-E-H08BSP10S
10	6	1/2"	-	3P	KIT3FNP38-12GM	MST3E-H08BSP10S	
	CE Außengewinde leichte Reihe, DIN 3861						
	10	6	M18X1,5	12L	2P	KIT2FNP38-2/18M	MST-E-H18CEL12-10S
	10	6	M22X1,5	15L	2P	KIT2FNP38-2/22M	MST-E-H22CEL15-10S
10	6	M22X1,5	15L	3P	KIT3FNP38-2/2215M	MST3E-H22CEL15-10S	

i Praxis-Tipp

- *2P= unter max. 50 bar Restdruck kuppelbar. Gegenanschluss drucklos.
- *3P= unter 250 bar Restdruck kuppelbar. Gegenanschluss drucklos.

indunorm.de

Ihren Preis und die aktuelle Verfügbarkeit des Artikels finden Sie im InduShop. Einfach und schnell bestellen!



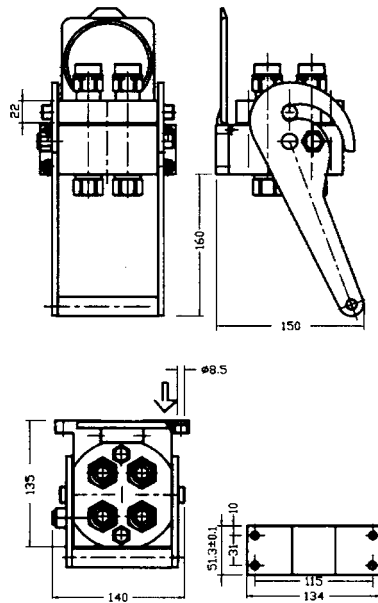
Fortsetzung mit weiteren Ersatzteilen auf der nächsten Seite ➔

(Fortsetzung) **Serie MST5 4x DN10 Cr III Stecker**

Hersteller Identnummer: P506

Stecker

- Maximale Belegung der Multikupplung: 4
- Max. mögliche Anzahl der Hydraulikeinsätze: 4
- Max. mögliche Anzahl der Elektroinsätze: keine
- Empfohlene Durchflussmenge pro Einsatz: DN 10: 40 l/min
- Betriebsdruck [bar]: 250
- Oberflächenbeschichtung: Cr III
- 500 Std. rotrostresistent



Ersatzteile für Stecker

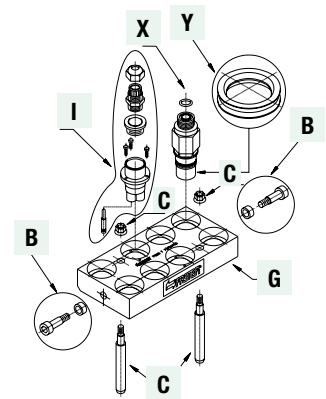
Bezeichnung	Hersteller Identnummer	Artikelnummer
B: Führungsschraube	KIT VP4	MST-E-FS06S
C: Führungsbolzen	KIT GP4	MST-E-GP4-KIT
Y: Dichtung für Stecker	SK MF 38	SVK-PU06S-PDR
B+C+G: Steckerkörper	KIT P506 M	MST-KIT-P506S

✓ Vorteile

Beim Austausch von Verschleißteilen oder defekten Teilen, können Sie jede Komponente im Bedarfsfall einzeln ersetzen. Nutzen Sie hierzu bitte unser Baukastensystem!

+ Zubehör

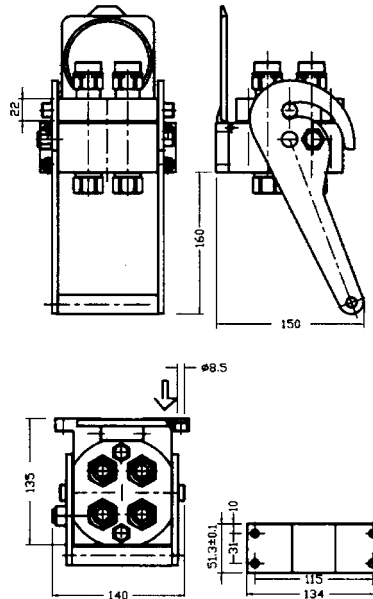
- Steckerhalter: **MST5-4-12SH**
- Verschlussstopfen: **MST-KIT-TSP38S**



Serie MST5 4x DN10 Zn-Ni Schmiernippel Muffe

Hersteller Identnummer: P506G

Faster



Muffe

Maximale Belegung der Multikupplung: 4

Max. mögliche Anzahl der Hydraulikeinsätze: 4

Max. mögliche Anzahl der Elektroinsätze: keine

Empfohlene Durchflussmenge pro Einsatz: DN 10: 40l/min

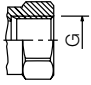
Betriebsdruck [bar]: 250

Oberflächenbeschichtung:

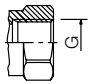
Zn-Ni

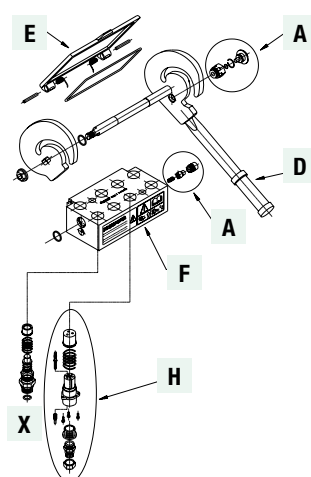
1000 Std. retrostresistent, Cr6-frei

Komplettsätze

Anschlussart	DN	Size	Anschluss-gewinde	Ø RA [mm]	Hydr.-Kupplg.	Elektro-Kupplg.	Serie	Hersteller Identnummer	Artikelnummer
	BSP Innengewinde DIN 3852								
	10	6	1/2"	-	4	0	2P	2P506G-4-12GFC	MST5-W-4-08BSP10M

Hydraulikeinsätze für Muffen

Anschlussart	DN	Size	Anschluss-gewinde	Ø RA [mm]	Serie	Hersteller Identnummer	Artikelnummer
	BSP Innengewinde DIN 3852						
	10	6	1/2"	-	2P	KIT2FNB38-12GFC	MST-E-W-H08BSP10M-ZN



Ersatzteile für Muffen

Bezeichnung	Hersteller Identnummer	Artikelnummer
A: Sicherheitsverriegelung	KIT SP5 7	MST-E-W-AE06-08M
D: Führungshebel	KIT LP506G	MST5-W-HEB06
E: Staubklappe	KIT TA P5	MST5-ESTK
A+B*+D+E+F: Muffenkörper	KIT P506G FL	MST-KIT-W-P506M

* Die Führungsschrauben (siehe Ersatzteile für Stecker) sind auch für die Hebelbefestigung zu verwenden.

✓ Vorteile

Der Zentralschmieranschluss gewährleistet eine optimale Wartungsmöglichkeit. Die Winter-Serie bietet einen erheblich besseren Korrosionsschutz.

+ Zubehör

• **SVK-Spezialfett** für MST-W-Serie



i Praxis-Tipp

Vor der Erstinbetriebnahme muss die Muffe immer mit einer Fettfüllung versehen werden. Die glatten Kuppelflächen lassen sich sehr leicht reinigen. Dadurch wird der Schmutzeinbruch verhindert und der Verschleiß stark reduziert.

Serie MST5 4x DN10 Zn-Ni Stecker

Hersteller Identnummer: P506G

Faster

Stecker

Maximale Belegung der Multikupplung: 4

Max. mögliche Anzahl der Hydraulikeinsätze: 4

Max. mögliche Anzahl der Elektroinsätze: keine

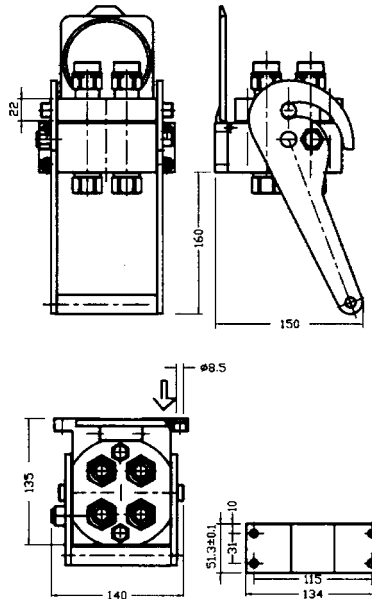
Empfohlene Durchflussmenge pro Einsatz: DN 10: 40l/min

Betriebsdruck [bar]: 250

Oberflächenbeschichtung:

Zn-Ni

1000 Std. rostresistent, Cr6-frei



Komplettsätze

Anschlussart	DN	Size	Anschluss-gewinde	Ø RA [mm]	Hydr.-Kupplg.	Elektro-Kupplg.	Serie*	Hersteller Identnummer	Artikelnummer
	BSP Innengewinde DIN 3852								
	10	6	1/2"	-	4	0	3P	3P506G-4-12GMC	MST5W3P4H08BSP10S

Hydraulikeinsätze für Stecker

Anschlussart	DN	Size	Anschluss-gewinde	Ø RA [mm]	Serie*	Hersteller Identnummer	Artikelnummer
	BSP Innengewinde DIN 3852						
	10	6	1/2"	-	3P	KIT3FNP38-12GM7	MST3E-W-H08BSP10S-ZN

Ersatzteile für Stecker

Bezeichnung	Hersteller Identnummer	Artikelnummer
B: Führungsschraube	KIT VP4 7	MST-E-W-FS06S
C: Führungsbolzen	KIT GP4 7	MST-E-W-GP4-KIT
Y: Dichtung für Stecker	SK MF 38	SVK-PU06S-PDR
B+C+G: Steckerkörper	KIT P506G M	MST-KIT-W-P506S

✓ Vorteile

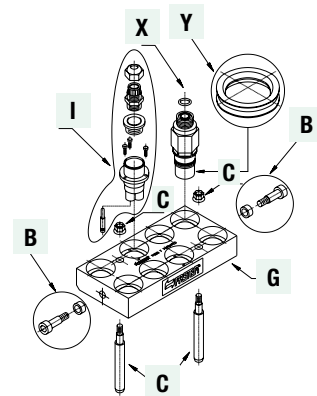
- Erhöhter Korrosionsschutz
- Besonders geeignet für den Einsatz im Winterdienst.

+ Zubehör

- Steckerhalter: **MST5-4-12SH**
- Verschlussstopfen: **MST-KIT-TSP38S**

i Praxis-Tipp

- *2P= unter max. 50 bar Restdruck kuppelbar. Gegenanschluss drucklos.
- *3P= unter 250 bar Restdruck kuppelbar. Gegenanschluss drucklos.



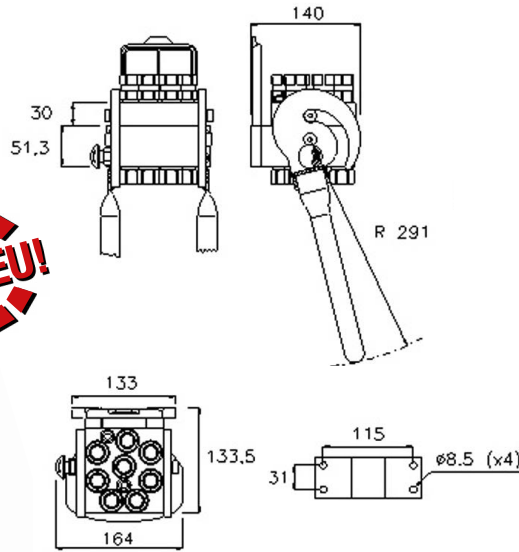
Serie MST5 8x DN10 Cr III Muffe

Hersteller Identnummer: P5068

Faster



NEU!



Muffe

- Maximale Belegung der Multikupplung: 8
- Max. mögliche Anzahl der Hydraulikeinsätze: 8
- Max. mögliche Anzahl der Elektroinsätze: keine
- Empfohlene Durchflussmenge pro Einsatz: DN 10: 40 l/min
- Betriebsdruck [bar]: 250
- Oberflächenbeschichtung: Cr III
- 500 Std. rostresistent

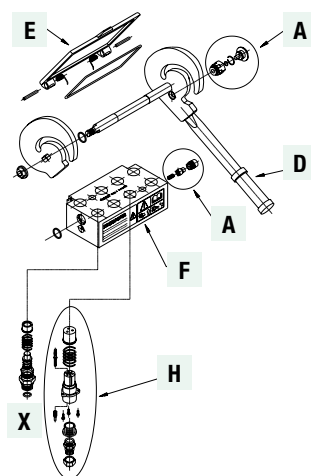
Komplettsätze

Anschlussart	DN	Size	Anschluss-gewinde	Ø RA [mm]	Hydr.-Kupplg.	Elektro-Kupplg.	Serie	Hersteller Identnummer	Artikelnummer
	BSP Innengewinde DIN 3852								
	10	6	3/8"	-	8	0	2P	2P5068-8-38GF C	MST5-8-06BSP10M
	10	6	1/2"	-	8	0	2P	2P5068-8-12GFC	MST5-8-08BSP10M

Hydraulikeinsätze für Muffen

Anschlussart	DN	Size	Anschluss-gewinde	Ø RA [mm]	Serie	Hersteller Identnummer	Artikelnummer
	BSP Innengewinde DIN 3852						
	10	6	3/8"	-	2P	KIT2FNB38GASF	MST-E06BSP10M
	10	6	1/2"	-	2P	KIT2FNB38-12GF	MST-E08BSP10M
	CE Außengewinde leichte Reihe, DIN 3861						
	10	6	M18X1,5	12L	2P	KIT2FNB38-2/18F	MST-E18CEL12-10M
	10	6	M22X1,5	15L	2P	KIT2FNB38-2/22F	MST-E22CEL15-10M

Schnellverschluss-Kupplungen



Ersatzteile für Muffen

Bezeichnung	Hersteller Identnummer	Artikelnummer
A: Sicherheitsverriegelung	KIT SP5 S	MST-E-AE06-08SP5-S
D: Führungshebel	KIT LP508	MST5E-HEB08
E: Staubklappe	KIT TA P5	MST5-ESTK

✓ Vorteile

Beim Austausch von Verschleißteilen oder defekten Teilen können Sie jede Komponente im Bedarfsfall einzeln ersetzen. Nutzen Sie hierzu bitte unser Baukastensystem!

indunorm.de

Ihren Preis und die aktuelle Verfügbarkeit des Artikels finden Sie im InduShop. Einfach und schnell bestellen!



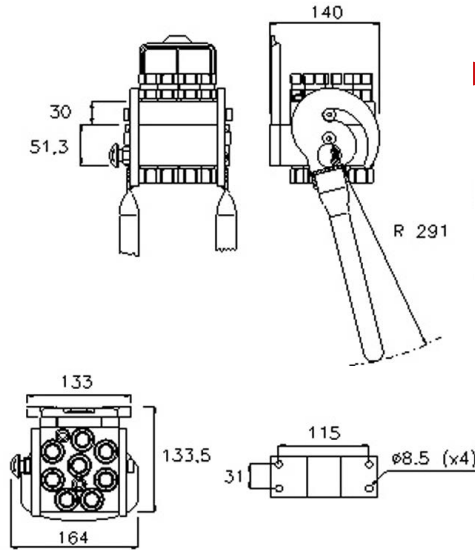
Serie MST5 8x DN10 Cr III Stecker

Hersteller Identnummer: P5068

Faster

Stecker

- Maximale Belegung der Multikupplung: 8
- Max. mögliche Anzahl der Hydraulikeinsätze: 8
- Max. mögliche Anzahl der Elektroinsätze: keine
- Empfohlene Durchflussmenge pro Einsatz: DN 10: 40 l/min
- Betriebsdruck [bar]: 250
- Oberflächenbeschichtung: Cr III
- 500 Std. rotrostresistent



Komplettsätze

Anschlussart	DN	Size	Anschluss-gewinde	Ø RA [mm]	Hydr.-Kupplg.	Elektro-Kupplg.	Serie*	Hersteller Identnummer	Artikelnummer
	BSP Innengewinde DIN 3852								
	10	6	3/8"	-	8	0	2P	2P5068-8-38GM C	MST5-8H06BSP10S

Hydraulikeinsätze für Stecker

Anschlussart	DN	Size	Anschluss-gewinde	Ø RA [mm]	Serie*	Hersteller Identnummer	Artikelnummer
	BSP Innengewinde DIN 3852						
	10	6	3/8"	-	2P	KIT2FNP38GASM	MST-E-H06BSP10S
	10	6	3/8"	-	3P	KIT3FNP38GAS M	MST3E-H06BSP10S
	10	6	1/2"	-	2P	KIT2FNP38-12GM	MST-E-H08BSP10S
	10	6	1/2"	-	3P	KIT3FNP38-12GM	MST3E-H08BSP10S
	CE Außengewinde leichte Reihe, DIN 3861						
	10	6	M18X1,5	12L	2P	KIT2FNP38-2/18M	MST-E-H18CEL12-10S
	10	6	M22X1,5	15L	2P	KIT2FNP38-2/22M	MST-E-H22CEL15-10S
	10	6	M22X1,5	15L	3P	KIT3FNP38-2/2215M	MST3E-H22CEL15-10S

Ersatzteile für Stecker

Bezeichnung	Hersteller Identnummer	Artikelnummer
C: Führungsbolzen	KIT GP4	MST-E-GP4-KIT
B: Führungsschraube	KIT VP8	MST-E-FS08S
Y: Dichtung für Stecker	SK MF 38	SVK-PU06S-PDR

✓ Vorteile

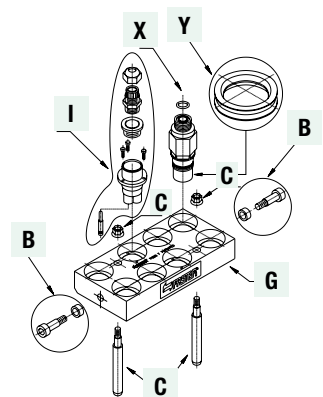
Beim Austausch von Verschleißteilen oder defekten Teilen, können Sie jede Komponente im Bedarfsfall einzeln ersetzen. Nutzen Sie hierzu bitte unser Baukastensystem!

+ Zubehör

- Steckerhalter: **MST5-4-12SH**
- Verschlussstopfen: **MST-KIT-TSP38S**

i Praxis-Tipp

- *2P=** unter max. 50 bar Restdruck kuppelbar. Gegenanschluss drucklos.
- *3P=** unter 250 bar Restdruck kuppelbar. Gegenanschluss drucklos.

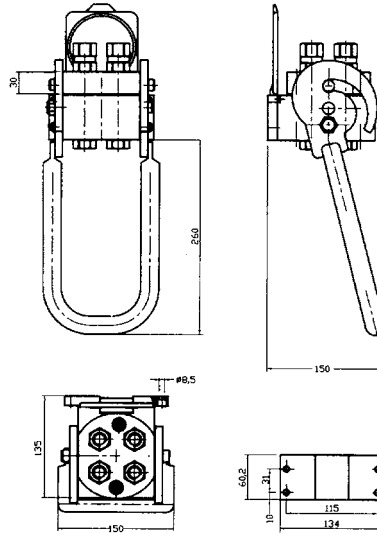


Schnellverschluss-Kupplungen

Serie MST5 4x DN12 Cr III Muffe

Hersteller Identnummer: P508

Faster



Muffe

- Maximale Belegung der Multikupplung: 4
- Max. mögliche Anzahl der Hydraulikeinsätze: 4
- Max. mögliche Anzahl der Elektroinsätze: 2
- Empfohlene Durchflussmenge pro Einsatz: DN 12: 70 l/min
- Betriebsdruck [bar]: 250
- Oberflächenbeschichtung: Cr III
- 500 Std. rostresistent

Kompletsätze

Anschlussart	DN	Size	Anschluss-gewinde	Ø RA [mm]	Hydr.-Kupplg.	Elektro-Kupplg.	Serie	Hersteller Identnummer	Artikelnummer
	BSP Innengewinde DIN 3852								
	12	8	1/2"	-	4	0	2P	2P508-4-12GFC	MST5-4-08BSP12M
	12	8	1/2"	-	3	1	2P	2P508-1-3-12GFC	MST5-1E3-08BSP12M
	CE Außengewinde leichte Reihe, DIN 3861								
	12	8	M22X1,5	15L	3	1	2P	2P508-1-3-2/2F	MST5-1E3H22CEL15-12M

Hydraulikeinsätze für Muffen

Anschlussart	DN	Size	Anschluss-gewinde	Ø RA [mm]	Serie	Hersteller Identnummer	Artikelnummer
	BSP Innengewinde DIN 3852						
	12	8	1/2"	-	2P	KIT2FNB12GAS F	MST-E08BSP12M
	12	8	3/4"	-	2P	KIT2FNB12-34GF	MST-E08-12BSP12M
	CE Außengewinde leichte Reihe, DIN 3861						
	12	8	M18X1,5	12L	2P	KIT2FNB12-2/18F	MST-E18CEL12-12M
	12	8	M22X1,5	15L	2P	KIT2FNB12-2/22F	MST-E22CEL15-12M

Fortsetzung mit weiteren Ersatzteilen auf der nächsten Seite ➡

(Fortsetzung) **Serie MST5 4x DN12 Cr III Muffe**

Hersteller Identnummer: P508

Faster

Muffe

Maximale Belegung der Multikupplung: 4

Max. mögliche Anzahl der Hydraulikeinsätze: 4

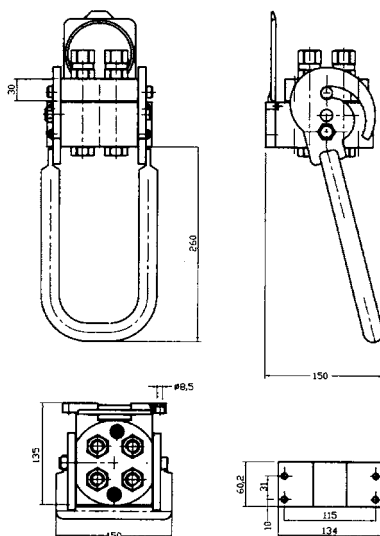
Max. mögliche Anzahl der Elektroinsätze: 2

Empfohlene Durchflussmenge pro Einsatz: DN 12: 70 l/min

Betriebsdruck [bar]: 250

Oberflächenbeschichtung:

Cr III
500 Std. retrostresistent



Ersatzteile für Muffen

Bezeichnung	Anschlussart	Hersteller Identnummer	Artikelnummer
A: Sicherheitsverriegelung	-	KIT SP5 S	MST-E-AE06-08SP5-S
D: Führungshebel	-	KIT LP508	MST5E-HEB08
E: Staubklappe	-	KIT TA P5	MST5-ESTK
H: Elektroinsätze für Muffe	3-pol	KIT SPEL08-3F	MST-E08M
H: Elektroinsätze für Muffe	7-pol	KIT SPEL08-7F	MST-E08/7M
H: Montagekit für 7-Pol Elektro für Muffe oder Stecker	7-pol	KIT CCSPEL08-7	MST-E08/7MON-KIT
A+B*+D+E+F: Muffenkörper	-	KIT P508 F L	MST-KIT-P508M

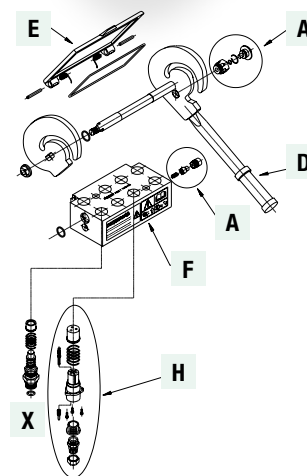
* Die Führungsschrauben (siehe Ersatzteile für Stecker) sind auch für die Hebelbefestigung zu verwenden.

✓ Vorteile

Beim Austausch von Verschleißteilen oder defekten Teilen können Sie jede Komponente im Bedarfsfall einzeln ersetzen. Nutzen Sie hierzu bitte unser Baukastensystem!

indunorm.de

Ihren Preis und die aktuelle Verfügbarkeit des Artikels finden Sie im InduShop. Einfach und schnell bestellen!

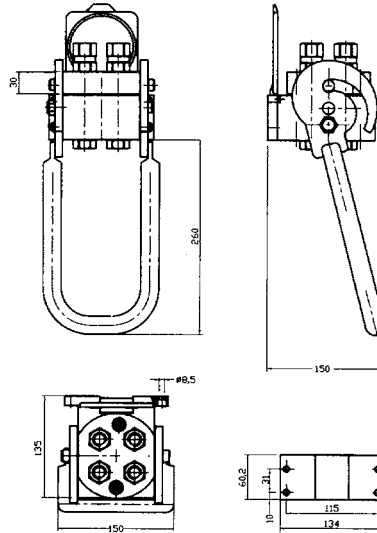


Schnellverschluss-Kupplungen

Serie MST5 4x DN12 Cr III Stecker

Hersteller Identnummer: P508

Faster



Stecker

- Maximale Belegung der Multikupplung: 4
- Max. mögliche Anzahl der Hydraulikeinsätze: 4
- Max. mögliche Anzahl der Elektroinsätze: 2
- Empfohlene Durchflussmenge pro Einsatz: DN 12: 70 l/min
- Betriebsdruck [bar]: 250
- Oberflächenbeschichtung: Cr III
- 500 Std. rostresistent

Komplettsätze

Anschlussart	DN	Size	Anschluss-gewinde	Ø RA [mm]	Hydr.-Kupplg.	Elektro-Kupplg.	Serie*	Hersteller Identnummer	Artikelnummer
	BSP Innengewinde DIN 3852								
	12	8	1/2"	-	4	0	2P	2P508-4-12G M C	MST5-4H08BSP12S
	12	8	1/2"	-	4	0	3P	3P508-4-12G M C	MST5-4-3P08BSP12S
	12	8	1/2"	-	3	1	2P	2P508-1-3-12GMC	MST5-1E3H08BSP12S
	CE Außengewinde leichte Reihe, DIN 3861								
	12	8	M22x1,5	15L	3	1	2P	2P508-1-3-2/2MC	MST5-1E3H22CEL15-12S

Hydraulikeinsätze für Stecker

Anschlussart	DN	Size	Anschluss-gewinde	Ø RA [mm]	Serie*	Hersteller Identnummer	Artikelnummer
	BSP Innengewinde DIN 3852						
	12	8	1/2"	-	2P	KIT2FNP12GAS M	MST-E-H08BSP12S
	12	8	1/2"	-	3P	KIT3FNP12GAS M	MST3E-H08BSP12S
	12	8	3/4"	-	2P	KIT2FNP12-34GAS M	MST-E-H08-12BSP12S
	CE Außengewinde leichte Reihe, DIN 3861						
	12	8	M18x1,5	12L	2P	KIT2FNP12-2/18M	MST-E-H18CEL12-12S
	12	8	M18x1,5	12L	3P	KIT3FNP12-2/18 M	MST3E-H18CEL12-12S
	12	8	M22x1,5	15L	2P	KIT2FNP12-2/22M	MST-E-H22CEL15-12S
	12	8	M22x1,5	15L	3P	KIT3FNP12-2/22M	MST3E-H22CEL15-12S

Fortsetzung mit weiteren Ersatzteilen auf der nächsten Seite ➔

i Praxis-Tipp

- *2P= unter max. 50 bar Restdruck kuppelbar. Gegenanschluss drucklos.
- *3P= unter 250 bar Restdruck kuppelbar. Gegenanschluss drucklos.

indunorm.de

Ihren Preis und die aktuelle Verfügbarkeit des Artikels finden Sie im InduShop. Einfach und schnell bestellen!



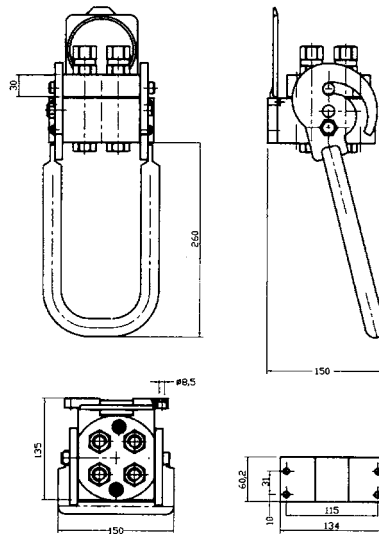
(Fortsetzung) **Serie MST5 4x DN12 Cr III Stecker**

Hersteller Identnummer: P508

Faster

Stecker

- Maximale Belegung der Multikupplung: 4
- Max. mögliche Anzahl der Hydraulikeinsätze: 4
- Max. mögliche Anzahl der Elektroinsätze: 2
- Empfohlene Durchflussmenge pro Einsatz: DN 12: 70 l/min
- Betriebsdruck [bar]: 250
- Oberflächenbeschichtung: Cr III
- 500 Std. rotrostresistent



Ersatzteile für Stecker

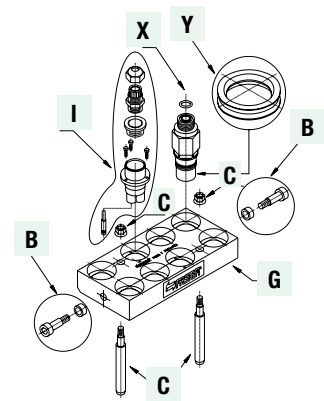
Bezeichnung	Anschlussart	Hersteller Identnummer	Artikelnummer
B: Führungsschraube	-	KIT VP8	MST-E-FS08S
C: Führungsbolzen	-	KIT GP4	MST-E-GP4-KIT
I: Elektroinsatz 3 Pol für Stecker	3-pol	KIT SPEL08-3M	MST-E08S
I: Elektroinsatz 7 Pol für Stecker	7-pol	KIT SPEL08-7M	MST-E08/7S
I: Montagekit für 7-Pol Elektro für Muffe oder Stecker	7-pol	KIT CCSPEL08-7	MST-E08/7MON-KIT
Y: Dichtung für Stecker	-	SK MF 12	SVK-PU08S-PDR
B+C+G: Steckerkörper	-	KIT P508 M	MST-KIT-P508S

✓ Vorteile

Beim Austausch von Verschleißteilen oder defekten Teilen, können Sie jede Komponente im Bedarfsfall einzeln ersetzen. Nutzen Sie hierzu bitte unser Baukastensystem!

+ Zubehör

- Steckerhalter: **MST5-4-12SH**
- Verschlussstopfen: **MST-KIT-TSP12S**



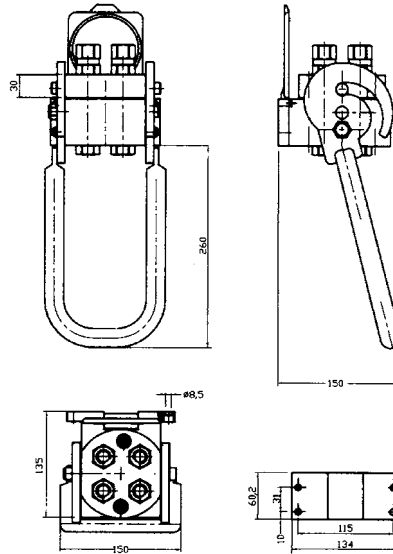
Serie MST5 4x DN12 Zn-Ni mit Schmiernippel Muffe

Hersteller Identnummer: P508G

Faster

Zn-Ni

NEU!



Muffe

- Maximale Belegung der Multikupplung: 4
- Max. mögliche Anzahl der Hydraulikeinsätze: 4
- Max. mögliche Anzahl der Elektroinsätze: 2
- Empfohlene Durchflussmenge pro Einsatz: DN 12: 70 l/min
- Betriebsdruck [bar]: 250
- Oberflächenbeschichtung: Zn-Ni
1000 Std. retrostresistent, Cr6-frei

Kompletsätze

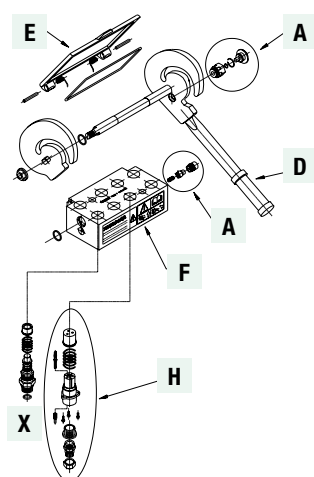
Anschlussart	DN	Size	Anschluss-gewinde	Ø RA [mm]	Hydr.-Kupplg.	Elektro-Kupplg.	Serie	Hersteller Identnummer	Artikelnummer
	BSP Innengewinde, DIN 3852								
	12	8	1/2"	-	4	0	2P	2P508G-4-12G FC	MST5-W-4-08BSP12M

Hydraulikeinsätze für Muffen

Anschlussart	DN	Size	Anschluss-gewinde	Ø RA [mm]	Serie	Hersteller Identnummer	Artikelnummer
	BSP Innengewinde, DIN 3852						
	12	8	1/2"	-	2P	KIT2FNB12GASF7	MST-E-W-08BSP12M-ZN
	CE Außengewinde schwere Reihe, DIN 3861						
	12	8	M24X1,5	16S	2P	KIT2FNB12-3/247	MST-E24CES16ZN12M

Schnellverschluss-Kupplungen

Ersatzteile für Muffen



Bezeichnung	Hersteller Identnummer	Artikelnummer
A: Sicherheitsverriegelung	KIT SP5 7	MST-E-W-AE06-08M
D: Führungshebel	KIT LP208 G	MST2-W-HEB08
E: Staubklappe	KIT TA P2	MST2-ESTK
A+B*+D+E+F: Muffenkörper	KIT P508G FL	MST-KIT-W-P508M

* Die Führungsschrauben (siehe Ersatzteile für Stecker) sind auch für die Hebelbefestigung zu verwenden.

✓ Vorteile

Der Zentralschmieranschluss gewährleistet eine optimale Wartungsmöglichkeit. Die Winter-Serie bietet einen erheblich besseren Korrosionsschutz.

+ Zubehör

• **SVK-Spezialfett** für MST-W-Serie



i Praxis-Tipp

Vor der Erstinbetriebnahme muss die Muffe immer mit einer Fettfüllung versehen werden. Die glatten Kuppelflächen lassen sich sehr leicht reinigen. Dadurch wird der Schmutzeinschluss verhindert und der Verschleiß stark reduziert.

Serie MST5 4x DN12 Zn-Ni Stecker

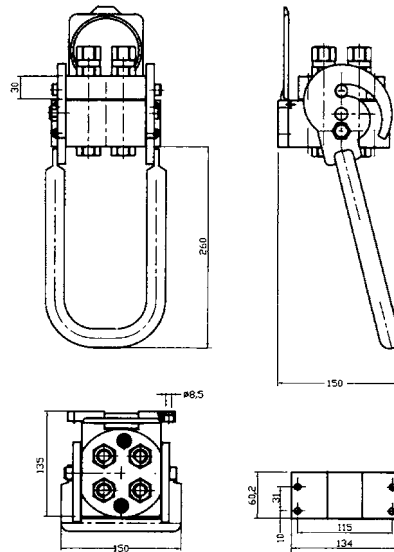
Hersteller Identnummer: P508G

Faster



Stecker

- Maximale Belegung der Multikupplung: 4
- Max. mögliche Anzahl der Hydraulikeinsätze: 4
- Max. mögliche Anzahl der Elektroinsätze: 2
- Empfohlene Durchflussmenge pro Einsatz: DN 12: 70 l/min
- Betriebsdruck [bar]: 250
- Oberflächenbeschichtung: Zn-Ni
1000 Std. rostresistent, Cr6-frei



Kompletsätze

Anschlussart	DN	Size	Anschluss-gewinde	Ø RA [mm]	Hydr.-Kupplg.	Elektro-Kupplg.	Serie*	Hersteller Identnummer	Artikelnummer
	BSP Innengewinde, DIN 3852								
	12	8	1/2"	-	4	0	3P	3P508G-4-12GMC	MST5-W-4-3P08BSP12S

Hydraulikeinsätze für Stecker

Anschlussart	DN	Size	Anschluss-gewinde	Ø RA [mm]	Serie*	Hersteller Identnummer	Artikelnummer
	BSP Innengewinde, DIN 3852						
	12	8	1/2"	-	3P	KIT3FNP12GAS M7	MST3E-W-H08BSP12S-ZN
	CE Außengewinde schwere Reihe, DIN 3861						
	12	8	M24X1,5	16S	3P	KIT3FNP123/24S7	MST3E-W24CES16ZN12S

Ersatzteile für Stecker

Bezeichnung	Hersteller Identnummer	Artikelnummer
B: Führungsschraube	KIT VP8 7	MST-E-W-FS08S
C: Führungsbolzen	KIT GP4 7	MST-E-W-GP4-KIT
Y: Dichtung für Stecker	SK MF 12	SVK-PU08S-PDR
B+C+G: Steckerkörper	KIT P508G M	MST-KIT-W-P508S

✓ Vorteile

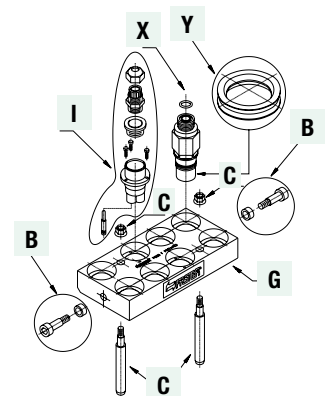
- Erhöhter Korrosionsschutz
- Besonders geeignet für den Einsatz im Winterdienst.

+ Zubehör

- Steckerhalter: **MST5-4-12SH**
- Verschlussstopfen: **MST-KIT-TSP12S**

i Praxis-Tipp

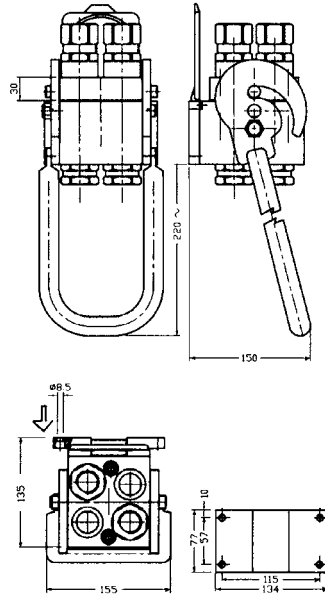
- *2P=** unter max. 50 bar Restdruck kuppelbar. Gegenanschluss drucklos.
- *3P=** unter 250 bar Restdruck kuppelbar. Gegenanschluss drucklos.



Serie MST510 DN12/20 Cr III Muffe

Hersteller Identnummer: P510

Faster



Muffe

Maximale Belegung der Multikupplung: 4

Max. mögliche Anzahl der Hydraulikeinsätze: 4

Max. mögliche Anzahl der Elektroinsätze: 2

Empfohlene Durchflussmenge pro Einsatz: DN 12: 70 l/min, DN 20: 125 l/min

Betriebsdruck [bar]: 250

Oberflächenbeschichtung:

Cr III

500 Std. rostresistent

Kompletsätze

Anschlussart	DN	Size	Anschlussgewinde	Ø RA [mm]	Hydr.-Kupplg.	Elektro-Kupplg.	Serie	Hersteller Identnummer	Artikelnummer
	BSP Innengewinde DIN 3852								
	12/20	8/12	2x 1/2" 2x 3/4"	-	4	0	2P	2P510-4-A F C	MST510-4H08-12BSP-M
	12/20	8/12	1x 1/2" 2x 3/4"	-	3	1	2P	2P510-1-3-A1 FC	MST510-1E08-12BSP-M
	12/20	8/12	1x 1/2" BSP 2x 3/4" BSP IG	-	3	0	2P		MST510-3-08-12BSP-M
	12/20	8/12	2x 1/2"	-	2	0	2P	2P510-2-A F C	MST510-2H08-12BSP16M

Hydraulikeinsätze für Muffen

Anschlussart	DN	Size	Anschlussgewinde	Ø RA [mm]	Serie	Hersteller Identnummer	Artikelnummer
	BSP Innengewinde DIN 3852						
	12	8	1/2"	-	2P	KIT2FNB12GAS F	MST-E08BSP12M
	12	8	3/4"	-	2P	KIT2FNB12-34GF	MST-E08-12BSP12M
	20	12	3/4"	-	2P	KIT2FNB34GAS F	MST-E12BSP16M
	CE Außengewinde leichte Reihe, DIN 3861						
	12	8	M18X1,5	12L	2P	KIT2FNB12-2/18F	MST-E18CEL12-12M
	12	8	M22X1,5	15L	2P	KIT2FNB12-2/22F	MST-E22CEL15-12M

Fortsetzung mit weiteren Ersatzteilen auf der nächsten Seite ➔

(Fortsetzung) **Serie MST510 DN12/20 Cr III Muffe**

Hersteller Identnummer: P510

Faster

Muffe

Maximale Belegung der Multikupplung: 4

Max. mögliche Anzahl der Hydraulikeinsätze: 4

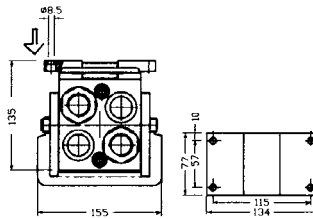
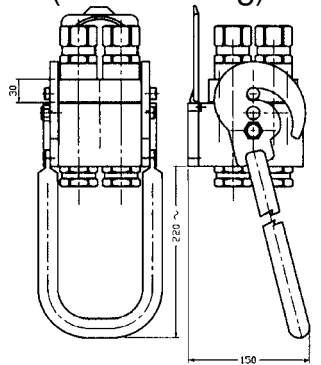
Max. mögliche Anzahl der Elektroinsätze: 2

Empfohlene Durchflussmenge pro Einsatz: DN 12: 70 l/min
DN 20: 125 l/min

Betriebsdruck [bar]: 250

Oberflächenbeschichtung:

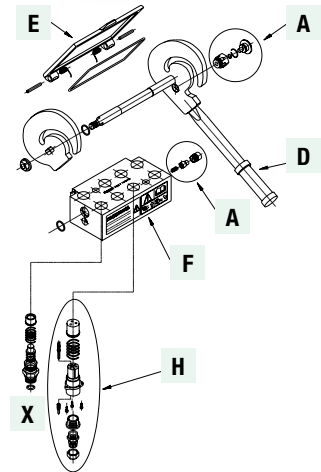
Cr III
500 Std. rostresistent



Ersatzteile für Muffen

Bezeichnung	Anschlussart	Hersteller Identnummer	Artikelnummer
A: Sicherheitsverriegelung	-	KIT SP5 S	MST-E-AE06-08SP5-S
D: Führungshebel	-	KIT LP510	MST510-HEB12
E: Staubklappe	-	KIT TA P5	MST5-ESTK
H: Elektroinsätze für Muffe	3-pol	KIT SPEL08-3F	MST-E08M
H: Elektroinsätze für Muffe	7-pol	KIT SPEL08-7F	MST-E08/7M
H: Montagekit für 7-Pol Elektro für Muffe oder Stecker	7-pol	KIT CCSPEL08-7	MST-E08/7MON-KIT
A+B*+D+E+F: Muffenkörper	-	KIT P510 F-L	MST-KIT-P510M

* Die Führungsschrauben (siehe Ersatzteile für Stecker) sind auch für die Hebelbefestigung zu verwenden.



✓ Vorteile

Kombinationsmöglichkeiten aus Elektroverbindung und Hydraulikeinsätze in einer kompakten Multifunktionseinheit.

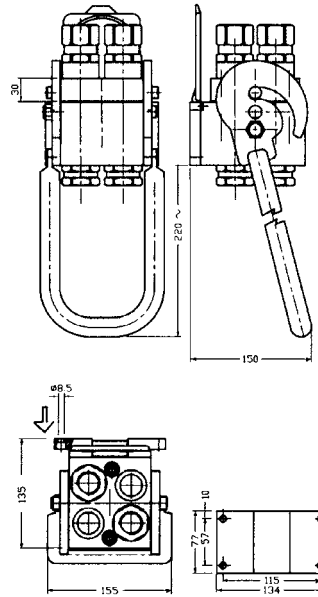
i Praxis-Tipp

Häufig verwendete Kupplungsausführung für Anwendungen mit 2 Druckleitungen (70 l/min) und 2 Rücklaufleitungen (125 l/min)

Serie MST510 DN12/20 Cr III Stecker

Hersteller Identnummer: P510

Faster



Stecker

- Maximale Belegung der Multikupplung: 4
- Max. mögliche Anzahl der Hydraulikeinsätze: 4
- Max. mögliche Anzahl der Elektroinsätze: 2
- Empfohlene Durchflussmenge pro Einsatz: DN 12: 70 l/min, DN 20: 125 l/min
- Betriebsdruck [bar]: 250
- Oberflächenbeschichtung: Cr III
- 500 Std. rostresistent

Kompletsätze

Anschlussart	DN	Size	Anschluss-gewinde	Ø RA [mm]	Hydr.-Kupplg.	Elektro-Kupplg.	Serie*	Hersteller Identnummer	Artikelnummer
	BSP Innengewinde DIN 3852								
	12/20	8/12	1x 1/2" 1x 3/4"	-	4	0	2P	2P510-4-A M C	MST510-4H08-12BSP-S
	12/20	8/12	2x 3/4"	-	2	0	2P	2P510-2-34-A M C	MST510-2-12BSP-S
	12/20	8/12	2x 3/4"	-	2	0	3P	3P510-2-34-A M C	MST510-2-3P12BSP-S
	12/20	8/12	1x 1/2" 1x 3/4"	-	3	1	2P	2P510-1-3-A1 MC	MST510-1E08-12BSP-S
	12/20	8/12	1x 1/2" 1x 3/4"	-	2	0	2P	2P510-2A M C	MST510-2H08-12BSP16S
	12/20	8/12	1x 1/2" 2x 3/4"	-	3	1	3P	3P510-1-3-A M C	MST510-3-08-12BSP-S

Schnellverschluss-Kupplungen

Hydraulikeinsätze für Stecker

Anschlussart	DN	Size	Anschluss-gewinde	Ø RA [mm]	Serie*	Hersteller Identnummer	Artikelnummer
	BSP Innengewinde DIN 3852						
	12	8	1/2"	-	2P	KIT2FNP12GAS M	MST-E-H08BSP12S
	12	8	1/2"	-	3P	KIT3FNP12GAS M	MST3E-H08BSP12S
	12	8	3/4"	-	2P	KIT2FNP12-34GAS M	MST-E-H08-12BSP12S
	20	12	3/4"	-	2P	KIT2FNP34GAS M	MST-E-H12BSP16S
	20	12	3/4"	-	3P	KIT3FNP34GAS M	MST3E-H12BSP16S
	CE Außengewinde leichte Reihe, DIN 3861						
	12	8	M18X1,5	12L	2P	KIT2FNP12-2/18M	MST-E-H18CEL12-12S
	12	8	M18X1,5	12L	3P	KIT3FNP12-2/18 M	MST3E-H18CEL12-12S
	12	8	M22X1,5	15L	2P	KIT2FNP12-2/22M	MST-E-H22CEL15-12S
12	8	M22X1,5	15L	3P	KIT3FNP12-2/22M	MST3E-H22CEL15-12S	

i Praxis-Tipp

- *2P= unter max. 50 bar Restdruck kuppelbar. Gegenanschluss drucklos.
- *3P= unter 250 bar Restdruck kuppelbar. Gegenanschluss drucklos.

Fortsetzung mit weiteren Ersatzteilen auf der nächsten Seite ➔

(Fortsetzung) **Serie MST510 DN12/20 Cr III Stecker**

Hersteller Identnummer: P510

Faster



Stecker

Maximale Belegung der Multikupplung: 4

Max. mögliche Anzahl der Hydraulikeinsätze: 4

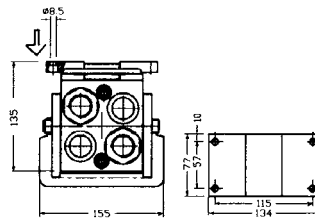
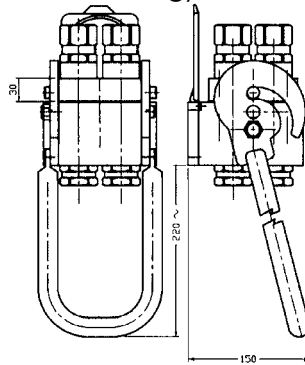
Max. mögliche Anzahl der Elektroinsätze: 2

Empfohlene Durchflussmenge pro Einsatz: DN 12: 70 l/min, DN 20: 125 l/min

Betriebsdruck [bar]: 250

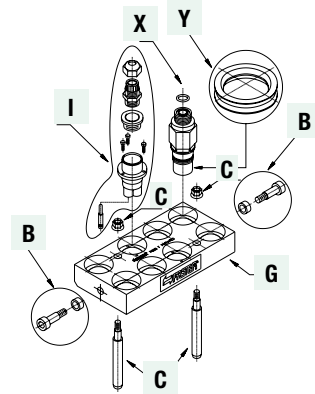
Oberflächenbeschichtung:

Cr III
500 Std. rostresistent



Ersatzteile für Stecker

Bezeichnung	Anschlussart	Hersteller Identnummer	Artikelnummer
B: Führungsschraube	-	KIT VP8	MST-E-FS08S
C: Führungsbolzen	-	KIT GP4	MST-E-GP4-KIT
I: Elektroinsatz 3 Pol für Stecker	3-pol	KIT SPEL08-3M	MST-E08S
I: Elektroinsatz 7 Pol für Stecker	7-pol	KIT SPEL08-7M	MST-E08/7S
I: Montagekit für 7-Pol Elektro für Muffe oder Stecker	7-pol	KIT CCPEL08-7	MST-E08/7MON-KIT
Y: Dichtung für Stecker	-	SK MF 12	SVK-PU08S-PDR
Y: Dichtung für Stecker	-	SK MF 34	SVK-PU12S-PDR
B+C+G: Steckerkörper	-	KIT P510 M	MST-KIT-P510S



+ Zubehör

- Steckerhalter: **MST510-4-12-12SH**
- Verschlussstopfen: **MST-KIT-TSP12S, MST-KIT-TSP34S**

indunorm.de

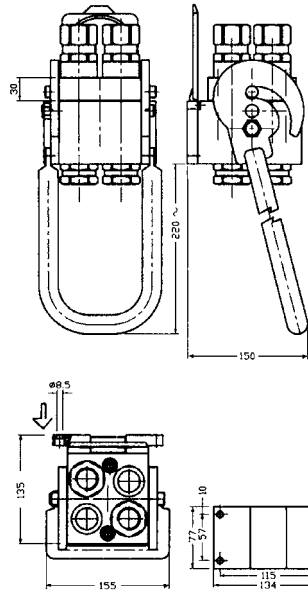
Ihren Preis und die aktuelle Verfügbarkeit des Artikels finden Sie im InduShop. Einfach und schnell bestellen!



Serie MST510 DN12/20 Zn-Ni mit Schmiernippel Muffe

Hersteller Identnummer: P510G

Faster



Muffe

Maximale Belegung der Multikupplung: 4

Max. mögliche Anzahl der Hydraulikeinsätze: 4

Max. mögliche Anzahl der Elektroinsätze: 2

Empfohlene Durchflussmenge pro Einsatz: DN 12: 70 l/min, DN 20: 125 l/min

Betriebsdruck [bar]: 250

Oberflächenbeschichtung:

Zn-Ni

1000 Std. rostresistent, Cr6-frei

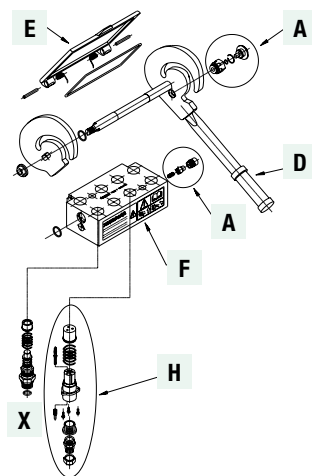
Komplettsätze

Anschlussart	DN	Size	Anschluss-gewinde	Ø RA [mm]	Hydr.-Kupplg.	Elektro-Kupplg.	Serie	Hersteller Identnummer	Artikelnummer
	BSP Innengewinde DIN 3852								
	12/20	8/12	2x 1/2" BSP 2x 3/4" BSP IG	-	4	0	2P	2P510G-4-A F C	MST510-W4-08-12BSP-M

Hydraulikeinsätze für Muffen

Anschlussart	DN	Size	Anschluss-gewinde	Ø RA [mm]	Serie	Hersteller Identnummer	Artikelnummer
	BSP Innengewinde DIN 3852						
	12	8	1/2"	-	2P	KIT2FNB12GASF7	MST-E-W-08BSP12M-ZN
	20	12	3/4"	-	2P	KIT2FNB34GAS F7	MST-E-W-H12BSP16M-ZN
	CE Außengewinde schwere Reihe, DIN 3861						
	12	8	M24X1,5	16S	2P	KIT2FNB12-3/247	MST-E24CES16ZN12M

Schnellverschluss-Kupplungen



Ersatzteile für Muffen

Bezeichnung	Anschlussart	Hersteller Identnummer	Artikelnummer
A: Sicherheitsverriegelung	-	KIT SP5 7	MST-E-W-AE06-08M
D: Führungshebel	-	KIT LP510G	MST510-W-HEB12
E: Staubklappe	-	KIT TA P5	MST5-ESTK
H: Elektroinsätze für Muffe	3-pol	KIT SPEL08-3F	MST-E08M
H: Elektroinsätze für Muffe	7-pol	KIT SPEL08-7F	MST-E08/7M
H: Montagekit für 7-Pol Elektro für Muffe oder Stecker	7-pol	KIT CCSPEL08-7	MST-E08/7MON-KIT
A+B*+D+E+F: Muffenkörper	-	KIT P510G FL	MST-KIT-W-P510M

* Die Führungsschrauben (siehe Ersatzteile für Stecker) sind auch für die Hebelbefestigung zu verwenden.

✓ Vorteile

Der Zentralschmieranschluss gewährleistet eine optimale Wartungsmöglichkeit. Die Winter-Serie bietet einen erheblich besseren Korrosionsschutz.

+ Zubehör

· **SVK-Spezialfett** für MST-W-Serie

i Praxis-Tipp

Häufig verwendete Kupplungsausführung für Anwendungen mit 2 Druckleitungen (70 l/min) und 2 Rücklaufleitungen (125 l/min).

i Praxis-Tipp

Vor der Erstinbetriebnahme muss die Muffe immer mit einer Fettfüllung versehen werden. Die glatten Kuppelflächen lassen sich sehr leicht reinigen. Dadurch wird der Schmutzeinlass verhindert und der Verschleiß stark reduziert.

Serie MST510 DN12/20 Zn-Ni Stecker

Hersteller Identnummer: P510G

Faster



Stecker

Maximale Belegung der Multikupplung: 4

Max. mögliche Anzahl der Hydraulikeinsätze: 4

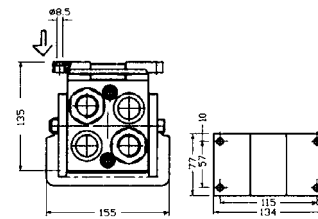
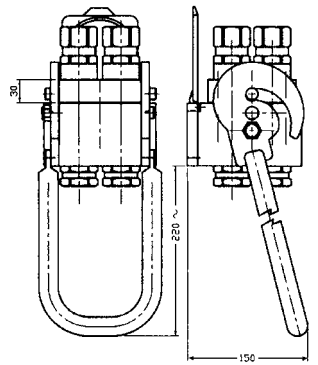
Max. mögliche Anzahl der Elektroinsätze: 2

Empfohlene Durchflussmenge pro Einsatz: DN 12: 70 l/min, DN 20: 125 l/min

Betriebsdruck [bar]: 250

Oberflächenbeschichtung:

Zn-Ni
1000 Std. rostresistent, Cr6-frei



Kompletsätze

Anschlussart	DN	Size	Anschluss-gewinde	Ø RA [mm]	Hydr.-Kupplg.	Elektro-Kupplg.	Serie*	Hersteller Identnummer	Artikelnummer
	BSP Innengewinde DIN 3852								
	12/20	8/12	1/2" 3/4"	-	4	0	3P	3P510G-4-A M C	MST510-W4-08-12BSP-S

Hydraulikeinsätze für Stecker

Anschlussart	DN	Size	Anschluss-gewinde	Ø RA [mm]	Serie*	Hersteller Identnummer	Artikelnummer
	BSP Innengewinde DIN 3852						
	12	8	1/2	-	3P	KIT3FNP12GAS M7	MST3E-W-H08BSP12S-ZN
	20	12	3/4	-	3P	KIT3FNP34GAS M7	MST3E-W-H12BSP16S-ZN
	CE Außengewinde leichte Reihe, DIN 3861						
	12	8	M24 x 1,5	16S	3P	KIT3FNP123/24S7	MST3E-W24CES16ZN12S

Ersatzteile für Stecker

Bezeichnung	Anschlussart	Hersteller Identnummer	Artikelnummer
B: Führungsschraube	-	KIT VP8 7	MST-E-W-FS08S
C: Führungsbolzen	-	KIT GP4 7	MST-E-W-GP4-KIT
I: Elektroinsatz 3 Pol für Stecker	3-pol	KIT SPEL08-3M	MST-E08S
I: Elektroinsatz 7 Pol für Stecker	7-pol	KIT SPEL08-7M	MST-E08/7S
I: Montagekit für 7-Pol Elektro für Muffe oder Stecker	7-pol	KIT CCSPEL08-7	MST-E08/7MON-KIT
Y: Dichtung für Stecker	-	SK MF 12	SVK-PU08S-PDR
Y: Dichtung für Stecker	-	SK MF 34	SVK-PU12S-PDR
B+C+G: Steckerkörper	-	KIT P510G M	MST-KIT-W-P510S

✓ Vorteile

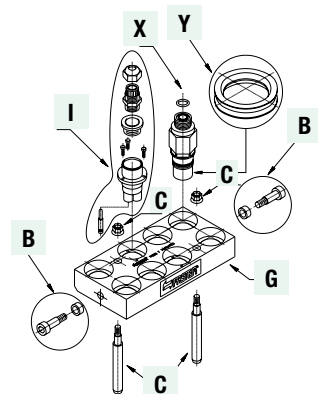
- Erhöhter Korrosionsschutz
- Besonders geeignet für den Einsatz im Winterdienst.

+ Zubehör

- Steckerhalter: **MST510-4-12-12SH**
- Verschlussstopfen: **MST-KIT-TSP12S, MST-KIT-TSP34S**

i Praxis-Tipp

- *2P=** unter max. 50 bar Restdruck kuppelbar. Gegenanschluss drucklos.
- *3P=** unter 250 bar Restdruck kuppelbar. Gegenanschluss drucklos.

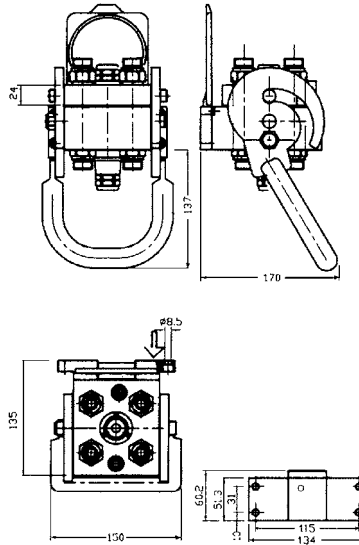


Serie MST5S DN10/12 Cr III Muffe

Hersteller Identnummer: P506-1

Faster

Cr III



Muffe

Maximale Belegung der Multikupplung: 5

Max. mögliche Anzahl der Hydraulikeinsätze: 5

Max. mögliche Anzahl der Elektroinsätze: 1

Empfohlene Durchflussmenge pro Einsatz: DN 10: 40 l/min, DN 12: 70 l/min

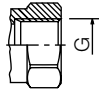

Betriebsdruck [bar]: 250

Oberflächenbeschichtung:

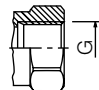
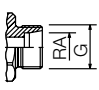
Cr III

500 Std. rostresistent

Kompletsätze

Anschlussart	DN	Size	Anschluss-gewinde	Ø RA [mm]	Hydr.-Kupplg.	Elektro-Kupplg.	Serie	Hersteller Identnummer	Artikelnummer
	BSP Innengewinde DIN 3852								
	10	6	3/8	-	4	1	2P	2PS06-1-4-38G F C	MST5-4-1E4H06BSP10M
	CE Außengewinde leichte Reihe, DIN 3861								
	10	6	M22X1,5	15L	5	0	2P	2P506-0-5-S4 FC	MST5-S5-22CEL15-10M

Hydraulikeinsätze für Muffen

Anschlussart	DN	Size	Anschluss-gewinde	Ø RA [mm]	Serie	Hersteller Identnummer	Artikelnummer
	BSP Innengewinde DIN 3852						
	10	6	3/8"	-	2P	KIT2FNB38GASF	MST-E06BSP10M
	10	6	1/2"	-	2P	KIT2FNB38-12GF	MST-E08BSP10M
	12	8	1/2"	-	2P	KIT2FNB12GAS F	MST-E08BSP12M
	12	8	3/4"	-	2P	KIT2FNB12-34GF	MST-E08-12BSP12M
	CE Außengewinde leichte Reihe, DIN 3861						
	10	6	M18X1,5	12L	2P	KIT2FNB38-2/18F	MST-E18CEL12-10M
	12	8	M18X1,5	12L	2P	KIT2FNB12-2/18F	MST-E18CEL12-12M
	10	6	M22X1,5	15L	2P	KIT2FNB38-2/22F	MST-E22CEL15-10M
	12	8	M22X1,5	15L	2P	KIT2FNB12-2/22F	MST-E22CEL15-12M

Fortsetzung mit weiteren Ersatzteilen auf der nächsten Seite ➡

Schnellverschluss-Kupplungen

(Fortsetzung) **Serie MST5S DN10/12 Cr III Muffe**

Hersteller Identnummer: P506-1

Faster



Muffe

Maximale Belegung der Multikupplung: 5

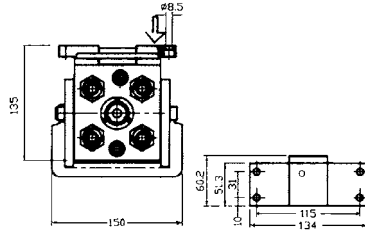
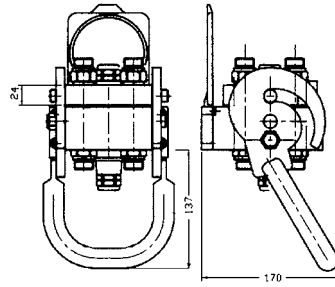
Max. mögliche Anzahl der Hydraulikeinsätze: 5

Max. mögliche Anzahl der Elektroinsätze: 1

Empfohlene Durchflussmenge pro Einsatz: DN 10: 40 l/min, DN 12: 70 l/min

Betriebsdruck [bar]: 250

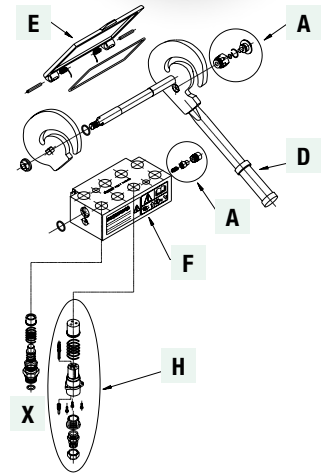
Oberflächenbeschichtung: Cr III
500 Std. rostresistent



Ersatzteile für Muffen

Bezeichnung	Anschlussart	Hersteller Identnummer	Artikelnummer
A: Sicherheitsverriegelung	-	KIT SP5 S	MST-E-AE06-08SP5-S
D: Führungshebel	-	KIT LP508	MST5S-HEB06
E: Staubklappe	-	KIT TA P5	MST5-ESTK
H: Elektroinsätze für Muffe	3-pol	KIT SPEL08-3F	MST-E08M
H: Elektroinsätze für Muffe	7-pol	KIT SPEL08-7F	MST-E08/7M
H: Montagekit für 7-Pol Elektro für Muffe oder Stecker	7-pol	KIT CCSPEL08-7	MST-E08/7MON-KIT
A+B*+D+E+F: Muffenkörper	-	KIT P506-1 F L	MST-KIT-P506-1M

* Die Führungsschrauben (siehe Ersatzteile für Stecker) sind auch für die Hebelbefestigung zu verwenden.



✓ Vorteile

Beim Austausch von Verschleißteilen oder defekten Teilen können Sie jede Komponente im Bedarfsfall einzeln ersetzen. Nutzen Sie hierzu bitte unser Baukastensystem!

indunorm.de

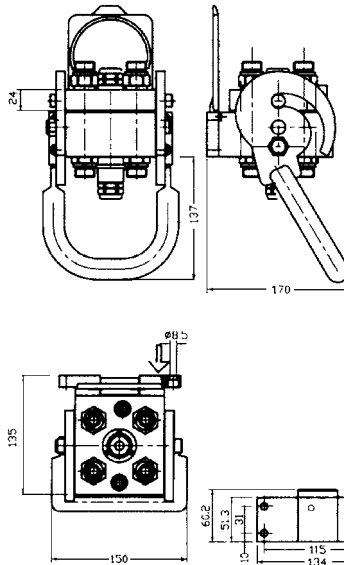
Ihren Preis und die aktuelle Verfügbarkeit des Artikels finden Sie im InduShop. Einfach und schnell bestellen!



Serie MST5S DN10/12 Cr III Stecker

Hersteller Identnummer: P506-1

Faster



Stecker

Maximale Belegung der Multikupplung: 5

Max. mögliche Anzahl der Hydraulikeinsätze: 5

Max. mögliche Anzahl der Elektroinsätze: 1

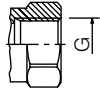
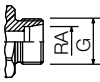
Empfohlene Durchflussmenge pro Einsatz: DN 10: 40 l/min, DN 12: 70 l/min

Betriebsdruck [bar]: 250

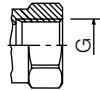

Oberflächenbeschichtung:

Cr III
500 Std. rostresistent

Kompletsätze

Anschlussart	DN	Size	Anschlussgewinde	Ø RA [mm]	Hydr.-Kupplg.	Elektro-Kupplg.	Serie*	Hersteller Identnummer	Artikelnummer
	BSP Innengewinde DIN 3852								
	10	6	3/8"	-	4	1	2P	2P506-1-4-38G F C	MST5-4-1E4H06BSP10S
	CE Außengewinde leichte Reihe, DIN 3861								
	10	6	M22X1,5	15L	5	0	2P	2P506-0-5-S4 MC	MST5-S5H22CEL15-10S

Hydraulikeinsätze für Stecker

Anschlussart	DN	Size	Anschlussgewinde	Ø RA [mm]	Serie*	Hersteller Identnummer	Artikelnummer
	BSP Innengewinde DIN 3852						
	10	6	3/8"	-	2P	KIT2FNP38GASM	MST-E-H06BSP10S
	10	6	3/8"	-	3P	KIT3FNP38GAS M	MST3E-H06BSP10S
	10	6	1/2"	-	2P	KIT2FNP38-12GM	MST-E-H08BSP10S
	10	6	1/2"	-	3P	KIT3FNP38-12GM	MST3E-H08BSP10S
	12	8	1/2"	-	2P	KIT2FNP12GAS M	MST-E-H08BSP12S
	12	8	1/2"	-	3P	KIT3FNP12GAS M	MST3E-H08BSP12S
	CE Außengewinde leichte Reihe, DIN 3861						
	10	6	M18X1,5	12L	2P	KIT2FNP38-2/18M	MST-E-H18CEL12-10S
	10	6	M22X1,5	15L	2P	KIT2FNP38-2/22M	MST-E-H22CEL15-10S
	10	6	M22X1,5	15L	3P	KIT3FNP38-2/2215M	MST3E-H22CEL15-10S
	12	8	M18X1,5	12L	2P	KIT2FNP12-2/18M	MST-E-H18CEL12-12S
	12	8	M18X1,5	12L	3P	KIT3FNP12-2/18 M	MST3E-H18CEL12-12S
	12	8	M22X1,5	15L	2P	KIT2FNP12-2/22M	MST-E-H22CEL15-12S
12	8	M22X1,5	15L	3P	KIT3FNP12-2/22M	MST3E-H22CEL15-12S	

Fortsetzung mit weiteren Ersatzteilen auf der nächsten Seite ➔

i Praxis-Tipp

***2P**= unter max. 50 bar Restdruck kuppelbar. Gegenanschluss drucklos.

***3P**= unter 250 bar Restdruck kuppelbar. Gegenanschluss drucklos.

(Fortsetzung) **Serie MST5S DN10/12 Cr III Stecker**

Hersteller Identnummer: P506-1

Faster

Stecker

Maximale Belegung der Multikupplung: 5

Max. mögliche Anzahl der Hydraulikeinsätze: 5

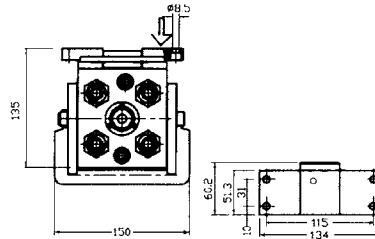
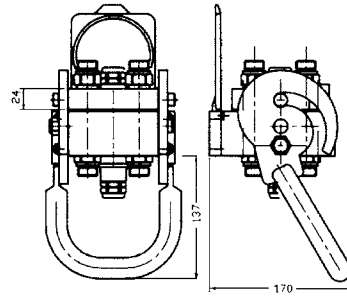
Max. mögliche Anzahl der Elektroinsätze: 1

Empfohlene Durchflussmenge pro Einsatz: DN 10: 40 l/min, DN 12: 70 l/min

Betriebsdruck [bar]: 250

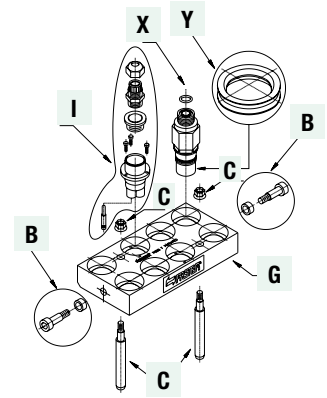
Oberflächenbeschichtung:

Cr III
500 Std. rostresistent



Ersatzteile für Stecker

Bezeichnung	Anschlussart	Hersteller Identnummer	Artikelnummer
B: Führungsschraube	-	KIT VP8	MST-E-FS08S
C: Führungsbolzen	-	KIT GP4	MST-E-GP4-KIT
I: Elektroinsatz 3 Pol für Stecker	3-pol	KIT SPELO8-3M	MST-E08S
I: Elektroinsatz 7 Pol für Stecker	7-pol	KIT SPELO8-7M	MST-E08/7S
H: Montagekit für 7-Pol Elektro für Muffe oder Stecker	7-pol	KIT CCPELO8-7	MST-E08/7MON-KIT
Y: Dichtung für Stecker	-	SK MF 38	SVK-PU06S-PDR
Y: Dichtung für Stecker	-	SK MF 12	SVK-PU08S-PDR
B+C+G: Steckerkörper	-	KIT P506-1 M	MST-KIT-P506-1S
B+C+G: Steckerkörper	-	KIT P506 M	MST-KIT-P506S



✓ Vorteile

Beim Austausch von Verschleißteilen oder defekten Teilen, können Sie jede Komponente im Bedarfsfall einzeln ersetzen. Nutzen Sie hierzu bitte unser Baukastensystem!

+ Zubehör

- Steckerhalter: **MST5-4-12SH**
- Verschlussstopfen: **MST-KIT-TSP12S, MST-KIT-TSP38S**

indunorm.de

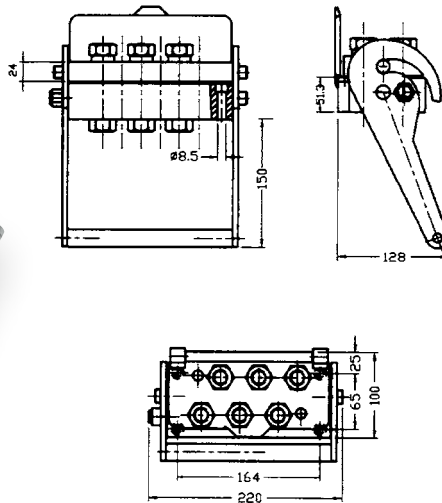
Ihren Preis und die aktuelle Verfügbarkeit des Artikels finden Sie im InduShop. Einfach und schnell bestellen!



Serie MST6 DN10 Cr III Muffe

Hersteller Identnummer: P606

Faster



Muffe

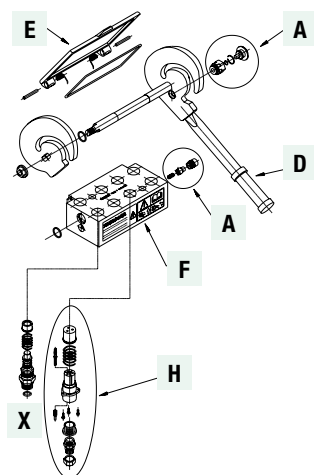
- Maximale Belegung der Multikupplung:** 6
- Max. mögliche Anzahl der Hydraulikeinsätze:** 6
- Max. mögliche Anzahl der Elektroinsätze:** keine
- Empfohlene Durchflussmenge pro Einsatz:** DN 10: 40 l/min
- Betriebsdruck [bar]:** 250
- Oberflächenbeschichtung:** Cr III
- 500 Std. rostresistent

Komplettsätze

Anschlussart	DN	Size	Anschluss-gewinde	Ø RA [mm]	Hydr.-Kupplg.	Elektro-Kupplg.	Serie	Hersteller Identnummer	Artikelnummer
	BSP Innengewinde DIN 3852								
	10	6	3/8"	-	6	0	2P	2P606-6-38G F C	MST6-6-06BSP10M
	10	6	1/2"	-	6	0	2P	2P606-6-12G F C	MST6-6-08BSP10M
	CE Außengewinde leichte Reihe, DIN 3861								
	10	6	M18X1,5	12L	6	0	2P	2P606-6-2/18F C	MST6-6-18CEL12-10M
	10	6	M22X1,5	15L	6	0	2P	2P606-6-2/22F C	MST6-6-22CEL15-10M

Hydraulikeinsätze für Muffen

Anschlussart	DN	Size	Anschluss-gewinde	Ø RA [mm]	Serie	Hersteller Identnummer	Artikelnummer
	BSP Innengewinde DIN 3852						
	10	6	3/8"	-	2P	KIT2FNB38GASF	MST-E06BSP10M
	10	6	1/2"	-	2P	KIT2FNB38-12GF	MST-E08BSP10M
	CE Außengewinde leichte Reihe, DIN 3861						
	10	6	M18X1,5	12L	2P	KIT2FNB38-2/18F	MST-E18CEL12-10M
	10	6	M22X1,5	15L	2P	KIT2FNB38-2/22F	MST-E22CEL15-10M



Ersatzteile für Muffen

Bezeichnung	Hersteller Identnummer	Artikelnummer
A: Sicherheitsverriegelung	KIT SP5 S	MST-E-AE06-08SP5-S
D: Führungshebel	KIT LP606	MST6-HEB06
E: Staubklappe	KIT TA P6	MST6-ESTK
A+B*+D+E+F: Muffenkörper	KIT P606 F L	MST-KIT-P606M

* Die Führungsschrauben (siehe Ersatzteile für Stecker) sind auch für die Hebelbefestigung zu verwenden.

indunorm.de

Ihren Preis und die aktuelle Verfügbarkeit des Artikels finden Sie im InduShop. Einfach und schnell bestellen!



Serie MST6 DN10 Cr III Stecker

Hersteller Identnummer: P606

Faster

Stecker

Maximale Belegung der Multikupplung: 6

Max. mögliche Anzahl der Hydraulikeinsätze: 6

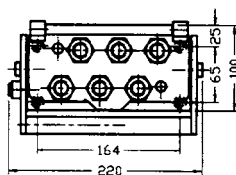
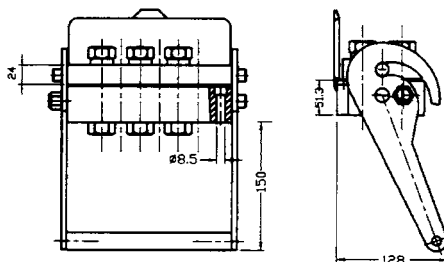
Max. mögliche Anzahl der Elektroinsätze: keine

Empfohlene Durchflussmenge pro Einsatz: DN 10: 40 l/min

Betriebsdruck [bar]: 250

Oberflächenbeschichtung:

Cr III
500 Std. retrostresistent



Kompletsätze

Anschlussart	DN	Size	Anschluss-gewinde	Ø RA [mm]	Hydr.-Kupplg.	Elektro-Kupplg.	Serie*	Hersteller Identnummer	Artikelnummer
	BSP Innengewinde DIN 3852								
	10	6	3/8"	-	6	0	2P	2P606-6-38G M C	MST6-6H06BSP10S
	10	6	1/2"	-	6	0	2P	2P606-6-12G M C	MST6-6H08BSP10S
	CE Außengewinde leichte Reihe, DIN 3861								
	10	6	M18X1,5	12L	6	0	2P	2P606-6-2/18M C	MST6-6H18CEL12-10S
	10	6	M22X1,5	15L	6	0	2P	2P606-6-2/22M C	MST6-6H22CEL15-10S

Hydraulikeinsätze für Stecker

Anschlussart	DN	Size	Anschluss-gewinde	Ø RA [mm]	Serie*	Hersteller Identnummer	Artikelnummer
	BSP Innengewinde DIN 3852						
	10	6	3/8"	-	2P	KIT2FNP38GASM	MST-E-H06BSP10S
	10	6	3/8"	-	3P	KIT3FNP38GAS M	MST3E-H06BSP10S
	10	6	1/2"	-	2P	KIT2FNP38-12GM	MST-E-H08BSP10S
	10	6	1/2"	-	3P	KIT3FNP38-12GM	MST3E-H08BSP10S
	CE Außengewinde leichte Reihe, DIN 3861						
	10	6	M18X1,5	12L	2P	KIT2FNP38-2/18M	MST-E-H18CEL12-10S
	10	6	M22X1,5	15L	2P	KIT2FNP38-2/22M	MST-E-H22CEL15-10S
	10	6	M22X1,5	15L	3P	KIT3FNP38-2/2215M	MST3E-H22CEL15-10S

Ersatzteile für Stecker

Bezeichnung	Hersteller Identnummer	Artikelnummer
B: Führungsschraube	KIT VP4	MST-E-FS06S
C: Führungsbolzen	KIT GP4	MST-E-GP4-KIT
Y: Dichtung für Stecker	SK MF 38	SVK-PU06S-PDR
B+C+G: Steckerkörper	KIT P606 M	MST-KIT-P606S

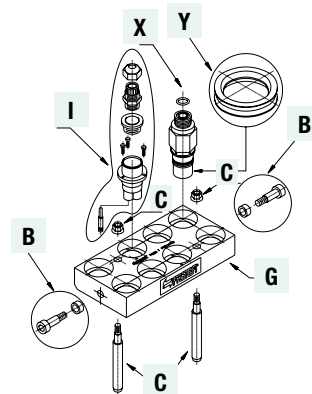
+ Zubehör

- Steckerhalter:
MST-6-6-10SH
- Verschlussstopfen:
MST-KIT-TSP38S

i Praxis-Tipp

*2P= unter max. 50 bar Restdruck kuppelbar.
Gegenanschluss drucklos.

*3P= unter 250 bar Restdruck kuppelbar.
Gegenanschluss drucklos.

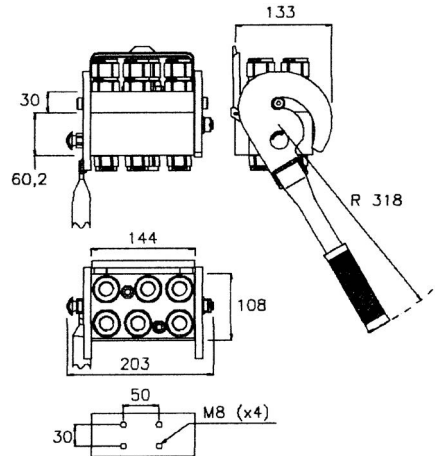


Schnellverschluss-Kupplungen

Serie MST6 DN12 Cr III Muffe

Hersteller Identnummer: P608

Faster



Muffe

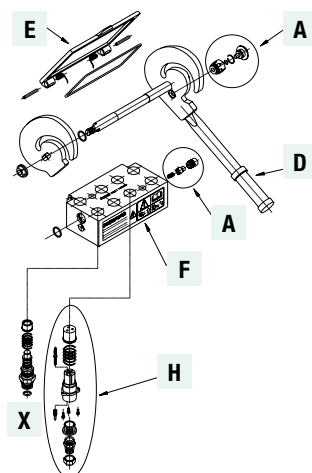
- Maximale Belegung der Multikupplung:** 6
- Max. mögliche Anzahl der Hydraulikeinsätze:** 6
- Max. mögliche Anzahl der Elektroinsätze:** 2
- Empfohlene Durchflussmenge pro Einsatz:** DN 12: 70 l/min
- Betriebsdruck [bar]:** 250
- Oberflächenbeschichtung:** Cr III
- 500 Std. rostresistent

Komplettsätze

Anschlussart	DN	Size	Anschluss-gewinde	Ø RA [mm]	Hydr.-Kupplg.	Elektro-Kupplg.	Serie	Hersteller Identnummer	Artikelnummer
	BSP Innengewinde DIN 3852								
	12	8	1/2"	-	6	0	2P	2P608-6-12G F C	MST6-6-08BSP12M

Hydraulikeinsätze für Muffen

Anschlussart	DN	Size	Anschluss-gewinde	Ø RA [mm]	Serie	Hersteller Identnummer	Artikelnummer
	BSP Innengewinde DIN 3852						
	12	8	1/2"	-	2P	KIT2FNB12GAS F	MST-E08BSP12M
	12	8	3/4"	-	2P	KIT2FNB12-34GF	MST-E08-12BSP12M
	CE Außengewinde leichte Reihe, DIN 3861						
	12	8	M18X1,5	12L	2P	KIT2FNB12-2/18F	MST-E18CEL12-12M
	12	8	M22X1,5	15L	2P	KIT2FNB12-2/22F	MST-E22CEL15-12M



Ersatzteile für Muffen

Bezeichnung	Anschlussart	Hersteller Identnummer	Artikelnummer
A: Sicherheitsverriegelung	-	KIT SP5 S	MST-E-AE06-08SP5-S
D: Führungshebel	-	KIT LP608	MST6-HEB08
E: Staubklappe	-	KIT TA P608	MST608-ESTK
H: Elektroinsätze für Muffe	3-pol	KIT SPEL08-3F	MST-E08M
H: Elektroinsätze für Muffe	7-pol	KIT SPEL08-7F	MST-E08/7M
H: Montagekit für 7-Pol Elektro für Muffe oder Stecker	7-pol	KIT CCSPEL08-7	MST-E08/7MON-KIT
A+B*+D+E+F: Muffenkörper	-	KIT P608 F L	MST-KIT-P608M

* Die Führungsschrauben (siehe Ersatzteile für Stecker) sind auch für die Hebelbefestigung zu verwenden.

✓ Vorteile

Beim Austausch von Verschleißteilen oder defekten Teilen, können Sie jede Komponente im Bedarfsfall einzeln ersetzen. Nutzen Sie hierzu bitte unser Baukastensystem!

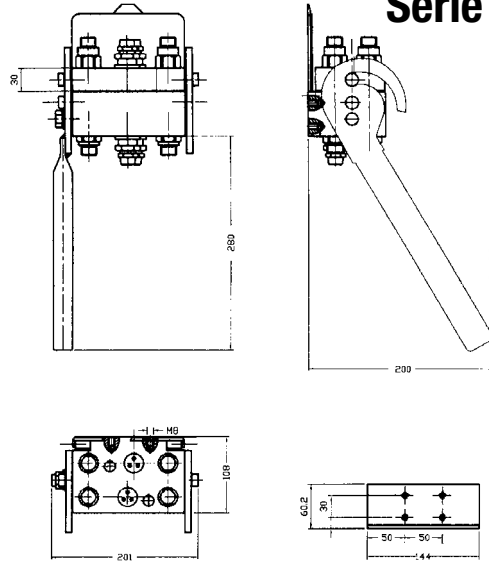
indunorm.de

Ihren Preis und die aktuelle Verfügbarkeit des Artikels finden Sie im InduShop. Einfach und schnell bestellen!



Stecker

- Maximale Belegung der Multikupplung: 6
- Max. mögliche Anzahl der Hydraulikeinsätze: 6
- Max. mögliche Anzahl der Elektroinsätze: 2
- Empfohlene Durchflussmenge pro Einsatz: DN 12: 70 l/min
- Betriebsdruck [bar]: 250
- Oberflächenbeschichtung: Cr III
- 500 Std. retroresistent



Serie MST6 DN12 Cr III Stecker

Hersteller Identnummer: P608

Faster



Kompletsätze

Anschlussart	DN	Size	Anschluss-gewinde	Ø RA [mm]	Hydr.-Kupplg.	Elektro-Kupplg.	Serie*	Hersteller Identnummer	Artikelnummer
	BSP Innengewinde DIN 3852								
	12	8	1/2"	-	6	0	2P	2P608-6-12G MC	MST6-6H08BSP12S
	12	8	1/2"	-	5	1	3P	3P608-1-5-12GMC	MST6-5-1-08BSP12S

Hydraulikeinsätze für Stecker

Anschlussart	DN	Size	Anschluss-gewinde	Ø RA [mm]	Serie*	Hersteller Identnummer	Artikelnummer
	BSP Innengewinde DIN 3852						
	12	8	1/2"	-	2P	KIT2FNP12GAS M	MST-E-H08BSP12S
	12	8	1/2"	-	3P	KIT3FNP12GAS M	MST3E-H08BSP12S
	CE Außengewinde leichte Reihe, DIN 3861						
	12	8	M18X1,5	12L	2P	KIT2FNP12-2/18M	MST-E-H18CEL12-12S
	12	8	M18X1,5	12L	3P	KIT3FNP12-2/18 M	MST3E-H18CEL12-12S
	12	8	M22X1,5	15L	2P	KIT2FNP12-2/22M	MST-E-H22CEL15-12S
	12	8	M22X1,5	15L	3P	KIT3FNP12-2/22M	MST3E-H22CEL15-12S

Ersatzteile für Stecker

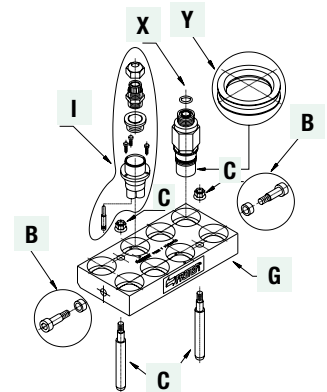
Bezeichnung	Anschlussart	Hersteller Identnummer	Artikelnummer
B: Führungsschraube	-	KIT VP8	MST-E-FS08S
C: Führungsbolzen	-	KIT GP4	MST-E-GP4-KIT
I: Elektroinsatz 3 Pol für Stecker	3-pol	KIT SPEL08-3M	MST-E08S
I: Elektroinsatz 7 Pol für Stecker	7-pol	KIT SPEL08-7M	MST-E08/7S
I: Montagekit für 7-Pol Elektro für Muffe oder Stecker	7-pol	KIT CCSPEL08-7	MST-E08/7MON-KIT
Y: Dichtung für Stecker	-	SK MF 12	SVK-PU08S-PDR
B+C+G: Steckerkörper	-	KIT P608 M	MST-KIT-P608S

+ Zubehör

- Steckerhalter: **MST-6-6-12SH**
- Verschlussstopfen: **MST-KIT-TSP12S**

i Praxis-Tipp

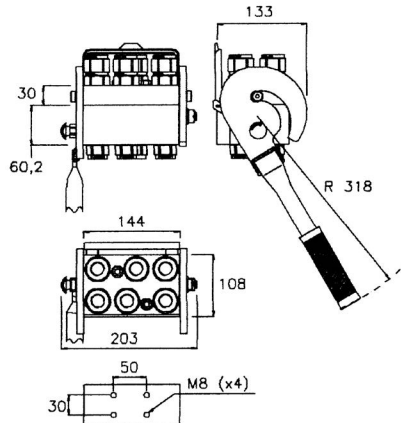
- *2P= unter max. 50 bar Restdruck kuppelbar. Gegenanschluss drucklos.
- *3P= unter 250 bar Restdruck kuppelbar. Gegenanschluss drucklos.



MST6-W DN12 Zn-Ni mit Schmiernippel Muffe

Hersteller Identnummer: P608G

Faster



Muffe

Maximale Belegung der Multikupplung: 6

Max. mögliche Anzahl der Hydraulikeinsätze: 6

Max. mögliche Anzahl der Elektroinsätze: 2

Empfohlene Durchflussmenge pro Einsatz: DN 12: 70 l/min

Betriebsdruck [bar]: 250

Oberflächenbeschichtung:

Zn-Ni

1000 Std. rostresistent, Cr6-frei

Komplettsätze

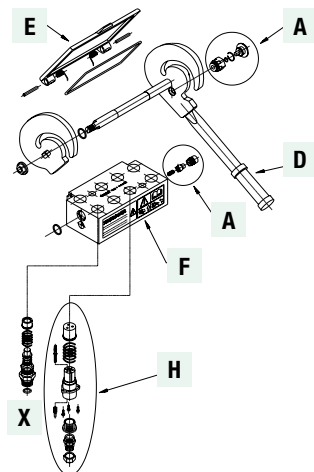
Anschlussart	DN	Size	Anschluss-gewinde	Ø RA [mm]	Hydr.-Kupplg.	Elektro-Kupplg.	Serie	Hersteller Identnummer	Artikelnummer
	BSP Innengewinde DIN 3852								
	12	8	1/2"	-	6	0	2P	2P608G-6-12GFC	MST6-W-6-08BSP12M

Hydraulikeinsätze für Muffen

Anschlussart	DN	Size	Anschluss-gewinde	Ø RA [mm]	Serie	Hersteller Identnummer	Artikelnummer
	BSP Innengewinde DIN 3852						
	12	8	1/2"	-	2P	KIT2FNB12GASF7	MST-E-W-08BSP12M-ZN
	CE Außengewinde schwere Reihe, DIN 3861						
	12	8	M24X1,5	16S	2P	KIT2FNB12-3/247	MST-E24CES16ZN12M

Schnellverschluss-Kupplungen

Ersatzteile für Muffen



Bezeichnung	Anschlussart	Hersteller Identnummer	Artikelnummer
A: Sicherheitsverriegelung	-	KIT SP5 7	MST-E-W-AE06-08M
D: Führungshebel	-	KIT LP608G	MST6-W-HEB08
E: Staubklappe	-	KIT TA P608	MST608-ESTK
H: Elektroinsätze für Muffe	3-pol	KIT SPEL08-3F	MST-E08M
H: Elektroinsätze für Muffe	7-pol	KIT SPEL08-7F	MST-E08/7M
H: Montagekit für 7-Pol Elektro für Muffe oder Stecker	7-pol	KIT CCSPEL08-7	MST-E08/7MON-KIT
A+B*+D+E+F: Muffenkörper	-	KIT P608GFL	MST-KIT-WP608M

* Die Führungsschrauben (siehe Ersatzteile für Stecker) sind auch für die Hebelbefestigung zu verwenden.

✓ Vorteile

Der Zentralschmieranschluss gewährleistet eine optimale Wartungsmöglichkeit. Die Winter-Serie bietet einen erheblich besseren Korrosionsschutz.

+ Zubehör

• **SVK-Spezialfett** für MST-W-Serie

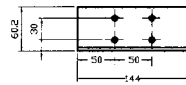
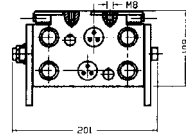
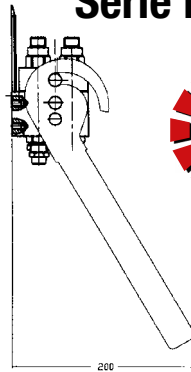
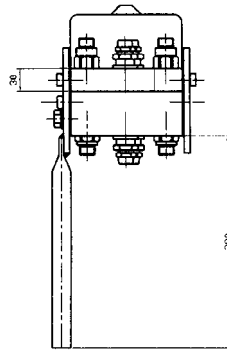


i Praxis-Tipp

Vor der Erstinbetriebnahme muss die Muffe immer mit einer Fettfüllung versehen werden. Die glatten Kuppelflächen lassen sich sehr leicht reinigen. Dadurch wird der Schmutzeinschluss verhindert und der Verschleiß stark reduziert.

Stecker

- Maximale Belegung der Multikupplung: 6
- Max. mögliche Anzahl der Hydraulikeinsätze: 6
- Max. mögliche Anzahl der Elektroinsätze: 2
- Empfohlene Durchflussmenge pro Einsatz: DN 12: 70 l/min
- Betriebsdruck [bar]: 250
- Oberflächenbeschichtung: Zn-Ni
1000 Std. rostresistent, Cr6-frei



Serie MST6 DN12 Zn-Ni Stecker

Hersteller Identnummer: P608G

Faster



Komplettsätze

Anschlussart	DN	Size	Anschluss-gewinde	Ø RA [mm]	Hydr.-Kupplg.	Elektro-Kupplg.	Serie*	Hersteller Identnummer	Artikelnummer
	BSP Innengewinde DIN 3852								
	12	8	1/2"	-	6	0	3P	3P608G-6-12GMC	MST6W3P6H08BSP12S

Hydraulikeinsätze für Stecker

Anschlussart	DN	Size	Anschluss-gewinde	Ø RA [mm]	Serie*	Hersteller Identnummer	Artikelnummer
	BSP Innengewinde DIN 3852						
	12	8	1/2"	-	3P	KIT3FNP12GAS M7	MST3E-W-H08BSP12S-ZN
	CE Außengewinde schwere Reihe, DIN 3861						
	12	8	M24X1,5	16S	3P	KIT3FNP123/24S7	MST3E-W24CES16ZN12S

Ersatzteile für Stecker

Bezeichnung	Anschlussart	Hersteller Identnummer	Artikelnummer
B: Führungsschraube	-	KIT VP8 7	MST-E-W-FS08S
C: Führungsbolzen	-	KIT GP4 7	MST-E-W-GP4-KIT
I: Elektroinsatz 3 Pol für Stecker	3-pol	KIT SPEL08-3M	MST-E08S
I: Elektroinsatz 7 Pol für Stecker	7-pol	KIT SPEL08-7M	MST-E08/7S
I: Montagekit für 7-Pol Elektro für Muffe oder Stecker	7-pol	KIT CCSPEL08-7	MST-E08/7MON-KIT
Y: Dichtung für Stecker	-	SK MF 12	SVK-PU08S-PDR
B+C+G: Steckerkörper	-	KIT 608 G M	MST-KIT-W-P608S

✓ Vorteile

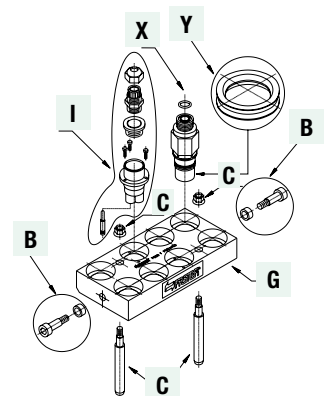
- Erhöhter Korrosionsschutz
- Besonders geeignet für den Einsatz im Winterdienst.

+ Zubehör

- Steckerhalter:
MST-6-6-12SH
- Verschlussstopfen:
MST-KIT-TSP12S

i Praxis-Tipp

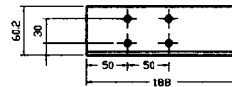
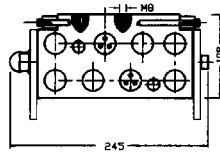
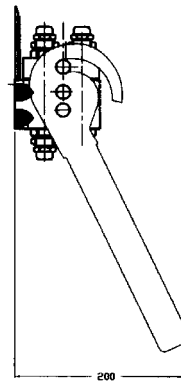
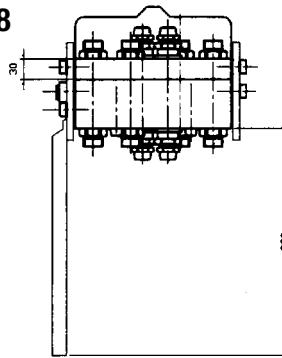
- *2P= unter max. 50 bar Restdruck kuppelbar.
Gegenanschluss drucklos.
- *3P= unter 250 bar Restdruck kuppelbar.
Gegenanschluss drucklos.



Serie MST8 DN12 Cr III Muffe

Hersteller Identnummer: P808

Faster



Muffe

- Maximale Belegung der Multikupplung: 8
- Max. mögliche Anzahl der Hydraulikeinsätze: 8
- Max. mögliche Anzahl der Elektroinsätze: 2
- Empfohlene Durchflussmenge pro Einsatz: DN 12: 70 l/min
- Betriebsdruck [bar]: 250
- Oberflächenbeschichtung: Cr III
- 500 Std. rostresistent

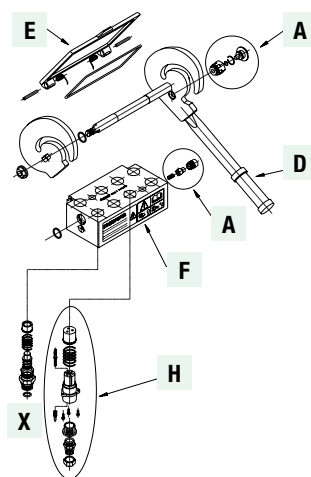
Komplettsätze

Anschlussart	DN	Size	Anschluss-gewinde	Ø RA [mm]	Hydr.-Kupplg.	Elektro-Kupplg.	Serie	Hersteller Identnummer	Artikelnummer
	BSP Innengewinde DIN 3852								
	12	8	1/2"	-	8	0	2P	2P608-8-12GFC	MST8-8-08BSP12M
	12	8	1/2"	-	6	0	2P	2P808-6-12G F C	MST8-6-08BSP12M

Hydraulikeinsätze für Muffen

Anschlussart	DN	Size	Anschluss-gewinde	Ø RA [mm]	Serie	Hersteller Identnummer	Artikelnummer
	BSP Innengewinde DIN 3852						
	12	8	1/2"	-	2P	KIT2FNB12GAS F	MST-E08BSP12M
	12	8	3/4"	-	2P	KIT2FNB12-34GF	MST-E08-12BSP12M
	CE Außengewinde leichte Reihe, DIN 3861						
	12	8	M18X1,5	12L	2P	KIT2FNB12-2/18F	MST-E18CEL12-12M
	12	8	M22X1,5	15L	2P	KIT2FNB12-2/22F	MST-E22CEL15-12M

Schnellverschluss-Kupplungen



Ersatzteile für Muffen

Bezeichnung	Anschlussart	Hersteller Identnummer	Artikelnummer
A: Sicherheitsverriegelung	-	KIT SP5 S	MST-E-AE06-08SP5-S
D: Führungshebel	-	KIT LP808	MST8-HEB08
E: Staubklappe	-	KIT TA P8	MST8-ESTK
H: Elektroinsätze für Muffe	3-pol	KIT SPEL08-3F	MST-E08M
H: Elektroinsätze für Muffe	7-pol	KIT SPEL08-7F	MST-E08/7M
H: Montagekit für 7-Pol Elektro für Muffe oder Stecker	7-pol	KIT CCSPEL08-7	MST-E08/7MON-KIT
A+B+D+E+F: Muffenkörper	-	KIT P808 F L	MST-KIT-P808M

* Die Führungsschrauben (siehe Ersatzteile für Stecker) sind auch für die Hebelbefestigung zu verwenden.

✓ Vorteile

Beim Austausch von Verschleißteilen oder defekten Teilen, können Sie jede Komponente im Bedarfsfall einzeln ersetzen. Nutzen Sie hierzu bitte unser Baukastensystem!

indunorm.de

Ihren Preis und die aktuelle Verfügbarkeit des Artikels finden Sie im InduShop. Einfach und schnell bestellen!



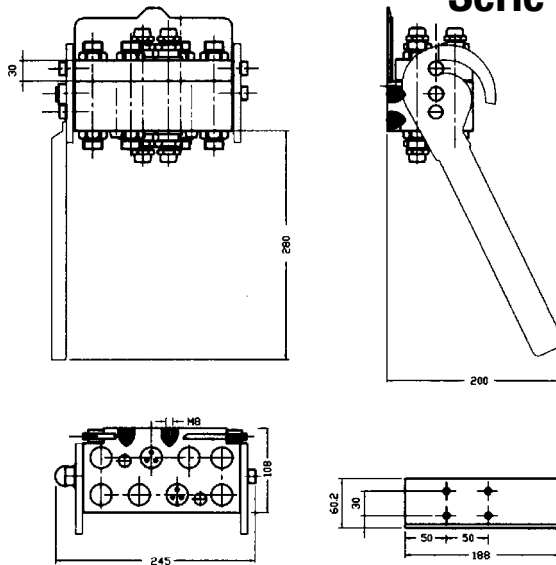
Serie MST8 DN12 Cr III Stecker

Hersteller Identnummer: P808

Faster

Stecker

- Maximale Belegung der Multikupplung: 8
- Max. mögliche Anzahl der Hydraulikeinsätze: 8
- Max. mögliche Anzahl der Elektroinsätze: 2
- Empfohlene Durchflussmenge pro Einsatz: DN 12: 70 l/min
- Betriebsdruck [bar]: 250
- Oberflächenbeschichtung: Cr III
- 500 Std. retrostresistent



Komplettsätze

Anschlussart	DN	Size	Anschluss-gewinde	Ø RA [mm]	Hydr.-Kupplg.	Elektro-Kupplg.	Serie*	Hersteller Identnummer	Artikelnummer
	BSP Innengewinde DIN 3852								
	12	8	1/2"	-	8	0	2P	2P808-8-12GMC	MST8-8-08BSP12S
	12	8	1/2"	-	8	0	3P	3P808-8-12GMC	MST8-8-3P08BSP12S
	12	8	1/2"	-	6	0	2P	2P808-6-12G M C	MST8-6H08BSP12S

Hydraulikeinsätze für Stecker

Anschlussart	DN	Size	Anschluss-gewinde	Ø RA [mm]	Serie*	Hersteller Identnummer	Artikelnummer
	BSP Innengewinde DIN 3852						
	12	8	1/2"	-	2P	KIT2FNP12GAS M	MST-E-H08BSP12S
	12	8	1/2"	-	3P	KIT3FNP12GAS M	MST3E-H08BSP12S
	12	8	3/4"	-	2P	KIT2FNP12-34GAS M	MST-E-H08-12BSP12S
	CE Außengewinde leichte Reihe, DIN 3861						
	12	8	M18X1,5	12L	2P	KIT2FNP12-2/18M	MST-E-H18CEL12-12S
	12	8	M18X1,5	12L	3P	KIT3FNP12-2/18 M	MST3E-H18CEL12-12S
	12	8	M22X1,5	15L	2P	KIT2FNP12-2/22M	MST-E-H22CEL15-12S
	12	8	M22X1,5	15L	3P	KIT3FNP12-2/22M	MST3E-H22CEL15-12S

Ersatzteile für Stecker

Bezeichnung	Anschlussart	Hersteller Identnummer	Artikelnummer
B: Führungsschraube	-	KIT VP8	MST-E-FS08S
C: Führungsbolzen	-	KIT GP4	MST-E-GP4-KIT
I: Elektroinsatz 3 Pol für Stecker	3-pol	KIT SPELO8-3M	MST-E08S
I: Elektroinsatz 7 Pol für Stecker	7-pol	KIT SPELO8-7M	MST-E08/7S
I: Montagekit für 7-Pol Elektro für Muffe oder Stecker	7-pol	KIT CCSPELO8-7	MST-E08/7MON-KIT
Y: Dichtung für Stecker	-	SK MF 12	SVK-PU08S-PDR
B+C+G: Steckerkörper	-	KIT P808 M	MST-KIT-P808S

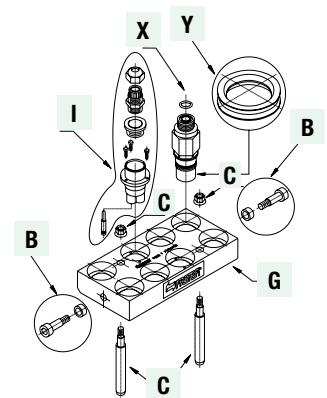
+ Zubehör

- Steckerhalter: **MST8-6-12SH**
- Verschlussstopfen: **MST-KIT-TSP12S**

i Praxis-Tipp

***2P=** unter max. 50 bar Restdruck kuppelbar. Gegenanschluss drucklos.

***3P=** unter 250 bar Restdruck kuppelbar. Gegenanschluss drucklos.



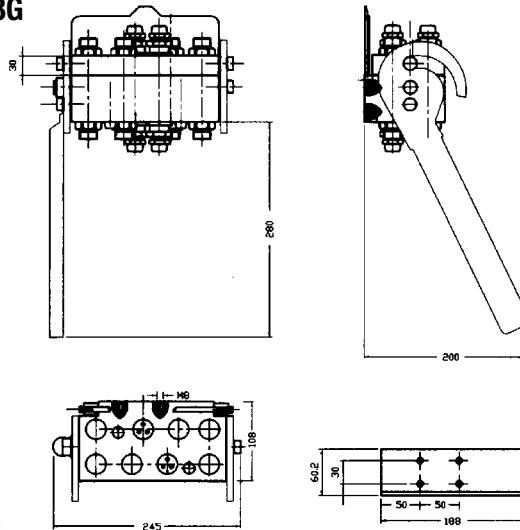
Serie MST8-W DN12 Zn-Ni mit Schmiernippel Muffe

Hersteller Identnummer: P808G

Faster

Zn-Ni

NEU!



Muffe

- Maximale Belegung der Multikupplung: 8
- Max. mögliche Anzahl der Hydraulikeinsätze: 8
- Max. mögliche Anzahl der Elektroinsätze: 2
- Empfohlene Durchflussmenge pro Einsatz: DN 12: 70 l/min
- Betriebsdruck [bar]: 250
- Oberflächenbeschichtung: Zn-Ni
1000 Std. retrostresistent, Cr6-frei

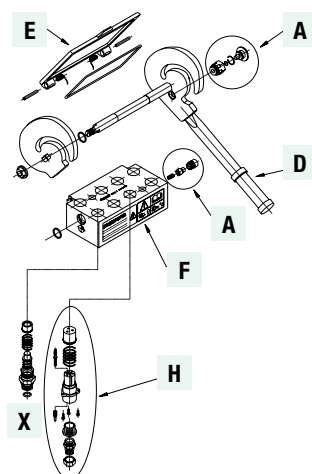
Kompletsätze

Anschlussart	DN	Size	Anschluss-gewinde	Ø RA [mm]	Hydr.-Kupplg.	Elektro-Kupplg.	Serie	Hersteller Identnummer	Artikelnummer
	BSP Innengewinde DIN 3852								
	12	8	1/2"	-	8	0	2P	2P808G-8-12GFC	MST8-8-W-08BSP12M

Hydraulikeinsätze für Muffen

Anschlussart	DN	Size	Anschluss-gewinde	Ø RA [mm]	Serie	Hersteller Identnummer	Artikelnummer
	BSP Innengewinde DIN 3852						
	12	8	1/2"	-	2P	KIT2FNB12GASF7	MST-E-W-08BSP12M-ZN
	CE Außengewinde schwere Reihe, DIN 3861						
	12	8	M24X1,5	16S	2P	KIT2FNB12-3/247	MST-E24CES16ZN12M

Schmelverschluss-Kupplungen



Ersatzteile für Muffen

Bezeichnung	Anschlussart	Hersteller Identnummer	Artikelnummer
A: Sicherheitsverriegelung	-	KIT SP5 7	MST-E-W-AE06-08M
D: Führungshebel	-	KIT LP808G	MST8-W-HEB08
E: Staubklappe	-	KIT TA P8	MST8-ESTK
H: Elektroinsätze für Muffe	3-pol	KIT SPEL08-3F	MST-E08M
H: Elektroinsätze für Muffe	7-pol	KIT SPEL08-7F	MST-E08/7M
H: Montagekit für 7-Pol Elektro für Muffe oder Stecker	7-pol	KIT CCSPEL08-7	MST-E08/7MON-KIT
A+B*+D+E+F: Muffenkörper	-	KIT P808G FL	MST-KIT-W-P808M

* Die Führungsschrauben (siehe Ersatzteile für Stecker) sind auch für die Hebelbefestigung zu verwenden.

✓ Vorteile

Der Zentralschmieranschluss gewährleistet eine optimale Wartungsmöglichkeit. Die Winter-Serie bietet einen erheblich besseren Korrosionsschutz.

+ Zubehör

• **SVK-Spezialfett** für MST-W-Serie



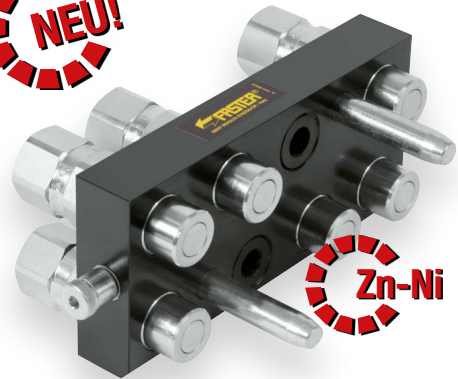
i Praxis-Tipp

Vor der Erstinbetriebnahme muss die Muffe immer mit einer Fettfüllung versehen werden. Die glatten Kuppelflächen lassen sich sehr leicht reinigen. Dadurch wird der Schmutzeinschluss verhindert und der Verschleiß stark reduziert.

Serie MST8 DN12 Zn-Ni Stecker

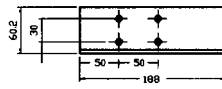
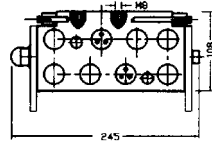
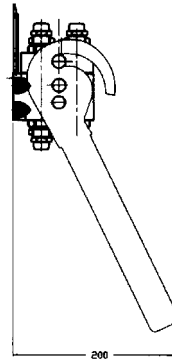
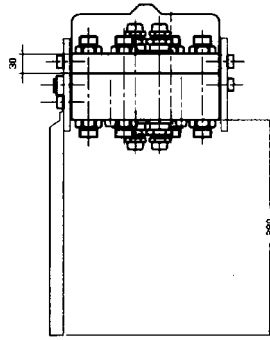
Hersteller Identnummer: P808G

Faster



Stecker

- Maximale Belegung der Multikupplung: 8
- Max. mögliche Anzahl der Hydraulikeinsätze: 8
- Max. mögliche Anzahl der Elektroinsätze: 2
- Empfohlene Durchflussmenge pro Einsatz: DN 12: 70 l/min
- Betriebsdruck [bar]: 250
- Oberflächenbeschichtung: Zn-Ni
1000 Std. rostresistent, Cr6-frei



Komplettsätze

Anschlussart	DN	Size	Anschluss-gewinde	Ø RA [mm]	Hydr.-Kupplg.	Elektro-Kupplg.	Serie*	Hersteller Identnummer	Artikelnummer
	BSP Innengewinde DIN 3852								
	12	8	1/2"	-	8	0	3P	3P808G-12GMC	MST8-8-W-3P08BSP12S

Hydraulikeinsätze für Stecker

Anschlussart	DN	Size	Anschluss-gewinde	Ø RA [mm]	Serie*	Hersteller Identnummer	Artikelnummer
	BSP Innengewinde DIN 3852						
	12	8	1/2"	-	3P	KIT3FNP12GAS M7	MST3E-W-H08BSP12S-ZN
	CE Außengewinde schwere Reihe, DIN 3861						
	12	8	M24X1,5	16S	3P	KIT3FNP123/24S7	MST3E-W24CES16ZN12S

Ersatzteile für Stecker

Bezeichnung	Anschlussart	Hersteller Identnummer	Artikelnummer
B: Führungsschraube	-	KIT VP8 7	MST-E-W-FS08S
C: Führungsbolzen	-	KIT GP4 7	MST-E-W-GP4-KIT
I: Elektroinsatz 3 Pol für Stecker	3-pol	KIT SPEL08-3M	MST-E08S
I: Elektroinsatz 7 Pol für Stecker	7-pol	KIT SPEL08-7M	MST-E08/7S
I: Montagekit für 7-Pol Elektro für Muffe oder Stecker	7-pol	KIT CCSPEL08-7	MST-E08/7MON-KIT
Y: Dichtung für Stecker	-	SK MF 12	SVK-PU08S-PDR
B+C+G: Steckerkörper	-	KIT P808G M	MST-KIT-W-P808S

✓ Vorteile

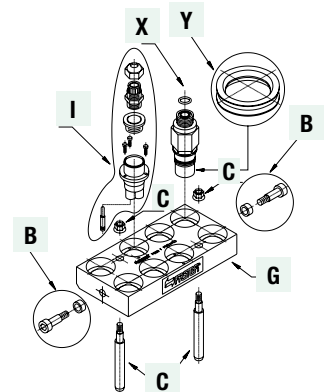
- Erhöhter Korrosionsschutz
- Besonders geeignet für den Einsatz im Winterdienst.

+ Zubehör

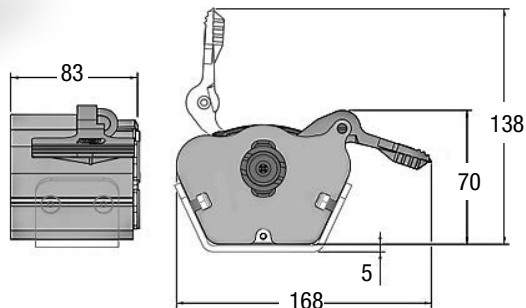
- Steckerhalter: **MST8-6-12SH**
- Verschlussstopfen: **MST-KIT-TSP12S**

i Praxis-Tipp

- *2P=** unter max. 50 bar Restdruck kuppelbar. Gegenanschluss drucklos.
- *3P=** unter 250 bar Restdruck kuppelbar. Gegenanschluss drucklos.



■ Serie MSTX 2-fach DN10 Muffe



Muffe

Mögliche Anzahl der Elektroinsätze:

10 + Erdung

Empfohlene Durchflussmenge pro Einsatz: DN10: 40 l/min

Einsatzgebiet:

Mobilhydraulik, Industrie

Betriebstemperatur:

-25 °C bis +100 °C

Dichtungsmaterial:

NBR

Komplettsätze

Betriebsdruck [bar]	Anzahl d. hydraulischen Kupplungen	DN	Size	Anschlussart	Artikelnummer
350	2	10	6	WEO Adapter auf 3/8" BSP IG	MSTX2-2-06BSP10M
350	2	10	6	WEO 16 mm	MSTX2-2-08WEO10M

Ersatzteile für Muffen

Bezeichnung	Artikelnummer
Hydraulikeinsatz für MSTX Muffen DN10	MSTX-E-WEO12-10M
Ersatzhebel für MSTX DN10	MSTX-HEB06
Ersatz-Abdeckkappe für MSTX DN10	MSTX-KAPPE-10M
Halter für Muffe/Stecker, Ausführung ohne E-Stecker	MSTX-2-HALTER-10
Halter für Muffe/Stecker, Ausführung mit E-Stecker	MSTX-2-HALTER-10E
Staubschutzkappe PVC, Ausführung ohne E-Stecker	MSTX-DP-2-10M
Staubschutzkappe PVC, Ausführung mit E-Stecker	MSTX-DP-2-E-10M

Zubehör für Muffen

Bezeichnung	Anschlussart	Artikelnummer
Elektrostecker 10-pol (Muffenseite)	-	MSTX-2-10POL-M
Parkstation für MSTX 2-fach Muffe DN10	-	MSTX-2-DS10M
WEO Adapter für MSTX	WEO 16 mm, 1/2" BSP IG	MSTX-WEO-DN12-1/2IG

Serie MSTX 2-fach DN10 Stecker ■

Stecker

Mögliche Anzahl der

Elektroeinsätze:

10 + Erdung

Empfohlene Durchflussmenge

pro Einsatz: DN10: 40 l/min

Einsatzgebiet:

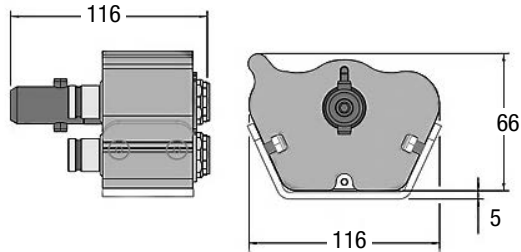
Mobilhydraulik, Industrie

Betriebstemperatur:

-25 °C bis +100 °C

Dichtungsmaterial:

NBR



Komplettsätze

Betriebsdruck [bar]	Anzahl d. hydraulischen Kupplungen	DN	Size	Anschlussart	Artikelnummer
350	2	10	6	WEO Adapter auf 3/8" BSP IG	MSTX2-2-06BSP10S
350	2	10	6	WEO 13 mm	MSTX2-2-06WEO10S

Ersatzteile für Stecker

Bezeichnung	Artikelnummer
Hydraulikeinsatz für MSTX Stecker DN10	MSTX-E-WEO10-10S
Zentrierbolzenset für MSTX DN10	MSTX-Z-BOLZEN-10S
Halter für Muffe/Stecker, Ausführung ohne E-Stecker	MSTX-2-HALTER-10
Halter für Muffe/Stecker, Ausführung mit E-Stecker	MSTX-2-HALTER-10E
Staubschutzkappe PVC, Ausführung ohne E-Stecker	MSTX-DP-2-10S
Staubschutzkappe PVC, Ausführung mit E-Stecker	MSTX-DP-2-E-10S

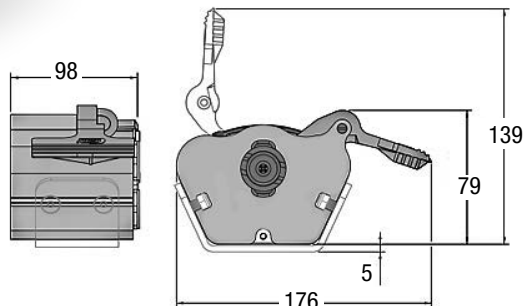
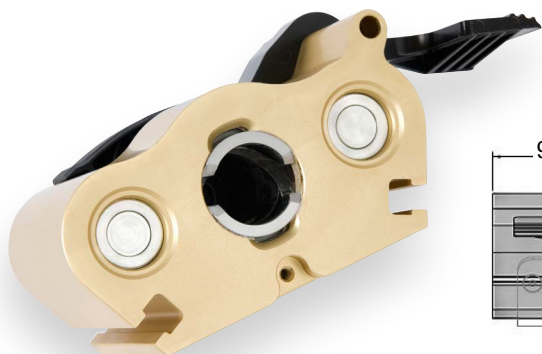
Zubehör für Stecker

Bezeichnung	Anschlussart	Artikelnummer
Elektrostecker 10-pol (Steckerseite)	-	MSTX-2-10POL-S
Parkstation für MSTX 2-fach Stecker DN10	-	MSTX-2-DS10S
WEO Adapter für MSTX	WEO 13 mm, 3/8" BSP IG	MSTX-WEO-DN10-3/8IG

Dichtungssets für MSTX2 Stecker

DN	Artikelnummer
10	MSTX-NBR06S-KIT

■ Serie MSTX 2-fach DN12 Muffe



Muffe

Mögliche Anzahl der Elektroinsätze: 10 + Erdung
Empfohlene Durchflussmenge pro Einsatz: DN12: 70 l/min
Einsatzgebiet: Mobilhydraulik, Industrie
Betriebstemperatur: -25 °C bis +100 °C
Dichtungsmaterial: NBR

Komplettsätze

Betriebsdruck [bar]	Anzahl d. hydraulischen Kupplungen	DN	Size	Anschlussart	Artikelnummer
350	2	12	8	WEO Adapter auf 1/2" BSP IG	MSTX2-2-08BSP12M
350	2	12	8	WEO 23 mm	MSTX2-2-12WEO12M

Ersatzteile für Muffen

Bezeichnung	Artikelnummer
Hydraulikeinsatz für MSTX Muffen DN12	MSTX-E-WEO12-12M
Ersatzhebel für MSTX DN12	MSTX-HEB08
Ersatz-Abdeckkappe für MSTX DN12	MSTX-KAPPE-12M
Halter für Muffe/Stecker, Ausführung ohne E-Stecker	MSTX-2-HALTER-12
Halter für Muffe/Stecker, Ausführung mit E-Stecker	MSTX-2-HALTER-12E
Staubschutzkappe PVC, Ausführung ohne E-Stecker	MSTX-DP-2-12M
Staubschutzkappe PVC, Ausführung mit E-Stecker	MSTX-DP-2-E-12M

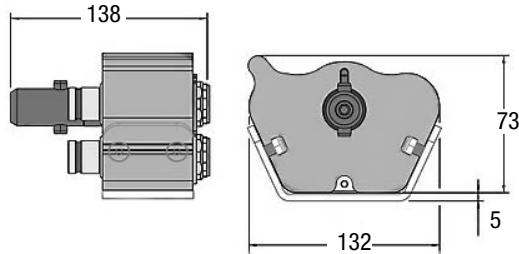
Zubehör für Muffen

Bezeichnung	Anschlussart	Artikelnummer
Elektrostecker 10-pol (Muffenseite)	-	MSTX-2-10P-DN12M
Parkstation für MSTX 2-fach Muffe DN12	-	MSTX-2-DS12M
WEO Adapter für MSTX	WEO 23 mm, 3/4" BSP IG	MSTX-WEO-23MM-3/4IG

Serie MSTX 2-fach DN12 Stecker ■

Stecker

Mögliche Anzahl der Elektroinsätze: 10 + Erdung
Empfohlene Durchflussmenge pro Einsatz: DN12: 70 l/min
Einsatzgebiet:
 Mobilhydraulik, Industrie
Betriebstemperatur:
 -25 °C bis +100 °C
Dichtungsmaterial:
 NBR



Komplettsätze

Betriebsdruck [bar]	Anzahl d. hydraulischen Kupplungen	DN	Size	Anschlussart	Artikelnummer
350	2	12	8	WEO Adapter auf 1/2" BSP IG	MSTX2-2-08BSP12S
350	2	12	8	WEO 16 mm	MSTX2-2-08WEO12S

Ersatzteile für Stecker

Bezeichnung	Artikelnummer
Hydraulikeinsatz für MSTX Stecker DN12	MSTX-E-WEO12-12S
Zentrierbolzenset für MSTX DN12	MSTX-Z-BOLZEN-12S
Halter für Muffe/Stecker, Ausführung ohne E-Stecker	MSTX-2-HALTER-12
Halter für Muffe/Stecker, Ausführung mit E-Stecker	MSTX-2-HALTER-12E
Staubschutzkappe PVC, Ausführung ohne E-Stecker	MSTX-DP-2-12S
Staubschutzkappe PVC, Ausführung mit E-Stecker	MSTX-DP-2-E-12S

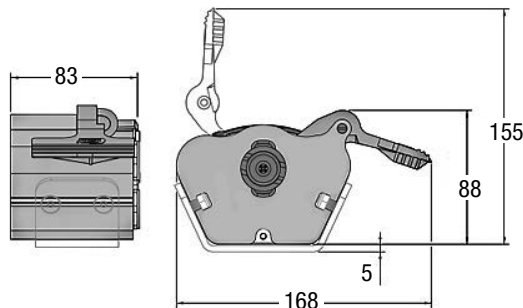
Zubehör für Stecker

Bezeichnung	Anschlussart	Artikelnummer
Elektrostecker 10-pol (Steckerseite)	-	MSTX-2-10P-DN12S
Parkstation für MSTX 2-fach Stecker DN12	-	MSTX-2-DS12S
WEO Adapter für MSTX	WEO 16mm, 1/2" BSP IG	MSTX-WEO-DN12-1/2IG

Dichtungsset für MSTX2 Stecker

DN	Artikelnummer
12	MSTX-NBR08S-KIT

■ Serie MSTX 4-fach DN10 Muffe



Muffe

Mögliche Anzahl der Elektroinsätze:

10 + Erdung

Empfohlene Durchflussmenge pro Einsatz: DN10: 40 l/min

Einsatzgebiet:

Mobilhydraulik, Industrie

Betriebstemperatur:

-30 °C bis +100 °C

Dichtungsmaterial:

NBR

Komplettsätze

Betriebsdruck [bar]	Anzahl d. hydraulischen Kupplungen	DN	Size	Anschlussart	Artikelnummer
350	4	10	6	WEO Adapter auf 3/8" BSP IG	MSTX4-4-06BSP10M
300	4	10	6	WEO 16 mm	MSTX4-4-08WEO10M

Ersatzteile für Muffen

Bezeichnung	Artikelnummer
Hydraulikeinsatz für MSTX Muffen DN10	MSTX-E-WEO12-10M
Ersatzhebel für MSTX DN10	MSTX-HEB06
Ersatz-Abdeckkappe für MSTX DN10	MSTX-KAPPE-10M
Halter für Muffe/Stecker, Ausführung ohne E-Stecker	MSTX-4-HALTER-10
Halter für Muffe/Stecker, Ausführung mit E-Stecker	MSTX-4-HALTER-10E
Staubschutzkappe PVC, Ausführung ohne E-Stecker	MSTX-DP-4-10M
Staubschutzkappe PVC, Ausführung mit E-Stecker	MSTX-DP-4-E-10M

Zubehör für Muffen

Bezeichnung	Anschlussart	Artikelnummer
Elektrostecker 10-pol (Muffenseite)	-	MSTX-4-10POL-M
Parkstation für MSTX 4-fach Muffe DN10	-	MSTX-4-DS10M
WEO Adapter für MSTX	WEO 16 mm, 1/2" BSP IG	MSTX-WEO-DN12-1/2IG

Serie MSTX 4-fach DN10 Stecker

Stecker

Mögliche Anzahl der

Elektroeinsätze:

10 + Erdung

Empfohlene Durchflussmenge

pro Einsatz: DN10: 40 l/min

Einsatzgebiet:

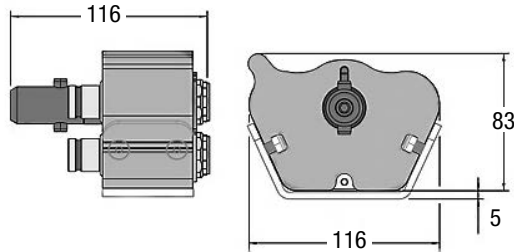
Mobilhydraulik, Industrie

Betriebstemperatur:

-25 °C bis +100 °C

Dichtungsmaterial:

NBR



Komplettsätze

Betriebsdruck [bar]	Anzahl d. hydraulischen Kupplungen	DN	Size	Anschlussart	Artikelnummer
350	4	10	6	WEO Adapter auf 3/8" BSP IG	MSTX4-4-06BSP10S
350	4	10	6	WEO 13 mm	MSTX4-4-06WEO10S

Ersatzteile für Stecker

Bezeichnung	Artikelnummer
Hydraulikeinsatz für MSTX Stecker DN10	MSTX-E-WEO10-10S
Zentrierbolzenset für MSTX DN10	MSTX-Z-BOLZEN-10S
Halter für Muffe/Stecker, Ausführung ohne E-Stecker	MSTX-4-HALTER-10
Halter für Muffe/Stecker, Ausführung mit E-Stecker	MSTX-4-HALTER-10E
Staubschutzkappe PVC, Ausführung ohne E-Stecker	MSTX-DP-4-10S
Staubschutzkappe PVC, Ausführung mit E-Stecker	MSTX-DP-4-E-10S

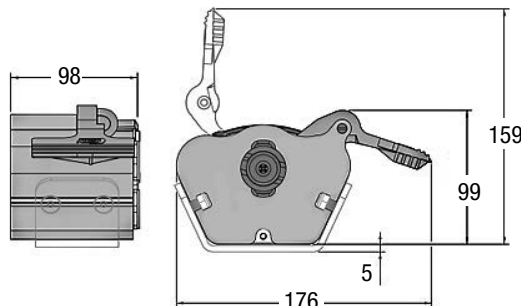
Zubehör für Stecker

Bezeichnung	Anschlussart	Artikelnummer
Elektrostecker 10-pol (Steckerseite)	-	MSTX-4-10POL-S
Parkstation für MSTX 4-fach Stecker DN10	-	MSTX-4-DS10S
WEO Adapter für MSTX	WEO 13 mm, 3/8" BSP IG	MSTX-WEO-DN10-3/8IG

Dichtungssets für MSTX4 Stecker

DN	Artikelnummer
10	MSTX-NBR06S-KIT

■ Serie MSTX 4-fach DN12 Muffe



Muffe

Mögliche Anzahl der Elektroinsätze:

10 + Erdung

Empfohlene Durchflussmenge pro Einsatz: DN12: 70 l/min

Einsatzgebiet:

Mobilhydraulik, Industrie

Betriebstemperatur:

-30 °C bis +100 °C

Dichtungsmaterial:

NBR

Kompletsätze

Betriebsdruck [bar]	Anzahl d. hydraulischen Kupplungen	DN	Size	Anschlussart	Artikelnummer
350	4	12	8	WEO Adapter auf 1/2" BSP IG	MSTX4-4-08BSP12M
350	4	12	8	WEO 23 mm	MSTX4-4-12WEO12M

Ersatzteile für Muffen

Bezeichnung	Artikelnummer
Hydraulikeinsatz für MSTX Muffen DN12	MSTX-E-WEO12-12M
Ersatzhebel für MSTX DN12	MSTX-HEB08
Ersatz-Abdeckkappe für MSTX DN12	MSTX-KAPPE-12M
Halter für Muffe/Stecker, Ausführung ohne E-Stecker	MSTX-4-HALTER-10/12
Halter für Muffe/Stecker, Ausführung mit E-Stecker	MSTX-4-HALTER-10/12E
Staubschutzkappe PVC, Ausführung ohne E-Stecker	MSTX-DP-4-12M
Staubschutzkappe PVC, Ausführung mit E-Stecker	MSTX-DP-4-E-12M

Zubehör für Muffen

Bezeichnung	Anschlussart	Artikelnummer
Elektrostecker 10-pol (Muffenseite)	-	MSTX-4-10P-DN10/12M
Parkstation für MSTX 4-fach Muffe DN12	-	MSTX-4-DS12M
WEO Adapter für MSTX	WEO 23 mm, 3/4" BSP IG	MSTX-WEO-23MM-3/4IG

Serie MSTX 4-fach DN12 Stecker

Stecker

Mögliche Anzahl der

Elektroeinsätze:

10 + Erdung

Empfohlene Durchflussmenge

pro Einsatz: DN12: 70 l/min

Einsatzgebiet:

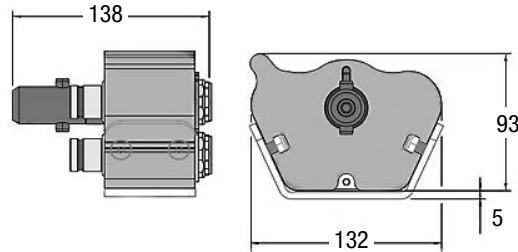
Mobilhydraulik, Industrie

Betriebstemperatur:

-25 °C bis +100 °C

Dichtungsmaterial:

NBR



Kompletsätze

Betriebsdruck [bar]	Anzahl d. hydraulischen Kupplungen	DN	Size	Anschlussart	Artikelnummer
350	4	12	8	WEO Adapter auf 1/2" BSP IG	MSTX4-4-08BSP12S
350	4	12	8	WEO 16 mm	MSTX4-4-08WEO12S

Ersatzteile für Stecker

Bezeichnung	Artikelnummer
Hydraulikeinsatz für MSTX Stecker DN12	MSTX-E-WEO12-12S
Zentrierbolzenset für MSTX DN12	MSTX-Z-BOLZEN-12S
Halter für Muffe/Stecker, Ausführung ohne E-Stecker	MSTX-4-HALTER-10/12
Halter für Muffe/Stecker, Ausführung mit E-Stecker	MSTX-4-HALTER-10/12E
Staubschutzkappe PVC, Ausführung ohne E-Stecker	MSTX-DP-4-12S
Staubschutzkappe PVC, Ausführung mit E-Stecker	MSTX-DP-4-E-12S

Zubehör für Stecker

Bezeichnung	Anschlussart	Artikelnummer
Elektrostecker 10-pol (Steckerseite)	-	MSTX-4-10P-DN10/12S
Parkstation für MSTX 4-fach Stecker DN12	-	MSTX-4-DS12S
WEO Adapter für MSTX	WEO 16mm, 1/2" BSP IG	MSTX-WEO-DN12-1/2IG

Dichtungsset für MSTX4 Stecker

DN	Artikelnummer
12	MSTX-NBR08S-KIT