



CONNECTED TO INNOVATION



BLASPISTOLEN

Blaspistolen **prevoS1** neue Generation

Druckluft-Blaspistolen in kompakter Form mit integriertem Stahlstecknippel

Der Anwender wird die Blaspistolen **prevo S1** im Arbeitsalltag aufgrund des einfachen Gebrauchs zu schätzen wissen.

Diese Blaspistolen mit einem integriertem Stahlstecknippel von PREVOST sind mit allen wichtigen Anschlussprofil-Standards kompatibel. Für optimale Ergonomie der Blaspistole, wird der Nippel direkt an die Sicherheitskupplung **prevo S1** angeschlossen.

Sehr gute Handhabung.



prevoS1 hochwertige
Sicherheitskupplung mit
geschützter **patentierter**
Technologie.

Konfigurationen

Unterschiedsmerkmale der Kupplungen und der Blaspistolen

- ➔ Farbcode für die internationalen Profile (Knopf der Kupplung und Griff der Blaspistole)
- ➔ Aufbau der Bestellnummern



Die Auswahl der Blaspistole ist abhängig vom Profil und der Art der Düse.

Der Stecknippel ist im Gehäuse der Blaspistole integriert, somit sind alle Risiken während der Verbindung des Werkzeuges an das Druckluftnetz ausgeschlossen.



Innovatives Konzept



→ AUFBAU

- Pistole und Griff: Verbundwerkstoff Polyamid
- Dichtungen: Nitril
- Armaturen: Polyacetal (POM)
- Verschluss (Anschluss): verzinkter Stahl
- Nippel: nitrierter Stahl und somit kratz- und korrosionsfest

Alle Materialien erfüllen die Richtlinie RoHS¹ und Verordnung REACH².

→ TECHNISCHE DATEN

- Max. Betriebsdruck: 12 bar
- Empfohlener Druck: 6 bar
- Einsatztemperatur: -15 °C bis +70 °C

→ EINSATZ

- Medium: Druckluft
- Einsatzbereiche: Luftstrahl, Entstaubung, Reinigung, Trocknen der Werkzeuge und Arbeitsplätze
- Branchen: Industrie, Werkstätten, Holzbearbeitung...



1. Richtlinie RoHS 2002/95/EG über die Einsatzbegrenzung von bestimmten gefährlichen Stoffen in elektrischen und elektronischen Geräten (Blei, Quecksilber, Cadmium, sechswertiges Chrom, Polybromobiphenyle (PBB) und Polybromodiphenylether (PBDE))

2. Verordnung REACH zur Senkung der Nutzungsrisiken und besseren Verwaltung chemischer Gefahrenstoffe, die in der EU hergestellt oder importiert werden

→ WIRTSCHAFTLICHKEIT

- Niedriger Luftverbrauch
- Kein Luftverlust durch integrierten Stahnnippel in der Blaspistole

→ LEISTUNG

- Leistungsstarker und präziser Luftstrahl
- Flexibler Griff für einen progressiven, regelbaren Luftstrahl zur präzisen Anpassung der Luftmenge

→ LANGE LEBENSDAUER

- Robuste Ausführung für eine erhöhte Langlebigkeit des Werkzeugs
- Dichtes System, so dass keine Fremdkörper eindringen können

→ SICHERHEIT

- Verstärkte Sicherheit in Verbindung mit der **prevo S1** Schnellkupplung

→ EINSATZKOMFORT

- Ergonomie und ultramodernes Design zur Erleichterung des Arbeitsalltags
- Besonders kompakt für optimale Handhabung und zum verstauen des Werkzeugs
- Pistole aus Hightech-Verbundwerkstoff, robust, leicht und isolierend für eine angenehme Arbeitstemperatur des Werkzeugs

Düsentyp

Düse OSHA



- Material: Verbundwerkstoff Polyamid
- Leistungsmerkmale: Hohe Durchflussmenge, Austrittsdruck auf 2 bar (30 psi) begrenzt
- Erfüllt die Richtlinie 1910.242b
- Kratzfest, um Beschädigungen zu vermeiden

Düse MTL



- Material: verzinkter Stahl
- Leistungsmerkmale: Lange schmale Düse, leistungsstarker Strahl

Düsenmodell	Luftverbrauch (Nm ³ /h) bei 6 bar	Schallpegel (dBA) bei 6 bar	Luftstrahlstärke (g) bei 6 bar	Dynamischer Druck (bar) für 10 mm bei 6 bar
OSHA Standardmodell	13	87	260	1
MTL Standardmodell	20	89	390	2,2
MTL OSH Standardmodell	13	85	248	2,3
OSHA Taschenmodell	14	89	168	0,5

Reihe

Standardmodell

- Mit zwei Düsentypen verwendbar: OSHA und MTL
- Aufhängung: Aufhängemöglichkeiten, sicher und praktisch
- Auch mit Clip für Regalsystem erhältlich

Europa-Profil 7.2-7.4mm



EBG 07OSH

EBG 07MTL

Taschenmodell

- Ultrakompakte Ausführung mit Düse OSHA
- Geriffelter Griff, für optimale Handhabung und Griffigkeit
- Auch mit Clip für Regalsystem erhältlich



EPG 07OSH

prevoS1



ESI 07

Profil ISO 6150 B



IBG 06OSH

IBG 06MTL



IPG 06OSH



ISI 06

Profil ARO 210



ABG 06OSH

ABG 06MTL



APG 06OSH



ASI 06


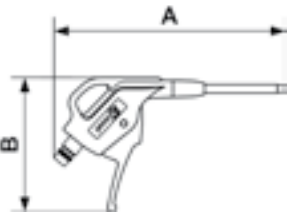

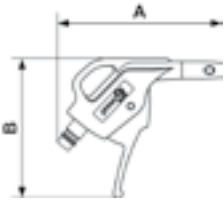
Beispiel **prevo S1** Blaspistolen Bestellnummer: **IBG 06OSH P**

I	BG	06	OSH	P
A: Aro B: British C: ISO C	BG: Standardmodell PG: Taschenmodell	06: Durchgang Ø 6 mm 07: Durchgang Ø 7.4 mm	OSH: OSHA-Düse MTL: MTL-Düse MTLH : MTL OSHA-Düse	P: mit Clip für Regalsystem
E: Europäisch I: ISO B U: Trufplate				


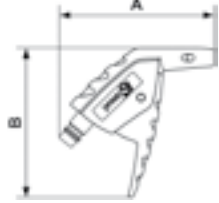
Artikel Nummer

Europa-Profil 7.2-7.4 mm

Standardmodell

		A (mm)	B (mm)	Düse	Geeignete Kupplung prevo S1 (Verkauf optional)	Artikel Nr.
		168	97	Metall MTL	ESI 07	EBG 07MTL
		-	-	Metall MTL OSHA	ESI 07	Aus Anfrage
		114	97	Verbundwerkstoff OSHA	ESI 07	EBG 07OSH

Taschenmodell

		A (mm)	B (mm)	Düse	Geeignete Kupplung prevo S1 (Verkauf optional)	Artikel Nr.
		96	93	Verbundwerkstoff OSHA	ESI 07	EPG 07OSH


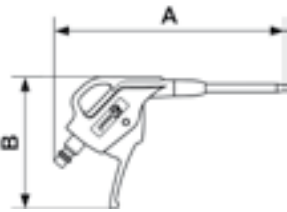

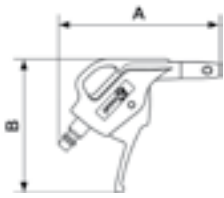
Regalsystem




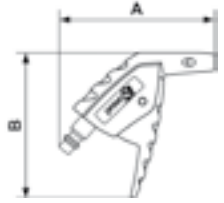
Artikel Nummer

Profil ISO 6150 B

Standardmodell

		A (mm)	B (mm)	Düse	Geeignete Kupplung prevo S1 (Verkauf optional)	Artikel Nr.
		170	97	Metall MTL	ISI 06	IBG 06MTL
		-	-	Metall MTL OSHA	ISI 06	Aus Anfrage
		116	97	Verbundwerkstoff OSHA	ISI 06	IBG 06OSH

Taschenmodell

		A (mm)	B (mm)	Düse	Geeignete Kupplung prevo S1 (Verkauf optional)	Artikel Nr.
		98	93	Verbundwerkstoff OSHA	ISI 06	IPG 06OSH


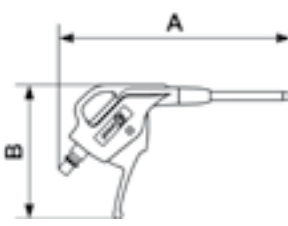

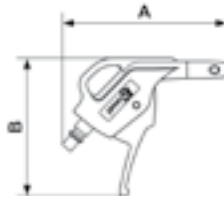
Regalsystem




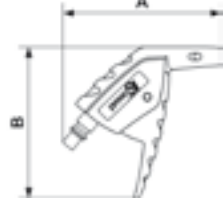
Artikel Nummer

Profil ARO 210

Standardmodell

		A (mm)	B (mm)	Düse	Geeignete Kupplung prevo S1 (Verkauf optional)	Artikel Nr.
		169	97	Metall MTL	ASI 06	ABG 06MTL
		-	-	Metall MTL OSHA	ASI 06	Aus Anfrage
		115	97	Verbundwerkstoff OSHA	ASI 06	ABG 06OSH

Taschenmodell

		A (mm)	B (mm)	Düse	Geeignete Kupplung prevo S1 (Verkauf optional)	Artikel Nr.
		97	93	Verbundwerkstoff OSHA	ASI 06	APG 06OSH

Regalsystem





Wandhalterung

- Wandhalterungen für Blaspistolen mit Sicherheitskonzept, damit die Halterung oder die Blaspistole beim schnellen Aufhängen nicht beschädigt wird
- Kompatibilität mit der alten und neuen Generation der PREVOST Blaspistolen
- Montageabstand: 70 mm

Wandhalterung

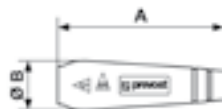


A (mm)	B (mm)	C (mm)	Montageabstand	Artikel Nr
68	86	70	70 mm	BG FIX

Schutz

- 2 erhältlichen Schutzmodellen
- 100% sichere und kratzfeste Verbindung zwischen der Kupplung und dem Schlauch durch Abdeckung der Klemmen

Gummschutz für Kupplung



A (mm)	B (mm)	Bezeichnung	Artikel Nr
100	29,5	für Schlauch Ø14 bis 17mm	ECP S11417
110	33	für Schlauch Ø17 bis 20mm	ECP S11720



Vertriebshändler



BGS1 DOC15G

Dieses Dokument ist nicht bindend.
Im Interesse der Weiterentwicklung behält sich
PREVOST das Recht vor, jederzeit technische
Änderungen seiner Produkte ohne
Vorankündigung vorzunehmen.
Herausgabe von Prevost - 04-2015